



MONDIAL
quattrovalvole

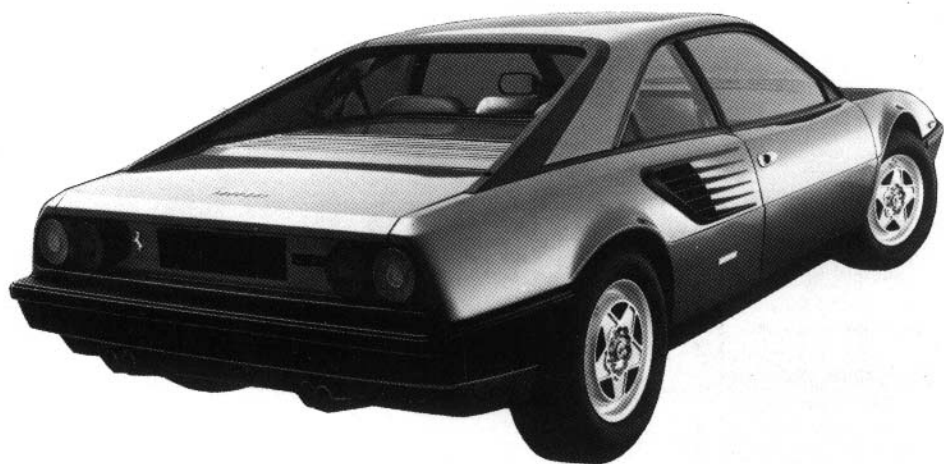
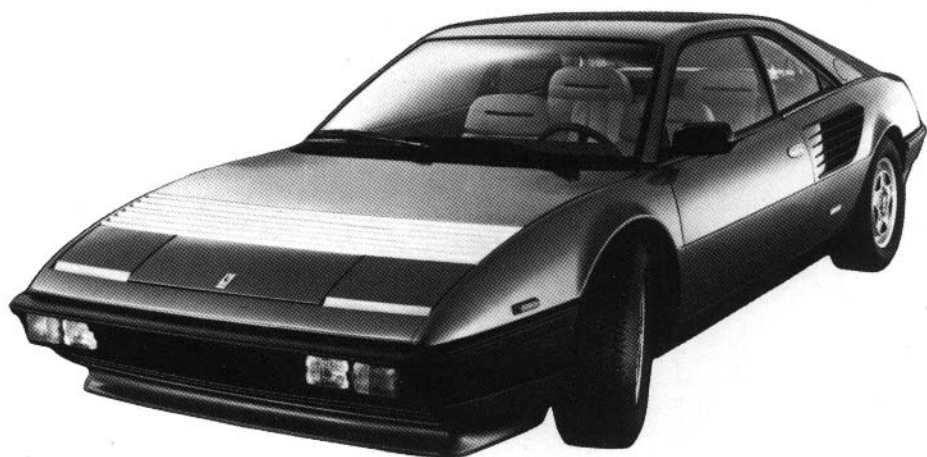
Ferrari

*uso e manutenzione
notice d'entretien
owner's manual*

MONDIAL
quattrovalvole



pininfarina



INDICE

	Pag.
Chiavi per vettura	6
Servizio Assistenza	6

1

Dati per l'identificazione	6
Caratteristiche vettura	10
Lubrificanti e liquidi	17
Apparecchi di controllo e comandi	19
Check control	28
Orologio/cronometro	28

2

Norme per il rodaggio della vettura durante il primo periodo d'uso	30
Porte	31
Commutatore a chiave con antifurto	32
Avviamento del motore	34
Avviamento della vettura	34
Sedili	36
Volante guida regolabile	37
Alette parasole e specchi retrovisori	40
Lampade per illuminazione interno vettura	41
Cassetto ripostiglio	41
Apertura cofano motore	42
Apertura cofano bagagli	43
Accessibilità al tappo serbatoio carburante	44
Apertura cofano anteriore	45
Climatizzazione abitacolo e sbrinamento parabrezza	47
Parcheggio	51

INDEX

	Page
Clés de voiture	6
Service Assistance	6

Éléments d'identification	8
Caractéristiques voiture	10
Lubrifiants et liquides	17
Commandes et appareils de contrôle	19
Check control	25
Montre/chronometre	28

Normes pour le rodage de la voiture au cours de la première période d'utilisation	30
Portes	31
Commutateur a clé avec anti-vol	32
Mise en marche du moteur	34
Démarrage de la voiture	34
Sièges	36
Volant de direction réglable	37
Pare-soleil et retroviseurs	40
Plafonniers pour éclairage intérieur	41
Boîte a gants	41
Ouverture du capot moteur	42
Ouverture du coffre à bagages	43
Accès au bouchon de réservoir	44
Ouverture du coffre avant	45
Climatisation habitacle et desembuage para-brise	47
Parking	51

INDEX

	Page
Car keys	6
Customer Service	6

Identification particulars	8
Car specifications	10
Lubricants and liquids	17
Instruments and controls	19
Check control	25
Clock/stop-clock	28

GENERALITÀ
GENERALITES
GENERAL SPECIFICATIONS

USO DELLA VETTURA
USAGE DE LA VOITURE
RUNNING INSTRUCTIONS

Running-in procedure	30
Doors	31
Ignition and anti-theft device	32
Engine starting	34
Moving off	34
Seats	36
Adjustable steering wheel	37
Sun visors and rear view mirrors	40
Interior lights	41
Glove box compartment	41
Engine compartment opening	42
Opening the luggage compartment lid	43
Opening the fuel filler cap	44
Front bonnet opening	45
Air conditioning and windscreen defrosting	47
Parking	51

Sostituzione ruote	51	Changement de roue	51	Wheel changing	51
Traino vettura	52	Remorquage de la voiture	52	Car towing	52
Lavaggio della vettura	52	Lavage de la voiture	52	Car washing	52

3

PIANI DI LUBRIFICAZIONE E MANUTENZIONE - MOTORE PLANS DE LUBRIFICATION ET D'ENTRETIEN - MOTEUR LUBRICATION AND MAINTENANCE CHARTS - ENGINE

Uso dello schema della manutenzione	55	Utilisation du schéma d'entretien	55	Consulting the chart	55
Piano della manutenzione e lubrificazione	57	Plan de l'entretien et la lubrification	57	Maintenance and lubrication chart	57
Lubrificazione motore	59	Lubrification du moteur	59	Engine lubrication	59
Pressione e temperatura olio	60	Pression et température d'huile	60	Oil pressure and temperature	60
Distribuzione	61	Distribution	61	Timing system	61
Giuoco valvole	62	Jeu poussoirs	62	Valve clearance	62
Dati di fasatura	63	Données pour le calage de la distribution	63	Valve timing data	63
Alimentazione del motore 64		Alimentation du moteur 64		Engine fuel feed	64
Impianto di iniezione	65	Implantation de l'injection	65	Fuel injection system	65
Filtro aria	67	Filtre à air	67	Air cleaner	67
Dispositivo di ricircolazione gas e vapori di olio	68	Dispositif de recyclage des gaz du carter	68	Crankcase emission control system	68
Raffreddamento	69	Refroidissement	69	Cooling system	69
Pompa acqua	71	Pompe à eau	71	Water pump	71
Cinghie comando pompa acqua-alternatore e compressore condizionamento	71	Courroies commande pompe à eau, alternateur et compresseur du conditionneur	71	Belts for water pump-alternator and air conditioning compressor	71
Tensione cinghie	71	Tension des courroies	71	Belts tension	71
Accensione	73	Allumage	73	Ignition	73
Candele di accensione	75	Bougies d'allumage	75	Sparking plugs	75

4

MANUTENZIONE DELL'AUTOTELAIO ENTRETIEN DU CHASSIS CHASSIS SERVICING

Frizione	78	Embrayage	78	Clutch	78
Cambio-differenziale	79	Boite de vitesses-différentiel	79	Gear-box and differential 79	
Semiassi	81	Demi-essieux	81	Drive shafts	81
Sospensioni	81	Suspensions	81	Suspensions	81
Ammortizzatori idraulici	82	Amortisseurs hydrauliques	82	Hydraulic shock absorbers	82
Ruote	83	Roues	83	Wheels	83
Pneumatici	84	Pneumatiques	84	Tyres	84
Guida e sterzo	85	Direction	85	Steering	85
Freni	86	Freins	86	Brakes	86
Serbatoio liquido comando freni	87	Réservoir liquide commande freins	87	Brake fluid reservoir	87
Corsa a vuoto del pedale freno	88	Course à vide de la pédale des freins	88	Brake pedal free travel	88

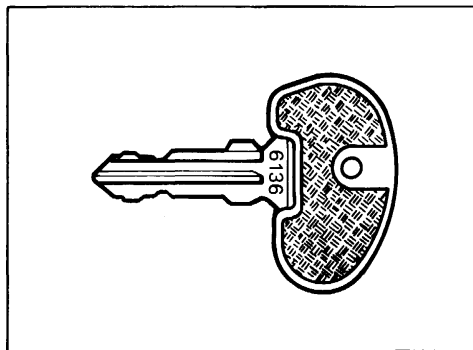
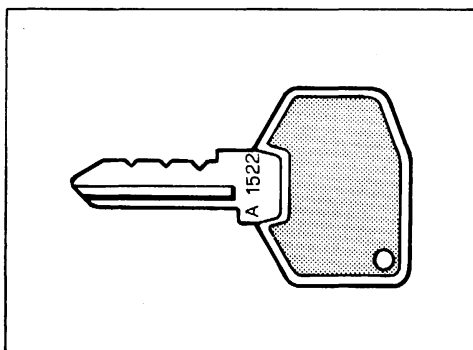
Sostituzione pastiglie freno	88	Remplacement des plaquettes de frein	88	Changing brake pads	88
Freno di stazionamento	90	Frein de stationnement	90	Hand brake	90
Spazio teorico di frenata	91	Distance theorique de freinage	91	Theoretical braking distance	91

5

IMPIANTO ELETTRICO INSTALLATION ELECTRIQUE ELECTRICAL SYSTEM

Equipaggiamento	93	Equipement électrique	93	Electrical equipment	93
Batteria	93	Batterie	93	Battery	93
Alternatore	94	Alternateur	94	Alternator	94
Motorino d'avviamento	94	Démarrreur	94	Starter motor	94
Illuminazione	95	Systeme d'éclairage	95	Lighting system	95
Dispositivo di emergenza per sollevamento fari a scomparsa	95	Dispositif manuel de pivotement des phares	95	Emergency device for lifting retractable headlights	95
Proiettori	96	Projecteurs	96	Headlights	96
Lampade	99	Lampes	99	Bulbs	99
Valvole fusibili e teleruttori	101	Fusibles et relais	101	Fuses and relays	101

Dotazione attrezzi	104	Outillage	104	Tool kit	104
-------------------------------------	------------	----------------------------	------------	---------------------------	------------

CHIAVI PER VETTURA**CLEFS DE LA VOITURE****CAR KEYS**

- 1) Chiave per il commutatore di accensione e antifurto.
 1) Clef pour le commutateur d'allumage, et anti-vol.
 1) Ignition and steering lock key.

- 2) Chiave per le porte.
 2) Clef pour les portières.
 2) Key for doors.

Alla consegna della vettura vengono fornite due serie di chiavi.

Il duplicato della chiave di accensione può essere richiesto all'organizzazione di vendita Ferrari, citando il numero di codice stampigliato sulla chiave originale.

Avec chaque voiture, deux jeux de clefs sont livrés.

Le double de la clef de contact peut être commandé à l'Organization Ferrari, en précisant le numero d'identification imprimé sur la clef originale.

Every car is delivered with two sets of keys.

A replacement ignition key can be obtained from the Ferrari Sales Organization, quoting the reference number engraved on the original key.

SERVIZIO ASSISTENZA**SERVICE ASSISTANCE****CUSTOMER SERVICE**

Le informazioni contenute nel presente libretto, sono limitate a quelle strettamente necessarie all'uso ed alla buona conservazione della vettura.

Attenendosi scrupolosamente alla osservanza di esse, il Proprietario potrà sicuramente trarre dalla sua vettura le maggiori soddisfazioni ed i migliori risultati.

Si consiglia inoltre di fare eseguire tutte le operazioni di manutenzione e di controllo presso le nostre Agenzie o presso le Officine da noi autorizzate,

Les renseignements contenus dans le présent carnet se limitent aux informations strictement nécessaires à l'utilisation et à la bonne conservation de la voiture.

En s'en tenant scrupuleusement à leur teneur, le Propriétaire pourra certainement tirer de son véhicule les plus grandes satisfactions et les meilleurs résultats.

Nous conseillons, en outre, de faire exécuter toutes les opérations d'entretien et de contrôle auprès de nos Agen-

The informations contained in this handbook is strictly limited to the information necessary for the use and maintenance of the car.

Providing that the service schedules are respected the customer can be sure of obtaining the maximum satisfaction and best results from his car.

It is recommended that all the maintenance and service operations be carried out by our approved dealers where specialised staff and equip-

poichè dispongono di personale specializzato e di attrezzature adeguate.

Il Servizio di Assistenza Tecnica è a completa disposizione dei Signori Clienti per tutte le informazioni ed i consigli richiesti.

PARTI DI RICAMBIÒ

Si raccomanda l'uso di parti di ricambio originali FERRARI che devono essere richieste solo presso i centri Assistenza Ferrari, precisando:

- 1) tipo e numero dell'autotelelaio;
- 2) tipo e numero del motore.

TESSERA DI GARANZIA

Ogni vettura nuova è dotata della tessera di garanzia. In essa sono contenute le norme per la validità della garanzia della vettura e per la utilizzazione dei buoni di assistenza gratuita.

La tessera di garanzia contiene inoltre tagliandi per la manutenzione da effettuarsi secondo intervalli stabiliti; si raccomanda di seguirli diligentemente.

ces ou des Ateliers autorisés par nous, du fait qu'ils disposent d'un personnel spécialisé et d'équipements adéquats. Le Service d'Assistance Technique (Service après-vente) est à l'entière disposition des Messieurs les Clients pour tous renseignements et tous conseils.

PIECES DE RECHANGE

Nous recommandons d'utiliser les pièces de rechange d'origine FERRARI, qui seront demandées seulement chez les Services Ferrari en précisant ce qui suit:

- 1) type et numéro du châssis;
- 2) type et numéro du moteur

CERTIFICAT DE GARANTIE

Toute voiture neuve est accompagnée du certificat de garantie. Ce certificat contient les normes de validité de la garantie de la voiture et pour l'utilisation des bons d'assistance gratuite.

Dans le certificat de garantie figurent également les coupons pour l'entretien qui doit être effectué suivant des laps de temps pré-établis.

Nous recommandons de s'y conformer soigneusement.

ment are available.

Technical assistance is available to all Customers for any information or recommendations concerning their car.

SPARE PARTS

The use of only FERRARI spare parts is recommended; they can be supplied by Ferrari Authorized Services on giving the following information:

- 1) chassis type and number.
- 2) engine type and number.

GUARANTEE CARD

Every new car is supplied with a guarantee card. In it are contained the requirements necessary for the guarantee to be valid, and also the instructions for the use of the free service coupons.

Furthermore, the warranty card includes coupons for car services that should be carried out at established intervals.

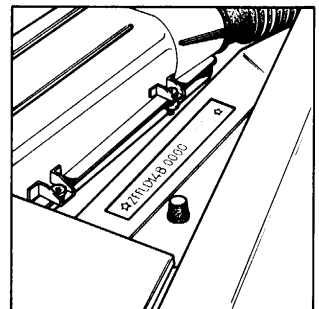
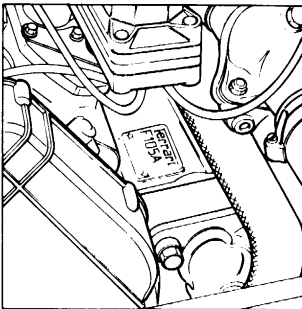
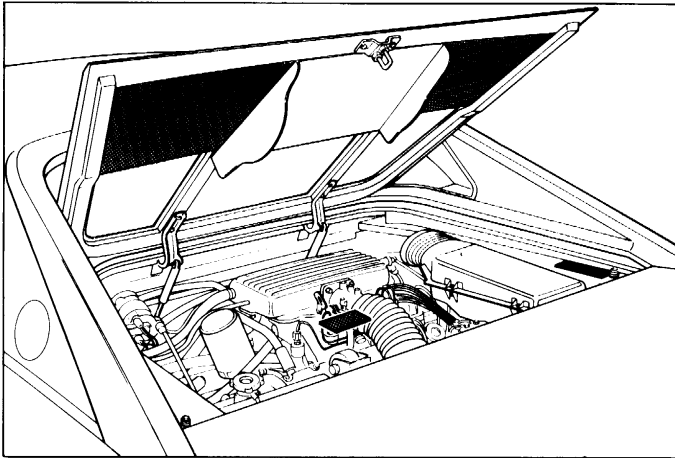
It is recommended to follow them carefully.

generalità généralités general specifications

DATI PER
L' IDENTIFICAZIONE

ELEMENTS
D' IDENTIFICATION

IDENTIFICATION
PARTICULARS



3) Tipo e numero d'identificazione del motore.

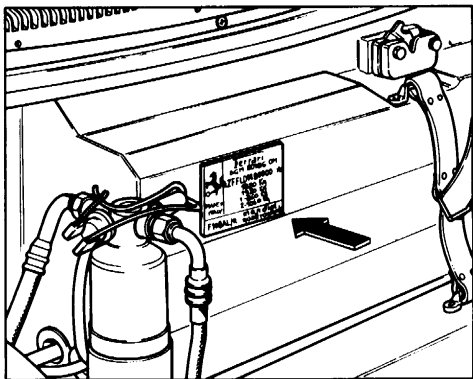
3) Type et numéro du moteur.

3) Engine type and identification number.

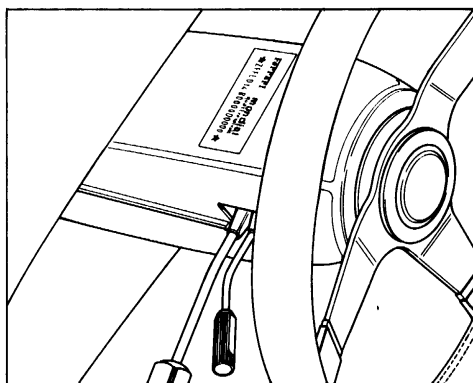
4) Tipo e numero d'identificazione dell'autotelaio

4) Type et numéro de châssis.

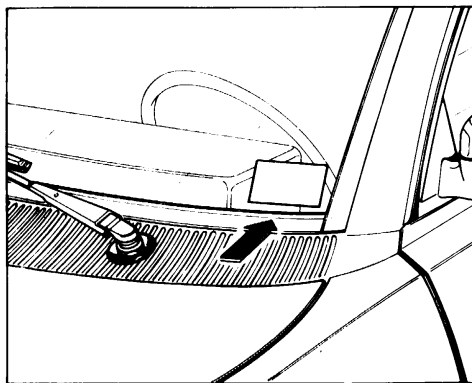
4) Vehicle type and identification number.



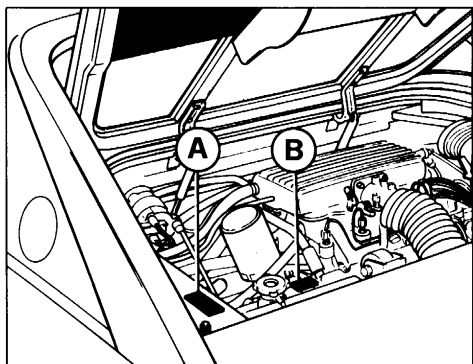
- 5) Targhetta omologazione
- 5) Plaque d'homologation
- 5) Homologation label



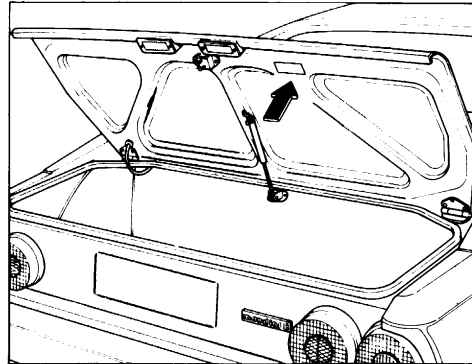
- 6) Targhetta indicatrice tipo vettura e numero telaio.
- 6) Plaque du type de voiture et numero du châssis.
- 6) Label showing car type and vehicle number.



- 7) Targhetta indicatrice pressioni consigliate per pneumatici.
- 7) Plaque de pressions recommandées pour les pneumatiques.
- 7) Plate showing recommended tyre pressures.



- 8) A - Targhetta lubrificanti motore e cambio;
- 8) B - Targhetta anticongelante.
- 8) A - Plaque des lubrifiants moteur et boîte de vitesses;
- 8) B - Plaque antigel.
- 8) A - Engine and gearbox lubricants plate;
- 8) B - Antifreeze plate.



- 9) Targhetta vernice.
- 9) Plaque du vernis.
- 9) Paint label.

**CARATTERISTICHE
VEETTURA**
**CARACTERISTIQUES
VOITURE**
**CAR
SPECIFICATIONS**
MOTORE
MOTEUR
ENGINE

Sistemazione	Trasversale, anteriormente all'asse posteriore.	
Disposition Layout	Transversal avant l'essieu arrière. Transversal in front of the rear axle	
Numero cilindri Nombre des cylindres Cylinders number	8 a V 90°	
Diametro e corsa Diamètre et course Bore and stroke	mm ins	81 × 71 3.19 × 2.79
Cilindrata totale Cylindrée totale Cubic capacity	cm ³ cu ins	2926,9 178,61
Rapporto compressione Rapport compression Compression ratio	9,2 : 1	
Potenza massima (a 7000 giri/min) Puissance max (à 7000 tours/minute) Maximum power (at 7000 RPM)	KW 176.5	(CV 240) (b.h.p 240)
Potenza specifica Puissance spécifique Specific power	KW/litro 60,3	(CV/litro 82)
Regime massimo Régime maximum Maximum permitted	giri/min tours/minute RPM	7700
Coppia max. (a giri/min. 5000) Couple max. (à 5000 tours/minute) Maximum torque (at 5000 RPM)	Nm 259.9	(Kgm 26.5) (ft lbs 191)
Potenza fiscale (in Italia) Puissance fiscale (Italie) Italian fiscal rating	cv HP	26 26

DISTRIBUZIONE
DISTRIBUTION
TIMING SYSTEM

(Riferimento pag. 61)

(Voir page 61)

(See page 61)

A valvole in testa comandate da quattro alberi a cammes mediante cinghie dentate.		
A soupapes en tête entraînées par quatre arbres à cames par courroies crantées.		
Over head valves driven by four camshafts by means of toothed belts		
- Aspirazione - Admission - Intake	Inizio: prima del PMS Ouverture: avant le PMH Opens: B.T.D.C.	16°
	Fine: dopo il PMI Fermeture: après le PMB Closes: A.B.D.C.	48°
- Scarico - Echappement - Exhaust	Inizio: prima del PMI Ouverture: avant le PMB Opens: B.B.D.C.	54°
	Fine: dopo il PMS Fermeture: après le PMH Closes: A.T.D.C.	10°
- Giuoco per controllo messa in fase - Jeu pour contrôle du calage - Valve timing clearance adjustment	mm. ins	0,50 .020

- Giuoco di funzionamento, a freddo, fra eccentrici e piattelli valvole:
- Jeu de fonctionnement, à froid, entre poussoirs et arbres à cames:
- Operating clearance, with cold engine, between camshafts and tappets:

Aspirazione
Admission
Inlet

mm. 0,20 ÷ 0,25
ins. .008 to .10

Scarico
Echappement
Exhaust

mm. 0,35 ÷ 0,40
ins. .14 to .016

ALIMENTAZIONE

SYSTEME D' ALIMENTATION

FUEL SYSTEM

(Riferimento pag. 64)

(Voir page 64)

(See page 64)

- Mediante 1 pompa elettrica
- Alimenté par 1 pompe électrique
- Supplied by 1 electric pump

BOSCH

- 1 impianto di iniezione BOSCH
- 1 implantation d'injection BOSCH
- One BOSCH injection system

K - Jetronic

Giri motore al minimo (temperatura acqua $\geq 65^{\circ}$ C)
Tours moteur au ralenti (température eau $\geq 65^{\circ}$ C)
Normal idle speed (engine water temperature $\geq 150^{\circ}$ F)

giri/min.
tours/minute
r.p.m. 1000 \pm 100

- Concentrazione CO al minimo
- Taux du CO au ralenti
- Idle CO concentration

(1 \pm 0,2) %

- Concentrazione HC al minimo
- Taux du HC au ralenti
- Idle HC concentration

< 300 p.p.m.

RICICLO VAPORI DI OLIO

DISPOSITIF RECYCLAGE GAZ

CRANKCASE CONTROL EMISSION SYSTEM

(Riferimento pag. 68)

(Voir page 68)

(See page 68)

- Dispositivo per l'aspirazione dei gas di sfianto e vapori olio motore e cambio.
- Dispositif de recyclage des gaz de carter et de transmission
- Crankcase and transmission vapors recirculation

ACCENSIONE

ALLUMAGE

IGNITION

(Riferimento pag. 73)

(Voir page 73)

(See page 73)

Ordine d'accensione
Ordre d'allumage
Firing order

	1S	3S	4S	2S
1	- 5	- 3	- 7	- 4
				- 8
				- 2
				- 6
1D		3D	4D	2D

Centralina elettronica per accensione con limitatore di giri Boitier électronique pour allumage avec limiteur de vitesse Ignition advance control unit with rev. limiter	MED 803 A
Anticipo normale del motore a 1000 giri/1' (con depressione \geq 260 mm Hg) Avance à 1000 tours/min (avec dépression \geq 260 mm Hg). Normal ignition advance at 1,000 r.p.m. (vacuum \geq 260 mm Hg).	2°
Anticipo del motore a 1000 giri/1' con tubo depressione staccato Avance à 1000 tours/min avec dépression débranchée Ignition advance at 1,000 r.p.m. with vacuum disconnected	10°
Anticipo del motore a 5000 giri/1' con tubo depressione staccato Avance à 5000 tours/min avec dépression débranchée. Ignition advance at 5000 r.p.m. of engine with vacuum disconnected	32°
Candele Bougies Spark plugs	CHAMPION N 6 GY
- distanza tra gli elettrodi - écartement des électrodes - plugs gap	mm. 0,6 \div 0,7 ins. .024 to .028
Bobina Bobine Coil	MARELLI BAE 209 B

AUTOTELAIO

CHASSIS

CHASSIS

Passo Empattement Wheel base	mm. 2650 ins. 104,3
Carreggiata anteriore Voie avant Front track	mm. 1495 ins. 58,9
Carreggiata posteriore Voie arrière Rear track	mm. 1517 ins. 59,7
Lunghezza totale Longueur totale Overall length	mm. 4580 ins. 180,3
Larghezza Largeur Overall width	mm. 1790 ins. 70,5
Altezza massima (vettura scarica) Hauteur maximum (à vide) Overall height (unladen)	mm. 1260 ins. 49,6
Numero posti Nombre de places Number of seats	4
Capacità vano bagagli Capacité du coffre à bagages Luggage compartment capacity	litri 300 litres cu.ft. 10,6

FRIZIONE

(Riferimento pag. 78)

Monodisco a secco
Monodisque à sec
Dry single plate

Mozzo elastico
Diaphragme
Spring hub

Molla di innesto a diaframma
Ressort à diaphragme
Diaphragm pressure plate assembly

Comando di disinnesto idraulico
Débrayage à commande hydraulique
Hydraulic clutch release system

EMBRAYAGE

(Voir page 78)

CLUTCH

(See page 78)

CAMBIO DIFFERENZIALE

(Riferimento pag. 79)

**BOÎTE DE VITESSES
DIFFÉRENTIEL**

(Voir page 79)

**GEAR-BOX and
DIFFERENTIAL**

(See page 79)

Rapporto marce con rinvio: 27/30		Rapport avec pignons de réduction (27/30)	Idle gears ratio (27/30)
- 1ª velocità	- 1ère vit.	- 1st gear	1 : 3,419
- 2ª velocità	- 2ème vit.	- 2nd gear	1 : 2,353
- 3ª velocità	- 3ème vit.	- 3rd gear	1 : 1,693
- 4ª velocità	- 4ème vit.	- 4th gear	1 : 1,244
- 5ª velocità	- 5ème vit.	- 5th gear	1 : 0,919
- Retromarcia	- marche AR	- Reverse	1 : 3,248

Rapporti finali di trasmissione con coppia di riduzione:
Rapports finaux de transmission avec couple de réduction:
Over-all gear ratios with crown and pinion ratio:

16/65

- 1ª velocità	- 1ère vit.	- 1st gear	1 : 13,888
- 2ª velocità	- 2ème vit.	- 2nd gear	1 : 9,559
- 3ª velocità	- 3ème vit.	- 3rd gear	1 : 6,878
- 4ª velocità	- 4ème vit.	- 4th gear	1 : 5,055
- 5ª velocità	- 5ème vit.	- 5th gear	1 : 3,736
- Retromarcia	- marche AR	- Reverse	1 : 13,194

Semiassi del tipo oscillante collegati alle ruote ed al differenziale con giunti omocinetic.

Arbres de roues du type oscillant avec joints homocinétique à chaque extrémités.

Axle shafts connected to wheels and differential through homocinetic joints.

Differenziale autobloccante a lamelle
Différentiel autobloquant à lamelles.

Plate type limited slip differential.

SOSPENSIONE ANTERIORE

(Riferimento pag. 81)

SUSPENSION AVANT

(Voir page 81)

FRONT SUSPENSION

(See page 81)

A ruote indipendenti
A roues indépendantes
Independent wheels

Bracci oscillanti, ammortizzatori idraulici con molle elicoidali, barra stabilizzatrice trasversale.

Bras oscillants, amortisseurs hydrauliques avec ressorts hélicoïdaux, barre anti-dévers transversale.

Swinging arms, hydraulic shock absorbers with coil springs, transversal anti-roll bar.

Snodi a lubrificazione permanente
Rotules à graissage permanent
Ball joints lubricated for life

Convergenza: (*)
Pincement:
Toe-in:

Inclinazione: (*)
Carrossage
Camber

Angolo di incidenza (*)
Angle de chasse
Caster angle

Inclinazione asse fuso a snodo (*)
Inclinaison pivots de fusée
Kingpin inclination

mm.	2 - 3
ins.	.08 to .12
	+ 0° 10' ÷ - 0° 10'
	5° 30'
	11°

SOSPENSIONE POSTERIORE SUSPENSION ARRIERE

(Riferimento pag. 81)

(Voir page 81)

REAR SUSPENSION

(See page 81)

A ruote indipendenti
A roues indépendantes
Independent wheels

Bracci oscillanti, ammortizzatori idraulici con molle elicoidali, barra stabilizzatrice trasversale.

Bras oscillants, amortisseurs hydrauliques avec ressorts hélicoïdaux, barre anti-dévers transversale.

Swinging arms, hydraulic shock absorbers with coil springs, transversal antiroll bar

Convergenza (*)
Pincement
Toe-in

Inclinazione: (*)
Carrossage
Camber

mm.	3 ÷ 4
ins.	.12 to .16
	- 1° 20' ÷ - 1° 40'

(*) Vettura a carico statico (pieno di carburante, due persone a bordo e 20 Kg. di bagaglio).
Voiture en charge statique (avec 2 personnes, les pleins faits et 20 kg. de bagages).
Static load car (full tanks, 2 people and 44 lbs. of luggage).

RUOTE E PNEUMATICI

(Riferimento pag. 83)

ROUES ET PNEUMATIQUES

(Voir page 83)

WHEELS AND TYRES

(See page 83)

Ruote fuse in lega leggera
Roues en alliage léger
Light alloy wheels

Pneumatici a carcassa radiale
Pneumatiques à carcasse radiale
Radial tyres

Pressione dei pneumatici a freddo:
Pression pneumatiques à froid:
Tyre pressures at cold:

tipo type type	180 TR 390	
tipo type type	MICHELIN TRX 240/55 VR 390 Tubeless	
	Anteriore Avant Front	Posteriore Arrière Rear
bar	2,3	2,4
p.s.i.	33	35

STERZO

(Riferimento pag. 85)

DIRECTION

(Voir page 85)

STEERING

(See page 85)

Colassabile secondo le norme internazionali.
Tube de direction collapsible conforme aux règles internationales.
Collapsible steering column according to international rules.

Volante guida regolabile in senso longitudinale e verticale.
Volant de direction réglable en profondeur et hauteur.
Steering wheel adjustable both in longitudinal and vertical direction.

Guida a cremagliera
Direction à crémaillère
Rack and pinion steering

Giri volante per sterzata completa
Nombre de tours du volant d'une butée à l'autre
Steering wheel turns from lock to lock

Diametro di sterzata
Diamètre de braquage
Minimum turning circle diameter

Snodi sferici a lubrificazione permanente
Rotules à graissage permanent
Ball joints lubricated for life

3,45

m. 12,50
 ft. 41

FRENI

(Riferimento pag. 86)

FREINS

(Voir page 86)

BRAKES

(See page 86)

A dischi ventilati sulle 4 ruote; circuiti idraulici indipendenti per freni anteriori e posteriori.

Servofreno a depressione agente sulle 4 ruote.

Regolatore di pressione agente sul circuito dei freni posteriori.

Freno di stazionamento con comando meccanico, agente sulle ruote posteriori.

Spia avaria freni e spia per freno di stazionamento (vedere anche pag. 87).

A disques ventilés aux quatre roues; les circuits hydrauliques pour les freins avant et arrière sont indépendants.

Servofrein à dépression agissant sur toutes les quatre roues.

Soupape régulatrice de pression agissant sur les circuits des freins arrière.

Frein de stationnement commandé par système mécanique, agissant sur les roues arrière.

Témoin d'avarie de frein et témoin de frein de stationnement (voir également page 87).

Ventilated discs on all four wheels; the hydraulic circuits are independent for the front and rear brakes.

Vacuum servo operating on all four wheels.

Pressure regulator valve operating on rear circuits.

Hand brake mechanically operating on rear wheels.

Brake failure and parking brake warning lights (see also page 87).

PESI**POIDS****WEIGHTS**

Peso della vettura in ordine di marcia
Poids de la voiture en ordre de marche
Kerb weight

Kg. 1490
lbs. 3278

VELOCITÀ**VITESSES****SPEEDS**

Velocità raggiungibili a 7000 giri/min.
Vitesse réalisables à 7000 tours/minute
Attainable speeds at 7000 RPM

- 1ª velocità	- 1ère vit.	- 1st gear.	Km/h 60,3	M.P.H. 37.7
- 2ª velocità	- 2ème vit.	- 2nd gear	Km/h 87,6	M.P.H. 54.5
- 3ª velocità	- 3ème vit.	- 3rd gear	Km/h 121,8	M.P.H. 75.7
- 4ª velocità	- 4ème vit.	- 4th gear	Km/h 165,7	M.P.H. 103
- 5ª velocità	- 5ème vit.	- 5th gear	Km/h 224,2	M.P.H. 139.3
- Retromarcia	- marche AR	- Reverse	-	-

ACCELERAZIONE**ACCELERATION****ACCELERATION**

Da 0 a 400 metri
De 0 à 400 mètres
From 0 to 0.250 mls.

1 Km da fermo con l'uso del cambio
1 Km arrêté avec l'usage de boîte de vitesses
Standing start Kilometer using 1st, 2nd, 3rd, 4th and 5th.

14" 8/10
14.8 seconds

27" 5/10
27.5 seconds

IMPIANTO ELETTRICO**EQUIPEMENT ELECTRIQUE****ELECTRICAL SYSTEM**

(Riferimento pag. 93)

(Voir page 93)

(See page 93)

Tensione
Tension
Voltage

Volt 12

Batteria
Batterie
Battery

Ah 66

Alternatore
Alternateur
Alternator

Bosch 80A

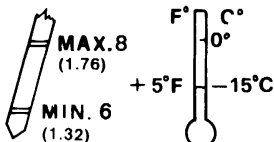


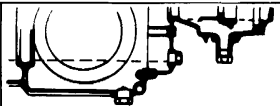
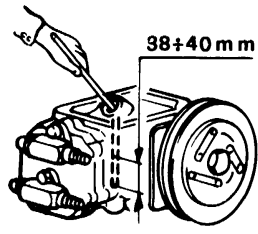


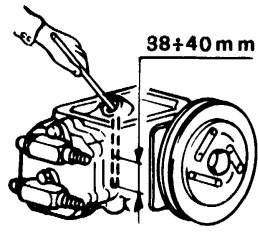

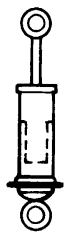

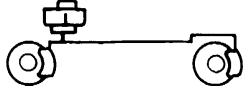

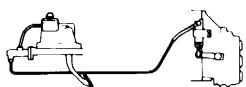

Motorino avviamento
Démarreur
Starter motor

F 4162784
Bosch 0.001.314.006

LUBRIFICANTI E LIQUIDI

LUBRIFIANTS ET LIQUIDES


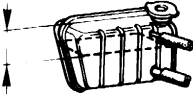
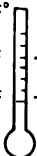
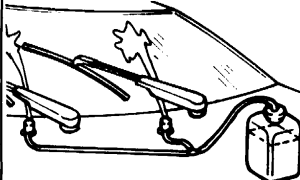
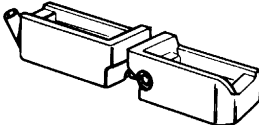
LUBRICANTS AND LIQUIDS

PARTI DA RIFORNIRE PARTIES A RAVITAILLER ITEMS TO BE SERVICED	litri litres Imp. gal.		RIFORNIRE CON: RAVITAILLER AVEC: FILL WITH:	Rifer. pag. Voir page See page
MOTORE MOTEUR ENGINE Capacità totale Capacité totale Total capacity	10 (2.2)	 MAX. 8 (1.76) MIN. 6 (1.32) F° C° +5°F 0° -15°C		
Pressione olio (a caldo) Pression d'huile (à chaud) Oil pressure (warm engine)		 Max. 6,5 Kg/cm ² Min. 4,5 Kg/cm ² Max. 92,5 p.s.i. Min. 64 p.s.i.	SINT 2000 SAE 10W50	59
Consumo olio Consommation d'huile Oil consumption				
(1 - 2) lt/1000 Km. (.21 - .42) Gal./600 mis.		secondo le condizioni di impiego selon le type d'utilisation according to driving and other conditions		
CAMBIO E DIFFERENZIALE BOÎTE DE VITESSES ET DIFFERENTIAL GEARBOX DIFFERENTIAL Compressore Compresseur Compressor Liquido refrigerante Liquide réfrigérant Coolant	4 (.88)	  38+40 mm	 ROTRA MP SAE 80 W 90  TER 60 FREON 12 ANIDRO	80
CONDIZIONAMENTO AIR CONDITIONNE AIR CONDITIONING Compressore Compresseur Compressor Liquido refrigerante Liquide réfrigérant Coolant	330 cc. (.58 pints) Kg. 1,200 (lbs. 2,65)		 TER 60 FREON 12 ANIDRO	-
AMMORTIZZATORI AMORTISSEURS SHOCK ABSORBERS Anteriori (ciascuno) Avant (chacun) Front (each) Posteriore (ciascuno) Arrière (chacun) Rear (each)	0,190 (.34 pints) 0,310 (.55 pints)		 OSO 32	-
CIRCUITO FRENI CIRCUIT FREINS BRAKE CIRCUIT	0,58 (1 pints)		 BRAKE FLUID SUPER HD	87
CIRCUITO FRIZIONE CIRCUIT D' EMBRAYAGE CLUTCH CIRCUIT	0,400 (.7 pints)		 BRAKE FLUID SUPER HD	78

LUBRIFICANTI E LIQUIDI

LUBRIFIANTS ET LIQUIDES

LUBRICANTS AND LIQUIDS

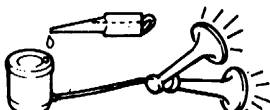
PARTI DA RIFORNIRE PARTIES A RAVITAILLER ITEMS TO BE SERVICED	litri litres Imp. gal.		RIFORNIRE CON: RAVITAILLER AVEC: FILL WITH:	Rifer. pag. Voir page See page
SCATOLA STERZO BOITE DIRECTION STEERING BOX	120 c.c. (.2 pints)		BP energrease FGL (G 4937)	85
CIRCUITO DI RAFFREDDAMENTO CIRCUIT DE REFROIDISSEMENT COOLING SYSTEM	15 (3.3) 5,7 (1.25) 7,2 (1.58)	 16 cm. F° C° + 5° F - 15° C - 22° F - 30° C 	Miscela Antifreeze Solution Antigél Antifreeze Mixture Agip ANTIFREEZE	69
RECIPIENTE LIQUIDO LAVA PARABREZZA RECIPIENT LIQUIDE LAVE- GLACE WINDSCREEN WASHER BOTTLE	2 (3.5 pints)		Miscela di acqua e glass cleaner Mélange d'eau et de glass cleaner Mixture of water and screen washer fluid.	-
<p>Nota: Per la pulizia del parabrezza usare una fiala di glass-cleaner in estate e due in inverno. Note: Pour le nettoyage du parabrise utiliser un flacon de glass-cleaner en été et deux flacons en hiver Note: For cleaning the windscreen one satchel of glass cleaner is recommended for summer use and two in winter</p>				
SERBATOIO CARBURANTE RESERVOIR D'ESSENCE PETROL TANK Riserva Réserve Reserve	87 (19.1) 18 (4)		Supercarburante 98 ÷ 100 N.O. Supercarburant 98 ÷ 100 N.O. Premium grade 98 ÷ 100 O.N. According to B.S.I.system fuel. with 4 * * or 5 * * stars	

Consumo secondo procedura del Regolamento 15 ECE.
(litri per 100 Km.)

Consommation selon la procedure du Règlement 15 ECE.
(litres pour 100 Km)

Fuel consumption according to procedure of Regulation 15 ECE.
(Miles per Imp. Gall.)

Ciclo urbano A 90 Km/h A 120 Km/h	21,6 9,8 11,1	Cycle urbain A 90 Kms/h A 120 Kms/h	21,6 9,8 11,1	Urban cycle At 56 miles/h At 75 miles/h	13.08 28.82 25.45
---	---------------------	---	---------------------	---	-------------------------

ELETTRICOMPRESSORE ACUSTICO AVERTISSEURS SONORES HORN COMPRESSOR	Alcune gocce Quelques gouttes A few drops		Olio FIAMM Huile FIAMM FIAMM oil	
--	---	---	--	--

APPARECCHI DI CONTROLLO E COMANDI

- 1 - Pulsante apri-cofano baule.
- 2 - Interruttore luci posteriori per nebbia.
- 3 - Pulsante apri-cofano motore.
- 4 - Interruttore per fari antinebbia.
- 5 - Interruttore lunotto termico.
- 6 - Pulsante apri-cofano anteriore
- 7 - Spia a disposizione.
- 8 - Tachimetro elettronico.
- 9 - Spia alternatore (luce rossa). Vedere a pag. 71 e 87.
- 10 - Spia avaria freni (luce rossa); si accende automaticamente per controllo all'avviamento, con la chiave in posizione II o III.
- 11 - Spia per freno di stazionamento inserito e usura pastiglie freni ant. (luce rossa).
- 12 - Spia lunotto termico (luce arancio).
- 13 - Spia luci di parcheggio (luce verde).
- 14 - Spia proiettori fendinebbia (luce verde).
- 15 - Spia luci posteriori per nebbia (luce arancio).
- 16 - Spia luci esterne (luce verde).
- 17 - Segnalatore luminoso funzionamento indicatore di direzione sinistro (luce verde).
- 18 - Segnalatore luminoso funzionamento indicatore di direzione destro (luce verde).
- 19 - Spia proiettori luci abbaglianti (luce blu).
- 20 - Contagiri elettronico con indicazione delle zone di regime elevato (giallo) e pericoloso (rosso).
- 21 - Numeratore contachilometri.
- 22 - Numeratore contachilometri parziale.
- 23 - Display orologio elettronico .
- 24 - Pulsante **A** per orologio (vedere pag. 28).
- 25 - Pulsante **B** per orologio (vedere pag. 28).

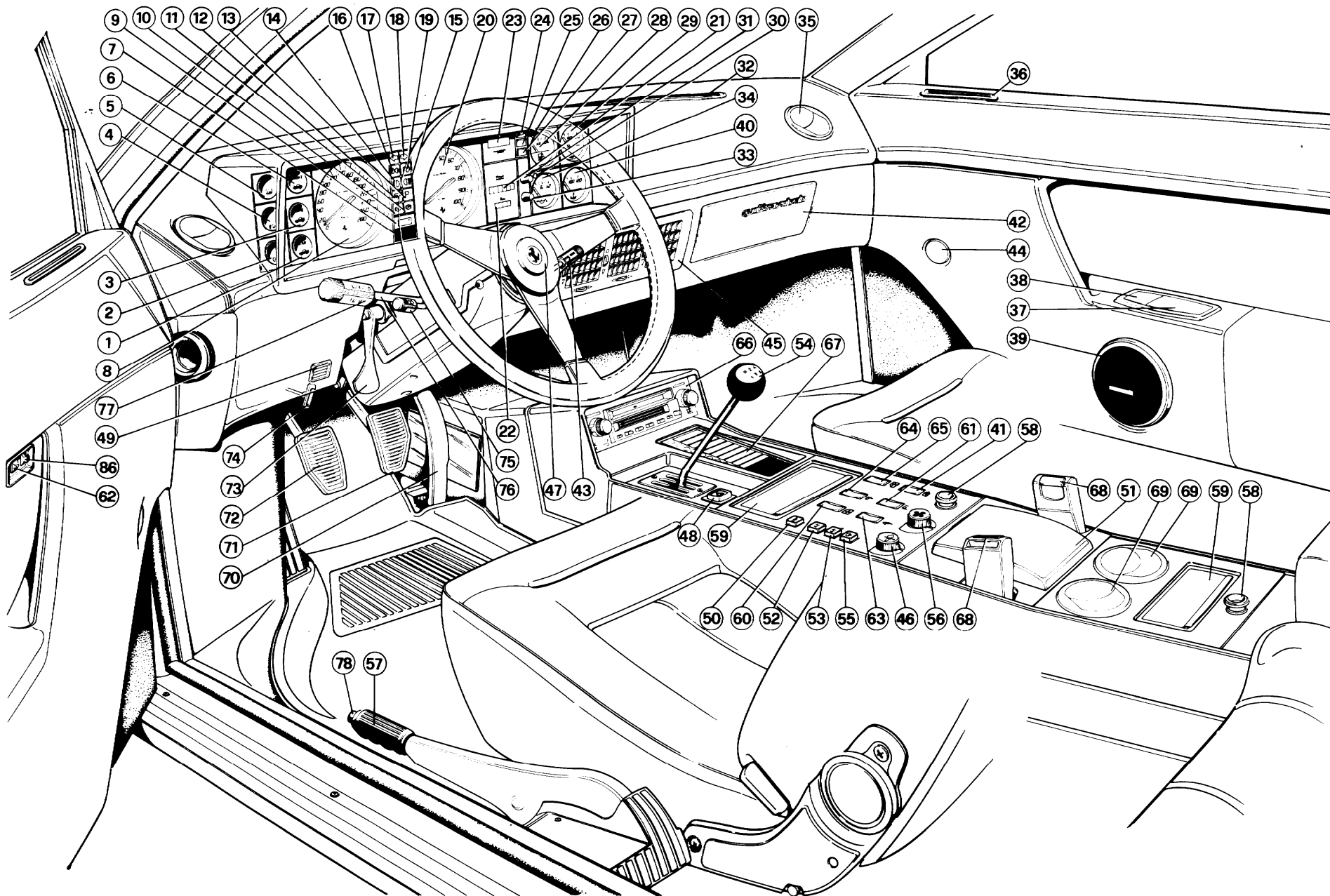
COMMANDES ET APPAREILS DE CONTRÔLE

- 1 - Bouton ouverture coffre à bagages.
- 2 - Interrupteur feux antibrouillard AR.
- 3 - Bouton ouverture capot moteur.
- 4 - Interrupteur pour feux antibrouillard.
- 5 - Interrupteur commande vitre AR thermique.
- 6 - Bouton ouverture coffre AV.
- 7 - Lampe témoin vacante.
- 8 - Compteur électronique.
- 9 - Témoin alternateur (lampe rouge) voir à pages 71 et 87.
- 10 - Lampe témoin d'avarie de frein (lampe rouge); s'allume chaque fois que l'on tourne la clef de contact en position II ou III.
- 11 - Lampe témoin pour frein de stationnement serré et usure plaquettes freins AV (lampe rouge).
- 12 - Lampe témoin dégivreur lunette arrière (lampe orange).
- 13 - Lampe témoin feux de stationnement (lampe verte).
- 14 - Lampe témoin feux antibrouillard (lampe verte).
- 15 - Lampe témoin pour phares antibrouillard arrière (lampe jaune).
- 16 - Lampe témoin feux extérieurs (lampe verte).
- 17 - Lampe témoin de feux de direction G (lampe verte).
- 18 - Lampe témoin de feux de direction D (lampe verte).
- 19 - Lampe témoin feux de route (lampe bleu).
- 20 - Compte-tours avec zone de haut régime (jaune) et zone hors régime (rouge).
- 21 - Totalisateur kilométrique.
- 22 - Totalisateur kilométrique partiel.
- 23 - Cadran montre électronique.
- 24 - Bouton **A** pour montre (voir pag. 28).
- 25 - Bouton **B** pour montre (voir pag. 28).

INSTRUMENTS AND CONTROLS

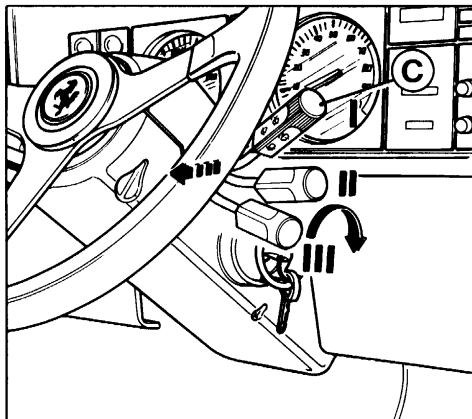
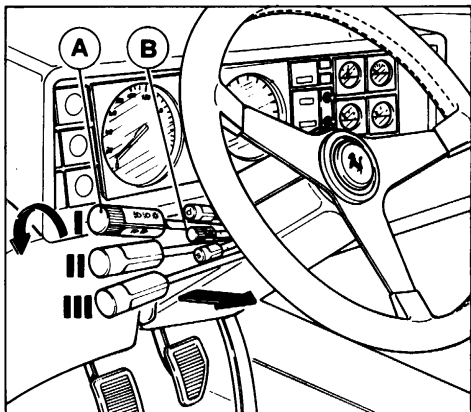
- 1 - Push button for rear bonnet opening.
- 2 - Rear fog lights switch.
- 3 - Push button for engine bonnet opening.
- 4 - Fog lights switch.
- 5 - Rear heated window switch.
- 6 - Push button for front bonnet opening.
- 7 - Unemployed warning light.
- 8 - Electronic speedometer.
- 9 - Alternator warning light (red). see pages 71 and 87.
- 10 - Brake failure warning light (red) For check purpose it will be illuminated every time the engine is started with ignition key in II or III position.
- 11 - Parking brake and front pads wear warning light (red).
- 12 - Rear heated window warning light (amber).
- 13 - Parking lights indicator (green).
- 14 - Front fog lights indicator (green).
- 15 - Rear fog lights indicator (amber)
- 16 - Lights indicator (green).
- 17 - Left side direction warning light (green).
- 18 - Right side direction warning light (green).
- 19 - Main beam warning light (blue).
- 20 - Rev counter with indicator of high (yellow) and dangerous speed (red).
- 21 - Odometer
- 22 - Trip odometer
- 23 - Display of electronic clock
- 24 - Push button **A** for clock (see page 28).
- 25 - Push button **B** for clock (see page 28).

26 - Spia riserva carburante (luce arancio).	26 - Lampe témoin réserve de carburant (lampe orange).	26 - Fuel reserve warning light (amber).
27 - Pulsante C per orologio (vedere pag. 28).	27 - Bouton C pour montre (voir pag. 28).	27 - Push button C for clock (see page 28).
28 - Indicatore livello carburante.	28 - Indicateur niveau carburant.	28 - Fuel level gauge.
29 - Termometro acqua.	29 - Thermomètre d'eau.	29 - Water thermometer
30 - Spia insufficiente pressione olio (luce rossa).	30 - Lampe témoin pression d'huile insuffisante (lampe rouge)	30 - Low oil pressure warning light (red).
31 - Reostato per illuminazione strumenti e comandi.	31 - Rhéostat réglage lampes éclairage instruments et commandes.	31 - Instrument panel illumination rheostat.
32 - Diffusore per ventilazione parabrezza.	32 - Diffuseur pour ventilation pare-brise.	32 - Outlets for air to windscreen.
33 - Azzeratore contachilometri parziale. Azionare solo in senso antiorario e a vettura ferma.	33 - Remise à zéro du compteur partiel; tourner le bouton seulement à voiture arrêtée et en sens inverse des aiguilles d'une montre.	33 - Trip odometer setting knob: turn only anticlockwise with car stationary.
34 - Manometro olio motore.	34 - Manomètre huile moteur.	34 - Engine oil pressure gauge
35 - Bocchetta laterale per climatizzazione.	35 - Bouche latérale pour climatisation.	35 - Lateral outlet for climatized air.
36 - Diffusore per ventilazione vetri porte.	36 - Diffuseur pour ventilation glaces portes.	36 - Outlet for air to side windows.
37 - Maniglia interna apertura porta.	37 - Levier pour l'ouverture de porte de l'intérieur.	37 - Door opening handle from inside.
38 - Leva bloccaggio portiera dall'interno (a porta chiusa).	38 - Levier pour blocage de la serrure (avec porte fermée).	38 - Locking lever for door latches (with door closed).
39 - Altoparlante.	39 - Haut-parleur.	39 - Loud speaker.
40 - Termometro olio motore.	40 - Thermomètre huile moteur.	40 - Engine oil thermometer.
41 - Pulsante apertura cassetto porta-oggetti.	41 - Bouton ouverture boîte à gants.	41 - Push button for glove box opening.
42 - Sportello cassetto porta-oggetti.	42 - Boîte à gants.	42 - Glove box lid.
43 - Leva comando tergicristalli e lavacrystalli (per l'uso vedere pag. 24).	43 - Levier commande essuie-glace et lave-glace (voir à pag. 24).	43 - Windscreen wiper and washer lever (see page 24).
44 - Sede maniglia d'emergenza azionamento alzacristalli.	44 - Emplacement pour manivelle de secours de vitre électrique.	44 - Seat for emergency handle for manual operation of side window.
45 - Diffusore aria di climatizzazione.	45 - Bouche réglable pour air de climatisation.	45 - Outlet for climatized air.
46 - Pomello per regolazione temperatura aria (vedere istruzioni a pag. 47)	46 - Régulateur température d'air (voir instructions pag. 47)	46 - Control knob for air conditioning temperature (see instructions page 47)
47 - Pulsante avvisatore acustico.	47 - Commande de l'avertisseur sonore.	47 - Horn button.
48 - Interruttore luci di emergenza.	48 - Interrupteur commande feux de secours.	48 - Hazard warning lights switch.
49 - Sensore temperatura abitacolo	49 - Capteur température habitacle	49 - Air temperature sensor
50 - Pulsante di arresto per impianto di climatizzazione e ventilazione.	50 - Commande d'arrêt du combiné climatisation et ventilation	50 - Push button to stop heating conditioning unit.
51 - Porta cassette	51 - Porte cassette	51 - Cassette holder



10)Apparecchi di controllo e comandi.
 10)Commandes et appareils de contrôle.
 10)Instruments and controls.

52 - Pulsante inserimento impianto a- ria climatizzata.	52 - Commande de mise en fonction de la climatisation.	52 - Push button for climatized air.
53 - Pulsante inserimento ventilazio- ne esterna.	53 - Commande de ventilation exté- rieure.	53 - Push button for ventilation air
54 - Leva di comando cambio delle marce (per l'uso vedere a pag. 19).	54 - Levier commande vitesses (pour l'usage voir page 49).	54 - Gear-box lever (see page 19 for use).
55 - Pulsante per inserimento venti- lazione parabrezza.	55 - Commande de ventilation sur parebrise.	55 - Push button for maximum wind- screen demisting.
56 - Pomello regolazione portata aria (vedere istruzioni a pag. 47)	56 - Régulateur d'air pulsé (voir à pag. 47)	56 - Control knob for forced ventilation speed (see page 47)
57 - Leva freno di stazionamento (per l'uso vedere a pag. 90).	57 - Levier frein de stationnement (voir à pag. 90).	57 - Hand brake lever (see page 90).
58 - Accendisigari.	58 - Allume-cigares	58 - Cigarette lighter.
59 - Posacenere	59 - Cendrier	59 - Ash tray.
50 - Comando alzacristallo sinistro.	60 - Commande lève-glace gauche.	60 - Left window control switch.
61 - Interruttore luci di parcheggio	61 - Interrupteur feux de stationne- ment.	61 - Parking lights switch.
62 - Levetta comando orientamento specchio esterno.	62 - Levier réglage miroir extérieur.	62 - Outside mirror adjusting lever.
63 - Pulsante apertura sportello per rifornimento.	63 - Bouton ouverture trappe du bou- chon d'essence.	63 - Switch for fuel filler box lid.
64 - Deviatore comando antenna e- lettrica.	64 - Commutateur commande anten- ne électrique.	64 - Radio aerial switch.
65 - Comando alzacristallo destro.	65 - Commande lève-glace D.	65 - R.H. window control switch
66 - Apparecchio radio.	66 - Radio	66 - Radio.
67 - Monitor check control (vedere pag. 25).	67 - Monitor check-control (voir page 25).	67 - Check-control display (see page 25).
68 - Pulsante bloccaggio cinture di sicurezza.	68 - Bouton déblocage ceintures de sécurité.	68 - Release push button for safety belt.
69 - Bocchette posteriori di climatiz- zazione	69 - Bouches arrière pour climatisation	69 - Rear outlet for air conditioned
70 - Pedale acceleratore.	70 - Pédale accélérateur.	70 - Accelerator pedal.
71 - Pedale freno.	71 - Pédale de frein	71 - Brake pedal.
72 - Pedale disinnesto frizione.	72 - Pédale d'embrayage	72 - Clutch pedal.
73 - Leva bloccaggio e sbloccaggio piantone guida registrabile (ve- dere pag. 37).	73 - Levier blocage et déblocage vo- lant de direction réglable (voir page 37).	73 - Locking / unlocking lever for ad- justable steering wheel (see page 37).
74 - Leva d'emergenza apertura co- fano anteriore.	74 - Levier d'ouverture de secours du coffre moteur.	74 - Lever for emergency opening of front bonnet.
75 - Leva comando indicatori di dire- zione (vedere pag. 24).	75 - Levier pour feux direction (voir page 24).	75 - Direction indicators lever (see page 24).
76 - Leva commutazione luci esterne (vedere pag. 24).	76 - Levier commutation feux exté- rieurs (voir page 24).	76 - Lights and high / low beam lever (see page 24).
77 - Pomello di comando apertura fa- ri e luci esterne (per l'uso vede- re pag. 24).	77 - Pommeau de commande ouver- ture phares et lampes extérieu- res (pour l'usage voir page 24).	77 - Retractable headlights and lights switch (see page 24 for use).
78 - Pulsante sbloccaggio leva freno di stazionamento.	78 - Bouton déblocage levier frein de stationnement.	78 - Push button for parking brake release.
86 - Commutatore per orientamento specchio destro o sinistro	86 - Commutateur pour réglage miroir gauche ou droit	86 - Switch for left or right mirror adjustment



- 11) Leve di commutazione.
 11) Combineur d'éclairage phares et clignoteurs de direction.
 11) High/low beam and direction indicator control levers.

- 12) Levetta comando tergicristallo e lavacrystallo.
 12) Levier de commande essuie-glace et lave-glace.
 12) Windscreen wiper and screenwasher control.

Pomello A di comando apertura fari e commutazione luci esterne.

La rotazione del pomello A aziona le luci esterne.

I - Luci posizione e luci targa.

II - Sollevamento proiettori a scomparsa e accensione proiettori a luce anabbagliante.

III - Proiettori a luce abbagliante.

Tirando la leva verso il volante si aziona il lampeggio diurno.

Bouton A de commande ouverture et commutation feux extérieurs.

En tournant le bouton A, les feux extérieurs sont allumés.

I - Feux de position et de plaque.

II - Soulèvement des projecteurs et allumage des feux code.

III - Feux route.

En tirant la commande vers le volant on actionne les appels de jour.

Retractable headlights and high/low beams control knob.

When turning the knob A the outer lights are switched on.

I - Parking lights and number plate lamps.

II - Headlights lifted up and low beam on.

III - High beam.

Pull lever towards steering wheel for daylight flashing.

Levetta B comando indicatori di direzione (il ritorno nella posizione centrale è automatico).

D - Lampeggio per svolta a destra.

S - Lampeggio per svolta a sinistra.

Levier B commande des clignoteurs (avec retour automatique à la position centrale).

D - Clignotant du virage à droite.

S - Clignotant du virage à gauche.

Direction indicators control lever B (automatically trips back to central position).

D - Right turn flashing.

S - Left turn flashing.

Levetta comando tergicristallo e lavacristallo (con chiave accensione inserita) fig. 12. Tirando la leva verso il volante si mette in azione il lavacristallo.

Levier de commande des essuie-glace et lave-glace (clef de contact en position de marche) fig. 12. En déplaçant la manette vers le volant le lave-glace se met en marche.

Windshield wiper and washer pump switch (ignition key in running position) fig. 12. The operation of the windshield washer is obtained by pulling the lever towards steering wheel.

I-Tergicristallo fermo

II- Intermittenza

(Regolabile a due velocità previa rotazione del pomello C).

III - Funzionamento continuo (Ruotando il pomello C si ottiene il funzionamento ad alta velocità).

CHECK-CONTROL

Il dispositivo di check-control, con monitor posizionato sul tunnel, controlla automaticamente ad ogni avviamento alcune funzioni.

I- Essuie-glace arrêté

II- Fonctionnement intermittent.

(Deux vitesses, réglable après rotation du bouton C).

III - Fonctionnement continu (En tournant le bouton C, on obtient le fonctionnement à haute vitesse).

CHECK-CONTROL

Le dispositif placé sur la console centrale contrôle automatiquement toutes les fonctions.

I- Windshield wiper off.

II- Intermittent operation.

(Two speeds, adjustable after rotation of knob C).

III - Continuous operation (The high speed operation is obtained by rotating knob C)

CHECK-CONTROL

The check-control system, with the display on the central console, will automatically check at each engine starting a few items.

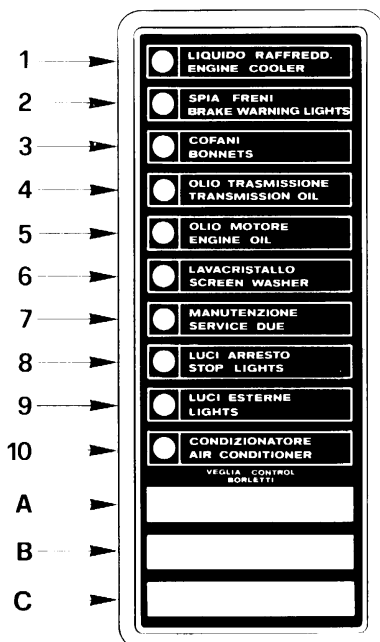
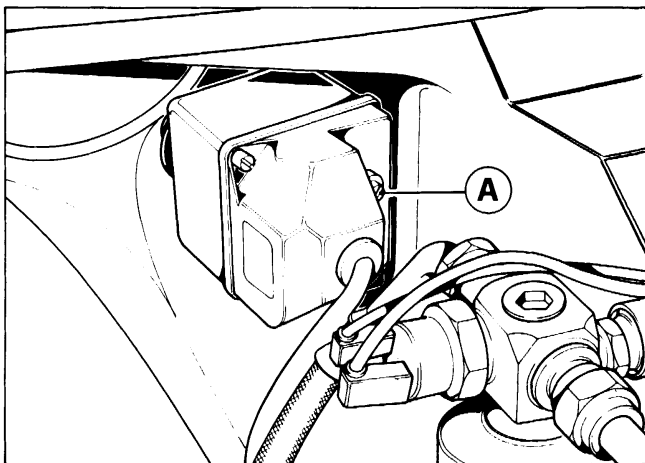


Fig. 13 - Check control

- | | | |
|---|--|--|
| <p>1 - Spia insufficiente livello liquido di raffreddamento.</p> <p>2 - Segnalatore di difetti nella spia avaria freni.</p> <p>3 - Spia segnalazione cofani (anteriore, motore, baule e sportello benzina) aperti.</p> <p>4 - Spia insufficiente livello olio trasmissione e cambio.</p> <p>5 - Spia insufficiente livello olio motore.</p> <p>6 - Spia insufficiente livello liquido nel serbatoio per lavacrystallo.</p> <p>7 - Spia segnalatrice percorrenza accumulata (si accende a circa 5000 Km da ogni azzeramento effettuato come indicato in fig. 14).</p> <p>8 - Spia d'avaria luci arresto o relativo circuito elettrico.</p> <p>9 - Spia di avaria luci esterne (posizione ant. e post. luci targa) o relativo circuito elettrico.</p> <p>10 - Spia insufficiente liquido refrigerante nel condizionatore.</p> <p>A - Spia gialla principale: si accende quando sono in avaria una o più funzioni di quelle indicate fra 6 e 10.</p> <p>B - Spia rossa principale: si accende quando sono in avaria una o più funzioni di quelle indicate fra 1 e 5.</p> <p>C - Spia verde: si accende in caso di nessuna avaria.</p> | <p>1 - Témoin du manque de liquide de refroidissement.</p> <p>2 - Témoin du mauvais fonctionnement de l'indicateur d'avarie de frein.</p> <p>3 - Témoin d'ouverture des coffres (AV, moteur, AR et bouchon d'essence).</p> <p>4 - Témoin de manque d'huile transmission et boîte de vitesses.</p> <p>5 - Témoin du manque d'huile moteur.</p> <p>6 - Témoin du manque de liquide dans réservoir de lave-glace.</p> <p>7 - Témoin de kilométrage parcouru (s'allume 5000 kms. après sa remise à zéro voir fig. 14).</p> <p>8 - Témoin d'avarie des feux de stop ou de son circuit électrique.</p> <p>9 - Témoin d'avarie d'éclairage (feux de position AV et AR, éclairage de plaque de police) ou de son circuit électrique.</p> <p>10 - Témoin du manque de gaz fréon.</p> <p>A - Témoin principal jaune: s'allume quand est déficiente une ou plusieurs fonctions indiquées de 6 à 10.</p> <p>B - Témoin principal rouge: s'allume quand est déficiente une ou plusieurs fonctions indiquées de 1 à 5.</p> <p>C - Témoin vert: s'allume en cas de fonctionnement correct.</p> | <p>1 - Low engine cooler level warning light.</p> <p>2 - Indicator of failure in brake warning light.</p> <p>3 - Warning light for bonnets (front engine, rear and refuelling lid) released.</p> <p>4 - Low transmission/gearbox oil warning light.</p> <p>5 - Low engine oil warning light.</p> <p>6 - Low level in screen washer bottle warning light.</p> <p>7 - Warning light for accumulated mileage (it will activate about 3000 miles after previous setting, as explained in fig. 14).</p> <p>8 - Indicator of failure in stop lights or related circuit.</p> <p>9 - Indicator of failure in external lights (front, rear and licence plate) or related circuit.</p> <p>10 - Warning light for air conditioner without freon.</p> <p>A - Main yellow warning light will be activated by the failure of one or more items 6 through 10.</p> <p>B - Main red warning light: will be activated by the failure of one or more items 1 through 5.</p> <p>C - Green light: will be activated in case of no failure.</p> |
|---|--|--|



- 14) Rilevatore di percorso per segnalazione manutenzione.**
14) Témoin de parcours pour prévention d'entretien.
14) Mileage sensor for "service due" warning light.

Nota

Per spegnere la spia manutenzione ed azzerare il rilevatore di percorso, togliere il tappo A e premere con una punta il pulsante sottostante (fig. 14)

L'operazione di verifica tramite il check è automatica ed avviene a motore fermo portando la chiave di accensione in posizione ON.

Per avere una corretta verifica dei livelli occorre avere la vettura in piano. Per controllare le funzioni 8, 9 e 10 occorre tenere premuto il pedale freno, accendere le luci esterne ed inserire il condizionatore.

Nell'operazione di controllo possono verificarsi i seguenti casi:

1) Accensione spia verde C in caso di nessuna avaria; la spia si spegne all'avviamento del motore.

2) Accensione di una spia principale rossa (B) o gialla (A) per segnalare uno stato di avaria; la funzione in avaria viene individuata dall'accensione della relativa spia piccola da 1 a 10. La segnalazione rimarrà fino a quando sussiste lo stato di avaria.

Nota: Con le luci di posizione accese oltre alle spie già descritte si illumina anche il settore (giallo o rosso) del monitor dove è localizzata la funzione in avaria.

La comparsa di un'avaria durante la marcia viene segnalata come descritto al punto 2, ad eccezione dei livelli olio motore e trasmissione (spie 5 e 4) controllabili solo a motore fermo.

In caso di livello insufficiente la segnalazione comparirà prima dell'avviamento e rimarrà anche durante la marcia.

N.B.

Pour éteindre le témoin d'entretien et mettre à zéro le compteur de parcours, ôter le capuchon A et enfoncer à l'aide d'un pointe le bouton dessous (fig. 14).

Les vérifications au travers du check control sont automatiques et interviennent à moteur arrêté, la clef de contact en position ON.

Pour vérification correcte des niveaux, la voiture doit être parfaitement horizontale. Pour les vérifications 8, 9, 10 la pédale de freins doit être poussée, l'éclairage extérieur en fonction et l'air conditionné enclenché.

Pendant l'opération de contrôle, les vérifications sont les suivantes:

1) Allumage du témoin vert C: aucune avarie; le témoin s'éteint à la mise en marche du moteur.

2) Allumage des témoins principaux rouge (B) ou jaune (A) pour signaler une avarie. La fonction déficiente est signalée par l'allumage de son témoin correspondant de 1 à 10.

Le témoin s'éteindra quand l'avarie sera corrigée.

Nota: Avec les feux de position, s'allume le secteur jaune ou rouge du monitor en correspondance de l'avarie détectée.

Dans le cas de la voiture en route, la déficience d'un organe est signalée comme dans le paragraphe 2, à l'exception des niveaux d'huile moteur et de la transmission (témoin 5 et 4) qui ne peuvent être contrôlés qu'à moteur arrêté. Dans le cas d'un niveau insuffisant, le témoin s'allumera avant la mise en marche du moteur, et restera allumé pendant la marche.

Note

To turn off "service due" light and set to zero mileage sensor, remove cap A and push with a tool the underneath button (fig. 14).

The automatic operation of the check-control system will be performed whenever the ignition key is rotated in ON position before engine starting.

For correct levels reading the car must be horizontal.

Items 8, 9 and 10 will be checked only when brake pedal is depressed, lights are on and air conditioner is activated.

During the check-control sequence, the display will show the following:

1) Green light (C) activated in case of no-failure; the light will turn off when the engine is started.

2) Red (B) or yellow (A) main light activated in case of one or more failures: the failed items will be identified by the activation of the corresponding small warning lights (1 through 10). The warning lights will remain activated until the failure is corrected.

Note: When outside lights are on, besides the activation of the above mentioned warning lights, there will also be illumination of the section of the display (red or yellow) where the failed item is described.

If a failure appears while the car is running, it will be displayed as described, at point 2, with the exception of engine and transmission oil levels (warning lights 4 and 5) which can only be checked when the car is stationary with engine stopped. In case of low oil level the warning will appear before engine starting and will remain also while the car is running.

OROLOGIO/CRONOMETRO**Istruzioni per l'uso.**

1) Chiave di accensione disinserita: premendo il tasto **A** si visualizza l'ora.

2) Chiave di accensione in posizione II: premendo il tasto **A** si commuta il funzionamento da orologio a cronometro o viceversa.

MONTRE/CHRONOMETRE**Instructions pour l'utilisation.**

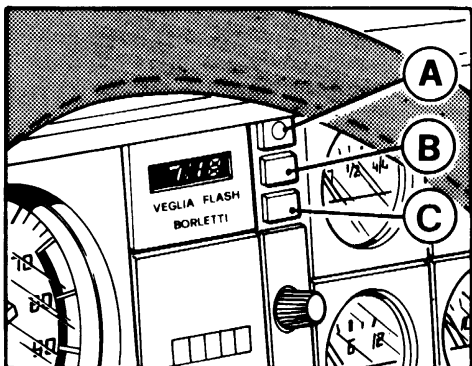
1) Clef de contact ôtée: pousser le bouton **A** pour visualiser l'heure.

2) Clef de contact en position II: pousser le bouton **A** pour commuter de montre au chronomètre ou viceversa.

CLOCK/STOP-CLOCK**Instruction for use.**

1) Ignition key off: time will be displayed by pushing button **A**.

2) Ignition key on: pushing button **A** the clock will be switched to stop-clock and viceversa.



15) Orologio-cronometro
15) Montre Chronomètre
15) Clock/Stop - clock.

LETTURA OROLOGIO

Premendo il tasto **B** si può commutare il display da ore/minuti a minuti/secondi e viceversa.

Messa a punto orologio.

Premendo il tasto **C** si predispone l'orologio per la messa a punto: verranno richiamati singolarmente sul display le ore o i minuti oppure i secondi, se il tasto **C** viene premuto rispettivamente 1, 2 o 3 volte. La sincronizzazione viene effettuata attraverso il tasto **B** che, quando premuto, provoca l'avanzamento rapido di ore e minuti nonché l'azzeramento dei secondi.

Premendo una 4ª volta il tasto **C** comparirà l'indicazione esatta di ore e minuti.

LECTURE DE LA MONTRE

En poussant le bouton **B** l'on affiche heures/minutes et minutes/secondes et viceversa.

Réglage de la montre.

En poussant le bouton **C** on programme la montre pour réglage: l'heure, minute ou seconde sont respectivement affichées en pressant le bouton **C** 1 fois, 2 fois ou 3 fois. Ce réglage s'effectue en pressant le bouton **B** qui provoque la synchronisation rapide de l'heure/minutes et le retour à zéro des secondes. L'affichage complet de l'heure exacte et minutes s'effectue en pressant le bouton **C** une 4ème fois.

TIME READING

Pushing button **B** display will be switched from hours/minutes into minutes/seconds and viceversa.

Setting up of time

Pushing button **C** the clock will be ready for time setting: hours, minutes or seconds are individually displayed for setting, if button **C** is depressed, 1, 2 or 3 times. Synchronisation of time is achieved through button **B**, which, when depressed provides fast advancement for hours and minutes, and setting to zero of seconds. Corrected hours and minutes are then displayed after pushing button **C** a 4th time.

CRONOMETRAGGIO

Premendo il tasto **C** si ha la partenza oppure l'arresto del cronometro.

Normalmente compaiono sul display: minuti e secondi; si possono visualizzare secondi e decimi oppure ore e minuti agendo rispettivamente 1 o 2 volte sul tasto **B**. Premendo una 3^a volta si ha di nuovo la lettura del cronometraggio in minuti e secondi.

Dopo l'arresto si può azzerare il cronometro premendo contemporaneamente i tasti **B** e **C**.

Durante il cronometraggio è possibile visualizzare l'ora premendo il tasto **A**.

Nota - Il cronometraggio continua anche a chiave disinsertita.

È possibile individuare se il display indica il tempo reale o il cronometraggio:

Tempo reale: puntino lampeggiante al centro.

Cronometro: puntino in basso a destra lampeggiante o fermo.

CHRONOMETRAGE

En pressant le bouton **C** l'on provoque la mise en fonction ou l'arrêt du chronomètre. Normalement s'affichent les minutes/secondes.

Il est possible de visualiser secondes dixièmes ou heure/minutes selon que l'on aura respectivement pressé 1 ou 2 fois le bouton **B**.

En pressant une 3^{ème} fois, de nouveau s'affiche le chronométrage en minutes/secondes.

Pour la remise à zéro presser simultanément les boutons **B** et **C** après l'arrêt.

Pendant le chronométrage il est possible de visualiser l'heure en pressant le bouton **A**.

Note - Le chronométrage continu avec clef de contact ôtée.

Le dispositif différencie l'affichage de l'heure ou du chronométrage:

Heure: point rouge centrale clignoté.

Chronométrage: point rouge du côté D clignoté ou arrêté.

STOP-CLOCK OPERATION

By pushing button **C** the stop-clock is started or stopped.

Normally the display shows minutes and seconds; seconds and tenths of seconds or hours and minutes are displayed if button **B** is pressed 1 or 2 times. Pressing button **B** a 3rd time will bring minutes and seconds back on the display.

When stopped, the stop-clock can be set to zero by pushing simultaneously buttons **B** and **C**.

While the stop-clock is running the normal time can be read by pushing button **A**.

Note - The stop-clock will continue to run also with the ignition key removed.

The display will indicate whether it is showing normal time or stop-clock operation:

Normal time: if the flashing point is at center.

Stop-clock: if the flashing or steady point is at the low right end.

uso della vettura usage de la voiture running instructions

NORME PER IL RODAGGIO DELLA VETTURA DURANTE IL PRIMO PERIODO DI USO

NORMES POUR LE RODAGE DE LA VOITURE AU COURS DE LA PREMIERE PERIODE D'UTILISATION

RUNNING-IN PROCEDURE

Km percorsi
Km parcourus
Distance covered

Regime massimo di rotazione del motore
Regime maximum rotation moteur
Maximum permitted engine speed

Fino a 1000 Km
Jusqu'à 1000 km
Up to 600 miles

4500 giri / 1'
4500 tours / 1'
4,500 R.P.M.

Da 1000 a 3000 km
De 1000 à 3000 km
From 600-1,800 miles

5500 giri
5500 tours
5,500 R.P.M.

Da 3000 a 5000 km
De 3000 à 5000 km
From 1,800-3,000 miles

Aumentare progressivamente il regime del motore fino a raggiungere i 7700 giri
Augmenter progressivement le régime du moteur jusqu'à atteindre 7700 tours
Increase progressively up to 7,700 r.p.m.

Sostituire olio e filtro motore durante la esecuzione dei tagliandi A e B.

Quindi sostituire nuovamente l'olio ed il filtro ogni 10.000 km

Dopo l'avviamento evitare di raggiungere un numero di giri elevato prima che il motore si sia sufficientemente riscaldato (temperatura olio 70°).

Non mantenere assolutamente i regimi massimi del motore indicati in tabella per lunghi periodi di tempo, specialmente in salita.

A vettura nuova è necessario un periodo di rodaggio di almeno 5000 km.

Remplacer l'huile et le filtre du moteur pendant l'exécution des bons A et B

Après, remplacer de nouveau l'huile et le filtre tous les 10.000 kms.

Après la mise en marche éviter d'atteindre un nombre de tours élevé avant que le moteur ne se soit suffisamment réchauffé (température de l'huile 70°).

Ne maintenir en aucun cas les régimes maximum du moteur indiqués sur le tableau pendant des longs laps de temps, particulièrement dans les montées.

Une voiture neuve nécessite une période de rodage d'au moins 5000 km.

Replace engine oil and filter when performing the coupons A and B.

Afterwards replace again the oil and the filter every 6,250 mls.

Immediately after starting, do not run at high R.P.M. until the oil temperature has reached 160° F.

Avoid, under all circumstances, the maximum R.P.M. figures shown in the table above for long periods, and especially when climbing hills.

A new car requires at least 3,000 miles to be fully run-in.

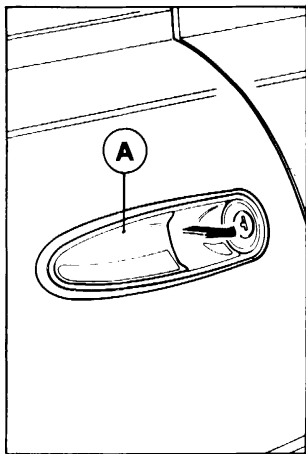
USO DELLA VETTURA

Precauzioni necessarie

Prima di usare la vettura controllare:

- il livello miscela antifreeze nel serbatoio di espansione; se è molto basso accertarsi che non esista qualche perdita nel circuito.
- il livello olio del motore, se si trova sotto la metà tra il minimo ed il massimo ristabilire il livello (vedi pagina 59).
- la pressione dei pneumatici ed il loro stato di usura, compresa la ruota di scorta (vedere pag. 14).
- il livello del liquido per freni e frizione nei relativi serbatoi.

PORTE



- 16) Apertura dall'esterno**
A - Levetta apertura porte.

- 16) Ouverture de l'extérieur.**
A - Poignée pour ouverture de l'extérieur.

- 16) Opening from outside.**
A - External door handle.

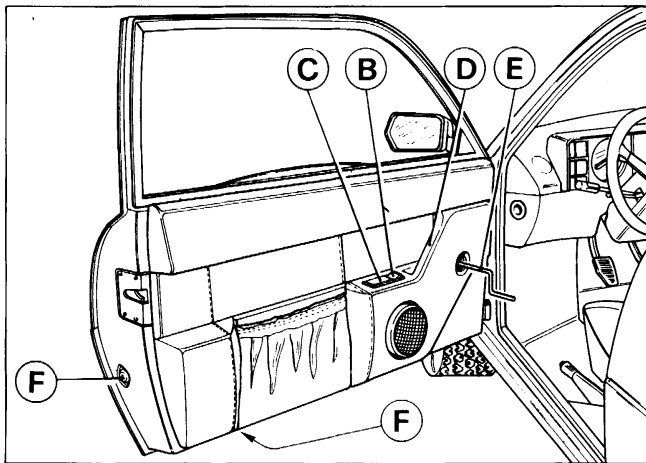
UTILISATION DE LA VOITURE

Précautions nécessaires

Avant d'utiliser la voiture, contrôler:

- le niveau d'antigel dans le réservoir d'expansion; s'il est très bas, s'assurer qu'il n'existe pas de fuites dans le circuit.
- le niveau d'huile du moteur; s'il se trouve situé au-dessous de la moitié entre le minimum et le maximum, rétablir ce niveau (voir page 59).
- la pression des pneumatiques et leur état d'usure, la roue de secours comprise (voir page 14).
- le niveau du liquide des freins et d'embrayage dans les réservoirs.

PORTES



- 17) Apertura dall'interno.**
B - Levetta bloccaggio serratura (a porta chiusa). C - Maniglia per apertura porta, D - Bracciolo chiusura porta dall'interno, E - Comando di emergenza per cristalli laterali, F - Lampade segnalatrice ingombro porta aperta.

- 17) Ouverture de l'intérieur.**
B - Levier pour blocage de la serrure (avec porte fermée). C - Levier pour l'ouverture de porte. D - Bras pour fermeture de porte de l'intérieur. E - Commande de secours pour glaces latérales. F - Voyants dans la porte.
- 17) Opening from inside.**
B - Door lock (with door closed). C - Door opening handle, D - Arm rest and door pull, E - Emergency control for side windows, F - Open door marker lights.

RUNNING INSTRUCTIONS

Necessary precautions

Before using your car check:

- the antifreeze level in the heater tank; if it is very low check that there are no leaks from the cooling system.
- the engine oil level; if it is below the halfway mark, top up (see page 59).
- tyres pressure and their condition, including spare wheel (see page 14).
- the brake and clutch fluid level in the reservoirs.

DOORS

BLOCCAGGIO SERRATURE PORTE

Dall'esterno

Le porte sono provviste di serratura con chiave; è quindi possibile la chiusura dall'esterno tanto dal lato sinistro quanto dal lato destro (non premere la levetta B a porta aperta).

Azionando con la chiave la serratura esterna lato guida, tramite un comando elettrico centralizzato si blocca o si sblocca anche la portiera lato passeggero.

Dall'interno

Premere la levetta B soltanto quando le porte sono già chiuse.

COMMUTATORE A CHIAVE CON ANTIFURTO

Posizione chiave:

0) Blocco (chiave estraibile)
A chiave estratta anche parzialmente lo sterzo è bloccato.
Possono essere accese le luci esterne, le luci di parcheggio o le luci di emergenza; è possibile l'apertura elettrica dei cofani.

BLOCAGE SERRURES PORTES

De l'extérieur

Par serrure à clef sur les deux portes: il est ainsi possible de descendre et monter des deux côtés (ne touchez pas la manette B à porte ouverte).

En tournant la clef de la serrure extérieure de la porte conducteur, au moyen d'une centrale électrique, on bloque ou débloque aussi la serrure du passager.

De l'intérieur

Presser la manette B exclusivement avec la porte fermée.

COMMUTEUR A CLEF AVEC ANTI-VOL

Position de la clef:

0) Bloqué (clef ôtée). Avec la clef ôtée totalement ou partiellement la direction est bloquée.
Sont possible l'éclairage des feux, lanternes, feux de détresse; est possible l'ouverture électrique des capots.

LOCKING DOORS

From outside

Both doors are provided with key-operated locks; car may be locked also on the passenger's side (never press lever B with open door).

When locking the driver's side door with the key also the opposite door passenger's side, will be automatically locked through an electric centralized system.

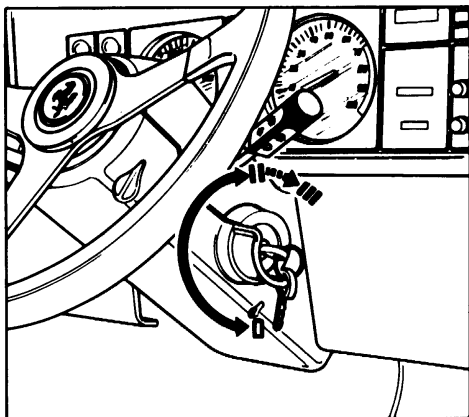
From inside

Press the lever B but only with doors already shut.

IGNITION AND ANTI-THEFT DEVICE

Key position:

0) Locked (key removable)
Whit key removed or slightly retracted, the steering is locked.
Lights, parking lights and warning hazard lights can be activated. Bonnets can be electrically opened.



18) Commutatore a chiave con antifurto.

18) Commutateur à clef avec anti-vol

18) Ignition and anti-theft device.

II) Marcia

Accensione motore, predisposizione servizi, inserimento check-control.

III) Avviamento**Nota**

Per facilitare lo sbloccaggio dello sterzo, mentre si effettua la rotazione della chiave, ruotare leggermente nei due sensi il volante guida.

Non estrarre la chiave se la vettura non è ferma.

Circuiti comandati dalla chiave.

- Avviamento.
- Ventola radiatore.
- Circuito di ricarica.
- Tergicristallo e lavacristallo.
- Luci arresto (stop).
- Luci direzione.
- Elettroventilatore per aera-zione abitacolo.
- Accensione.
- Lunotto termico.
- Luci retromarcia.
- Pompa elettrica benzina.
- Alzacristalli.
- Aria condizionata.
- Strumenti (escluso orologio).
- Impianto iniezione.
- Check-control.
- Apertura cassetto ripostiglio.

II) Marche

Allumage du moteur, predisposition des services, fonctionnement du check-control.

III) Démarrage**Note**

Pour faciliter le déblocage de la direction alors qu'on fait tourner la clef, faire mouvoir légèrement dans les deux sens le volant de direction.

Ne pas enlever la clef si la voiture n'est pas arrêtée.

Circuitus commandés par la clef

- Démarrage.
- Ventilateur de refroidissement.
- Circuit de rechargement.
- Essuie-glace et lave-glace.
- Feux de stop.
- Feux de direction.
- Ventilateur électrique pour l'aération intérieure.
- Allumage.
- Lunette thermique.
- Feux marche arrière.
- Pompe électrique carburant.
- Lève-glaces.
- Air conditionné.
- Instruments (montre exclue).
- Systeme d'injection
- Check-control.
- Ouverture boîte à gants.

II) Running

Ignition ON, auxiliares operabile, check-control activated.

III) Starting**Note**

In order to unlock the steering, whilst attempting to rotate the key, try and rotate the steering wheel back and forth.

Do not remove the key if the car is not stationary.

Electrical circuits under control of the ignition switch.

- Starter.
- Radiator fan
- Charging circuit.
- Windscreen wiper and washer.
- Stop lights.
- Direction indicator lights.
- Heater and ventilation fan.
- Ignition
- Heated rear window.
- Reverse lights.
- Electric fuel pump.
- Window winder.
- Air conditioning.
- Instruments (clock excluded).
- Fuel injection system.
- Check-control
- Opening of glove box lid.

AVVIAMENTO DEL MOTORE

Avviamento a freddo

- Portare la leva del cambio in posizione di folle.
- Premere a fondo il pedale della frizione ed eseguire l'avviamento girando la chiave verso la posizione III.
- Non premere sul pedale dell'acceleratore.

A motore avviato rilasciare la chiave che automaticamente ritorna nella posizione di marcia II.

Nel caso di mancato avviamento, riportare la chiave nella posizione 0 prima di ripetere la manovra.

Non premere a fondo il pedale acceleratore se la temperatura dell'olio non ha raggiunto almeno 65° ÷ 70° C circa.

Avviamento a caldo

Ripetere le stesse operazioni eseguite per l'avviamento a freddo.

Può essere utile, quando il motore è molto caldo, premere leggermente il pedale acceleratore.

AVVIAMENTO DELLA VETTURA

- Premere a fondo il pedale della frizione e portare la leva del cambio in posizione di 1^a velocità.
- Allentare completamente il freno a mano (vedere a pag. 90).

Abbandonare lentamente il pedale della frizione ed accelerare progressivamente.

- Procedere quindi all'innesto delle marce successive; **per**

MISE EN MARCHÉ DU MOTEUR

Mise en marche à froid

- Placer le levier de vitesse au point mort.
- Appuyer à fond sur la pédale de débrayage et effectuer la mise en marche en tournant la clef vers la position III.
- Ne pas pousser sur l'accélérateur.

Lorsque le moteur est parti relâcher la clef qui retourne automatiquement à la position de marche II.

En cas de non-départ, tourner la clef dans la position 0 avant de répéter la manoeuvre.

Ne pas pousser à fond la pédale de l'accélérateur si la température de l'huile n'a pas atteint au moins 65° ÷ 70° C environ.

Mise en route à chaud

Refaites la même opération que lors du démarrage à froid.

Il est parfois utile d'appuyer légèrement sur la pédale d'accélérateur quand le moteur est très chaud.

DEMARRAGE DE LA VOITURE

- Appuyer à fond sur la pédale d'embrayage et placer le levier de vitesse à la position de la 1^{ère} vitesse.
- Desserrer complètement le frein à main (voir page 90).

Lâcher lentement le pied de la pédale d'embrayage et accélérer progressivement.

- Procéder ensuite à l'enclenchement des vitesses suivant

ENGINE STARTING

Starting when cold

- Make sure the gear lever is in neutral.
- Depress the clutch pedal and turn the key to position II.

- Do not press the accelerator pedal.

As soon as the engine fires release the key which will automatically return to the running position II.

Should the engine not start or stall, it is necessary to turn the key back to position 0 prior to attempting to re-start.

Do not fully press the accelerator pedal if the oil temperature has not reached at least 149° ÷ 158° F approx.

Hot starting

Repeat the same operations as described for cold starting.

It might be useful for very hot engine to slightly press on the accelerator pedal.

MOVING OFF

- Depress the clutch pedal and engage first gear.
- Fully loosen the hand brake (see page 90).

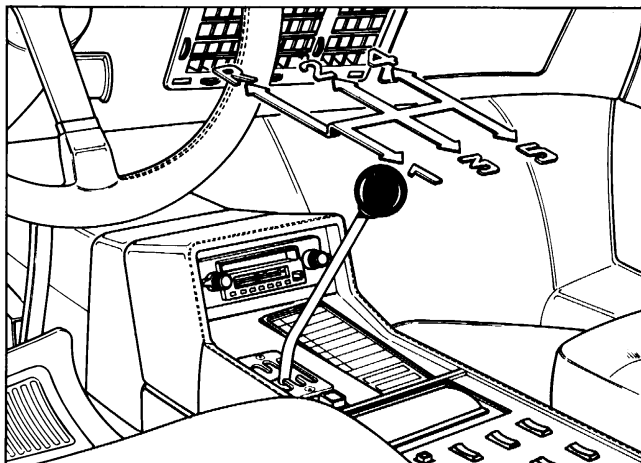
Progressively release the clutch pedal and accelerate.

- Change up through the gears as required. **In order to obtain reverse it is necessary to press the lever down**

l'innesto della retromarcia occorre premere la leva verso il basso quindi spostarla in avanti.

tes; pour l'insertion de la marche-arrière il est nécessaire de pousser en bas le levier tout en le déplaçant à l'avant.

nwards before moving it forwards.



19) Selettore marce.

19) Sélecteur des vitesses.

19) Gear selector

Durante la marcia

– Non viaggiare mai, neppure in discesa, con l'indice del contagiri orientato verso il regime massimo del motore.

Quando l'indice del contagiri è prossimo al massimo regime (zona color rosso), occorre adottare una condotta di guida prudente, per non superare tale limite.

– In condizioni normali tutti i segnali luminosi a luce rossa, sui quadri di controllo, devono risultare spenti; la loro accensione segnala una irregolarità nel corrispondente impianto. Assicurarsi del regolare comportamento dei vari organi, osservando i relativi strumenti di controllo.

– Non percorrere discese con motore fermo, in quanto non funzionando il servofreno per mancanza di depressione, la frenata è molto meno efficiente pur premendo maggiormente sul pedale.

Pendant la marche

– Ne jamais circuler, même dans une descente, avec l'index du compte-tours orienté vers le régime maximum du moteur.

Lorsque l'aiguille du compte-tours est proche du régime maximum (zone couleur rouge) il faut conduire d'une manière prudente, pour ne pas dépasser le régime maximum.

– Dans les conditions normales tous les témoins lumineux à lumière rouge, sur les tableaux de contrôle, doivent être éteints; leur allumage signale une anomalie dans l'installation correspondante.

S'assurer du comportement régulier des différents organes en observant les instruments de contrôle correspondants.

– Ne pas parcourir des descentes à moteur arrêté, du fait que le servo-frein ne fonctionnant pas par défaut de dépression, le freinage est beau-

Precautions when running

– Never run, including downhill, with the rev counter in the maximum RPM sector.

When the engine speed approaches the maximum permitted level (red sector) it is necessary to drive with care in order not to exceed the maximum permitted R.P.M.

– Under normal running conditions all the red warning lights should be out; should a red warning light come on, this indicates a malfunction of the relative installation.

Check the functioning of the appropriate installation by reference to the relative instruments.

– Do not coast downhill with the engine stationary as this will render the servo assistance of the brakes ineffective due to lack of manifold depression and therefore greatly increase the force to be ap-

– Dopo un uso gravoso lasciare girare qualche minuto il motore al minimo prima di arrestarlo.

coup moins efficace, même en appuyant davantage sur la pédale du frein.

– Lorsque, à la suite d'une utilisation particulièrement pénible, le moteur est très chaud, il faut avoir soin, avant de l'arrêter, de le laisser tourner quelques instants.

plied to the brake pedal and reduce the braking efficiency.

– When the engine is very hot after having been used to its limit, it is recommended to let it idle for a few minutes prior to switching it off.

SEDILI ANTERIORI E POSTERIORI

Sedili anteriori

L'inclinazione dello schienale può essere regolata ruotando il pomello A.

Ciascun sedile può essere spostato in avanti o indietro, previa rotazione verso l'alto della leva C.

I sedili sono dotati di appoggiatesta D regolabili in altezza.

Sedili posteriori

Abbassando la levetta B lo schienale del sedile anteriore può essere ribaltato in avanti facilitando l'accesso ai sedili posteriori.

SIÈGES AVANT ET ARRIÈRE

Sièges avant

L'inclinaison du dossier est réglable, par rotation du pommeau A.

Pour rendre un siège mobile, il suffit de tirer: le levier C vers le haut.

Les sièges sont dotés d'appuie-tête D réglable en hauteur.

Sièges arrière

En abaissant le levier B, le dossier du siège avant se rabat pour donner accès aux places arrière.

FRONT AND REAR SEATS

Front seats

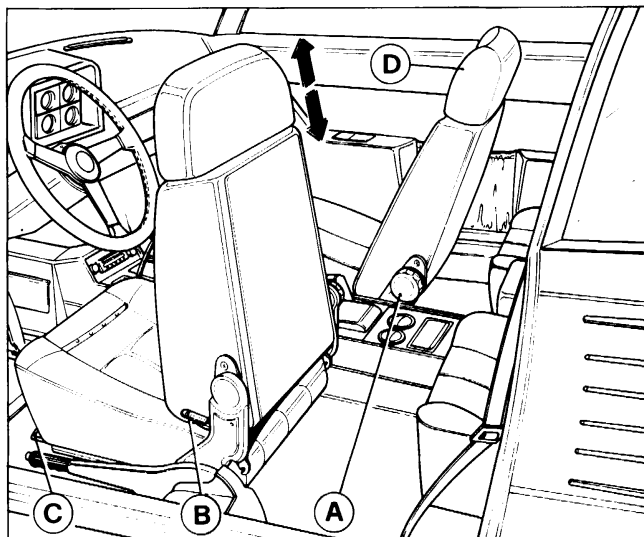
The seat back inclination can be adjusted by rotating knob A.

Front seats can be individually adjusted on floor after moving control lever C upwards.

The seats are provided with vertically adjustable headrest D.

Rear seats

Front seats can be tilted forward, to allow easy access to the rear seating, by means of the control lever B.



20) Sedili

20) Sièges

20) Seats

VOLANTE GUIDA REGOLABILE

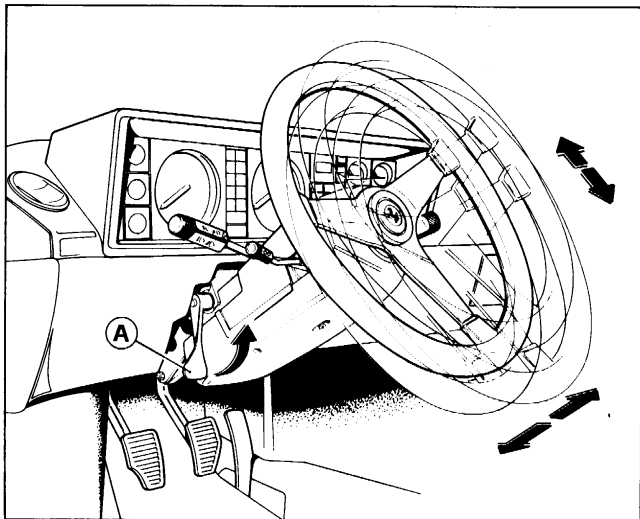
La posizione del volante guida è regolabile sia in senso verticale che in senso longitudinale, dopo aver sbloccato il supporto mediante rotazione all'indietro della leva A.

VOLANT DE DIRECTION REGLABLE

La position du volant de direction est réglable en profondeur et en hauteur après déblocage du support au moyen du levier A.

ADJUSTABLE STEERING WHEEL

The steering wheel position can be adjusted in vertical and longitudinal directions, when the steering wheel mounting has been unlocked by the rearward movement of lever A.



21) Posizione volante guida
A - Leva sbloccaggio supporto

21) Position du volant de direction
A - Levier déblocage support.

21) Adjustable steering wheel.
A - Unlocking lever for steering wheel mounting.

CINTURE DI SICUREZZA

Le cinture (Fig. 22-23) sono del tipo a 3 punti di attacco con avvolgitore a bloccaggio inerziale di emergenza.

La cinghia esce dal contenitore A e, scivolando sulla guida B che la mantiene nella corretta posizione, termina nel punto di attacco D provvedendo a trattenere il busto ed il bacino. L'avvolgitore con bloccaggio di emergenza permette ampia libertà di movimento agli occupanti in condizioni di marcia normale, provvedendo però al bloccaggio nel caso di brusche frenate o di collisione.

CEINTURES DE SECURITE

Les ceintures de sécurité (Fig. 22-23) sont à trois points, du type enrouleur avec blocage quand il y a choc avant.

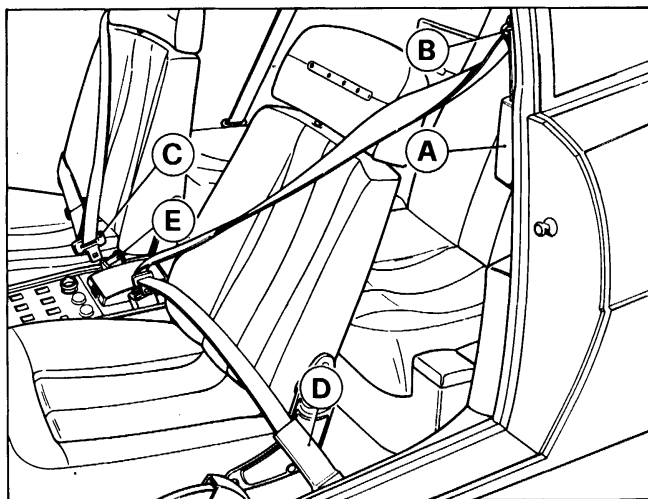
La ceinture sort de l'enrouleur A et passe sur le guide B pour prendre la position correcte sur le point d'attache D qui tient le corps dans une bonne position.

L'enrouleur avec le blocage de sécurité permet les mouvements et se bloque quand il y a un freinage brusque ou un choc.

SEAT BELTS

Seat belts (fig. 22-23), provided as standard original equipment, are of the 3 point type with emergency-locking retractor.

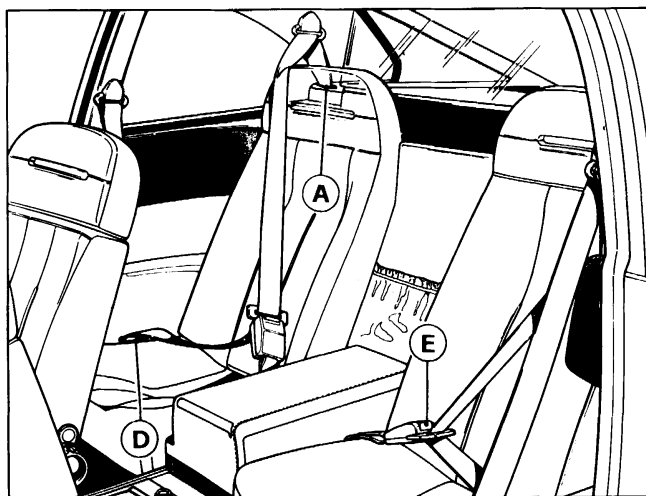
The belt runs out of the emergency-locking retractor A and slides into guide B which keeps it into the correct position and, besides providing for upper torso restraint, it continues up to anchorage point D thus furnishing also pelvis restraint. The emergency-locking retractor permits ample freedom of occupant movement under driving conditions though providing the necessary restraint in case of abrupt brake application or in the event of a collision.



22) Cinture di sicurezza anteriori.

22) Ceintures de sécurité avant.

22) Front safety belts



23) Cinture di sicurezza posteriori

23) Ceintures de sécurité arrière.

23) Rear safety belts.

ISTRUZIONI PER L'USO

Le cinture debbono essere indossate ed allacciate prima di avviare il motore o la vettura ma dopo aver opportunamente posizionato i sedili e gli appoggiatesta.

Per allacciare le cinture, passare il braccio sotto il lembo

INSTRUCTIONS POUR L'USAGE

Les ceintures devront être mises et bloquées avant la mise en route du moteur et de la voiture; mais avant d'avoir réglé les sièges et les repose-têtes.

Pour mettre la ceinture passer le bras dessous de la branche latérale et faire glisser douce-

FASTENING AND RELEASING

The adjustment of seat belts must be made before starting the car and after having properly positioned the head rests and seats.

To fasten seat belts after you have properly seated pass your arm under the outboard webbing; arrange the upper

esterno; quindi farle scorrere dolcemente attorno al busto ed al bacino fino ad infilare il terminale C nella estremità E. Assicurarsi che le cinture non siano attorcigliate.

Eseguendo questa operazione non estrarre le cinture troppo velocemente dall'arrotolatore per non provocare il bloccaggio automatico.

Per liberarsi delle cinture premere al centro il bottone "press" posto sulla estremità E, quindi far scivolare il lembo esterno al di fuori del braccio.

Avvertenze

Ciascuna cintura è prevista per l'uso da parte di un adulto o di un bambino al di sopra dei 6 anni.

La regolazione deve essere effettuata con la persona occupante ben seduta e col busto eretto ed appoggiato allo schienale.

Periodicamente controllare che gli ancoraggi siano ben fissati e che le cinture siano in buone condizioni.

Nel caso di un incidente anche se la cintura usata è all'aspetto priva di danni si raccomanda di sostituirla con una nuova.

Per la pulizia lavarla a mano usando acqua tiepida e sapone neutro. Risciacquare e lasciare asciugare accuratamente all'ombra.

Non usare detersivi, candeggianti o tinture. Evitare contatti con sostanze chimiche che possano indebolire il tessuto.

Per pulire i contenitori delle cinture soffiare con aria secca e pulita.

Si raccomanda di consultare in caso di dubbio il costruttore e di non procedere a modifiche od aggiunte alle cinture e/o ai punti di ancoraggio.

ment celle-ci sur le buste et le bassin jusqu'au moment où l'extrémité C rentre dans le point E.

Avant ceci s'assurer que les ceintures ne soient pas torsadées.

Toutes ces manoeuvres devront être faites délicatement afin d'éviter le blocage de l'enrouleur.

Pour détacher les ceintures appuyer le bouton E et faire glisser vers l'extérieur.

Avertissements

L'usage de chaque ceinture est prévu pour un adulte ou un enfant d'au moins 6 ans.

Le réglage doit être effectué avec la personne à sa place. Périodiquement contrôler que les ancrages sont bien fixés et que les ceintures sont en bon état.

Après un éventuel accident même si les ceintures ne présentent pas de défaut, nous vous recommandons de les changer.

Pour les nettoyer il faut employer de l'eau tiède et du savon neutre.

Rincer et laisser sécher à l'ombre.

Ne pas se servir de détergent ni d'autres produits corrosifs.

Pour nettoyer l'enrouleur, souffler de l'air sec et propre.

Nous vous recommandons dans le doute de consulter le constructeur et de ne pas faire des modifications sur les ceintures et ancrages.

portion across the shoulder and torso and the lower portion across the lap, pulling slowly and smoothly by tongue C. Fasten to inboard portion by inserting tongue C into buckle E until a sharp click is heard.

Make sure webbings are not twisted. While doing the sequence you must not pull too quickly otherwise the retractor will lock thus interrupting your pulling motion. To free yourself from the belt restraint: press in the center button "press" of buckle E to release belt, then slide your arm out of outboard webbing.

Warnings

Each belt is intended for use by one adult or one child over 6 years of age.

Belt adjustments must be made with occupant sitting well back and erect in the seat.

Occasionally, check that mounting bolts are tight and that webbings are in good conditions.

In the event of an accident, even if the belt you were wearing is apparently undamaged it is recommended that you replace it with a new belt assembly of the same type.

To keep the belts cleaned hand wash only using warm water and mild soap. Rinse and dry thoroughly out of direct sun light.

Do not use strong detergents, bleaches, dyes and avoid chemicals that can weaken the equipment.

To clean the retractors, blow with dry and clean compressed air into the retractor housing.

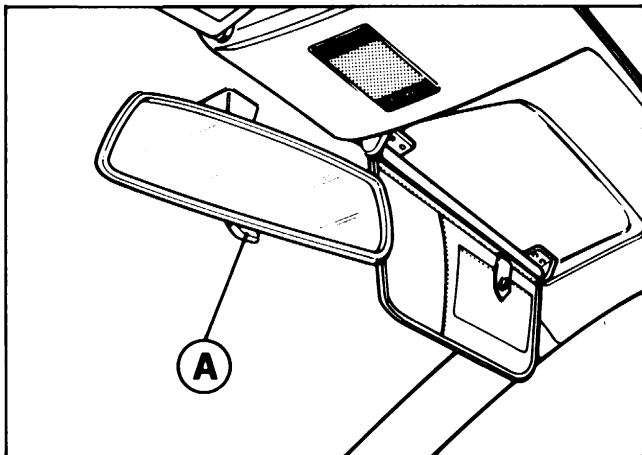
Users are warned to consult the manufacturer in case of doubt and not make any alterations or additions to seat belts assemblies and/or anchorages.

SPECCHI RETROVISORI**RETROVISEURS****REAR VIEW MIRRORS****Specchio retrovisore interno****Rétroviseur intérieur****Internal rear view mirror.**

Lo specchio retrovisore, incollato al parabrezza, è di tipo orientabile e dotato di posizione di riflessione antiabbagliante mediante la levetta A

Le rétroviseur est orientable et équipé d'un levier A de mise en position non éblouissante. Il est collé à la glace avant.

The rear view mirror, adjustable type, is stuck on the windshield and it is equipped with anti-dazzle device controlled by lever A.



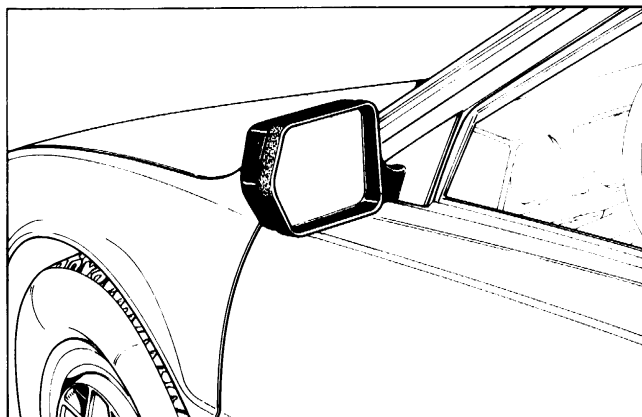
- 24) Specchio retrovisore interno.
- 24) Rétroviseur intérieur.
- 24) Internal rear view mirror.

SPECCHIO RETROVISORE ESTERNO**RETROVISEUR EXTERIEUR****SWIVELLING REAR VIEW MIRROR**

E' montato sulla portiera lato pilota.

Le rétroviseur est appliqué sur la porte côté conducteur.

It is fitted to the driver's side door.



- 25) Specchio retrovisore esterno.
- 25) Rétroviseur extérieur.
- 25) Swivelling rear view mirror.

Muovendo la levetta 62, figura 10, in senso trasversale o longitudinale si regola elettricamente l'orientamento dello specchio.

En déplaçant le levier 62, (fig. 10) dans le sens transversal ou longitudinal, le rétroviseur se règle automatiquement.

The mirror is automatically adjustable by moving lever 62 (fig. 10) in the transverse or longitudinal direction.

LAMPADE PER ILLUMINAZIONE INTERNO VETTURA

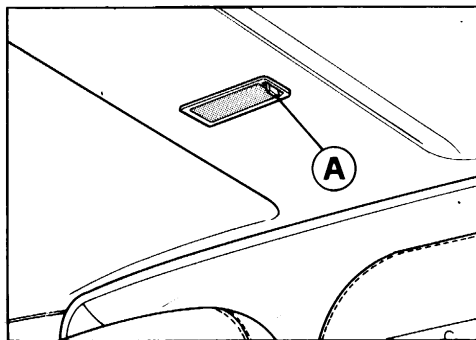
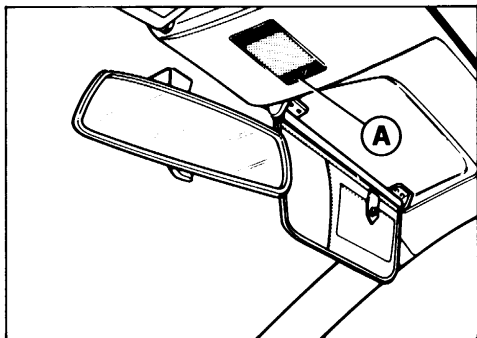
Le lampade per illuminazione interno vettura si accendono automaticamente all'apertura di una delle porte. Inoltre a porte chiuse si possono accendere e spegnere agendo sull'interruttore A Fig. 26 e 27.

PLAFONNIERS POUR ECLAIRAGE INTERIEUR

Les plafonniers pour éclairage intérieur de la voiture s'allument automatiquement en ouvrant les portes. Les portes étant fermées, l'allumage et l'extinction, se obtiennent en poussant l'interrupteur A (fig. 26 et 27).

INTERIOR LIGHTS

Interior lights are switched on and off when opening and closing the doors. When doors are in close position, the interior lights can be switched on and off by operating the switch A (fig. 26 and 27).



- 26) Lampada anteriore per illuminazione interno vettura.
26) Plafonnier avant pour éclairage intérieur de la voiture.
26) Interior front light.

- 27) Lampada posteriore per illuminazione interno vettura.
27) Plafonnier arrière pour éclairage intérieur de la voiture.
27) Interior rear light.

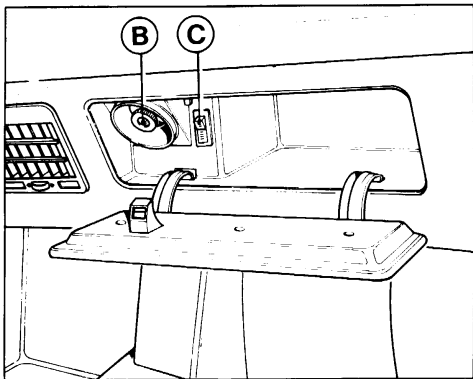
CASSETTO RIPOSTIGLIO BOITE A GANTS

GLOVE BOX COMPARTMENT

Si apre (con chiave accensione inserita) premendo sul pulsante 41 fig. 10. All'interno è sistemata una luce orientabile B con apposito interruttore C.

S'ouvre (avec clef de contact insérée) en pressant le bouton 41 fig. 10. A l'intérieur, se trouve une lampe orientable B avec son interrupteur C.

Can be opened (with ignition key ON) by pressing button 41 fig. 10. Inside there is an adjustable map light B with its switch C.



28) Cassetto ripostiglio

28) Boite à gants

28) Glove box compartment.

APERTURA COFANO MOTORE

Per sbloccare il cofano motore premere il pulsante 3 (fig. 10) posto nel quadro strumenti.

Il cofano è tenuto in posizione di apertura da due ammortizzatori A. Fig. 29.

OUVERTURE DU CAPOT MOTEUR

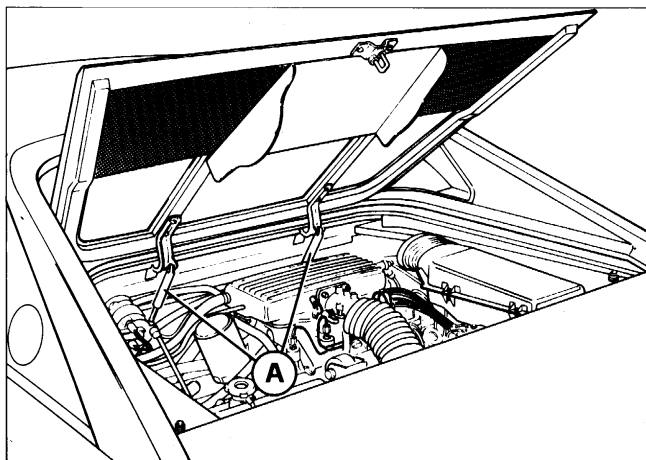
Pour ouvrir le capot moteur presser l'interrupteur 3 (fig. 10) placé sur la planche de bord.

Le capot est maintenu ouvert ou moyen de 2 verins A fig. 29.

ENGINE COMPARTMENT OPENING

To unlock the engine bonnet push button 3 (fig. 10) in the instrument panel.

Opened position is held by 2 gas springs.



29) Cofano motore

29) Capot moteur.

29) Engine bonnet.

APERTURA D'EMERGENZA

In caso di avaria della normale apertura elettromagnetica ti-

OUVERTURE DE SECOURS

En cas d'avarie du système électromagnétique, tirer le le-

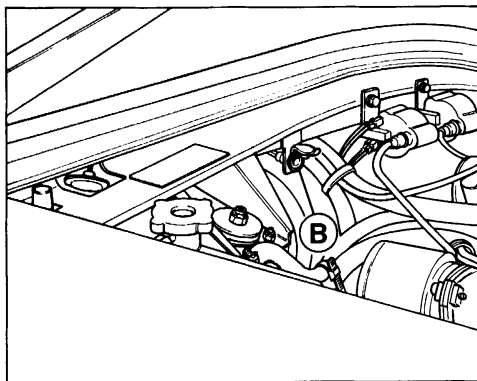
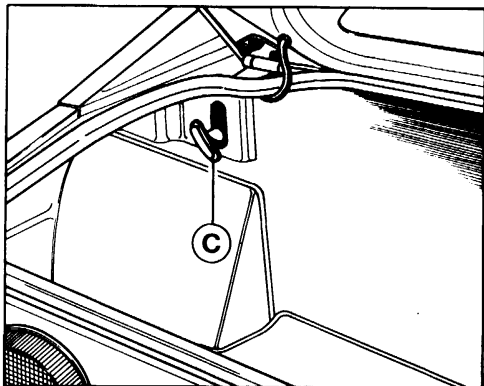
EMERGENCY OPENING

In case the normal electromagnetic opening fails pull

rare la levetta C posta nel lato sinistro del vano bagagli.

vier C situé du côté G dans le coffre à bagages.

the lever C located in the left side of the luggage compartment.



30) Apertura d'emergenza cofano motore

30) Ouverture de secours capot moteur

30) Emergency opening of engine bonnet.

31) Presa di corrente per illuminazione motore.

31) Prise de courant pour éclairage moteur.

31) Current socket for engine illumination.

ILLUMINAZIONE VANO MOTORE

Il vano motore può essere illuminato con l'apposita lampada portatile inserita nella presa B fig. 31.

ECLAIRAGE COMPARTIMENT MOTEUR

Le compartiment moteur peut être éclairé au moyen de la lampe portative branchée sur prise B fig. 31.

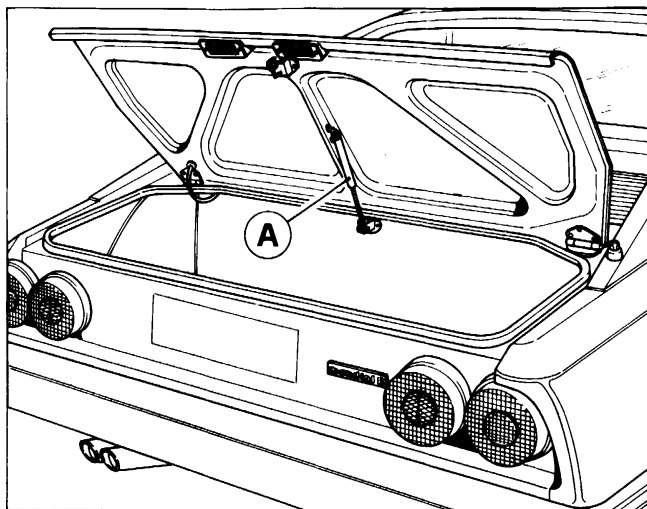
ENGINE COMPARTMENT ILLUMINATION

The engine compartment can be illuminated by the portable lamp connected to socket B fig. 31.

APERTURA COFANO VANO BAGAGLI

OUVERTURE DU COFFRE A BAGAGES

OPENING THE LUGGAGE COMPARTMENT LID



32) Vano bagagli.

32) Coffre à bagages.

32) Luggage compartment.

Per l'apertura del cofano posteriore premere il pulsante 1 (fig. 10) posto nel quadro strumenti.

Il cofano è tenuto in posizione di apertura da un ammortizzatore A (fig. 32).

APERTURA D'EMERGENZA

In caso di avaria della normale apertura elettromagnetica tirare la levetta B (fig. 33) posta a fianco dello schienale del sedile posteriore sinistro.

Pour l'ouverture du coffre AR pousser l'interrupteur 1 (fig. 10) placé sur la planche de bord.

Le capot de coffre est tenu en position ouverte par un compensateur A (fig. 32).

OUVERTURE DE SECOURS

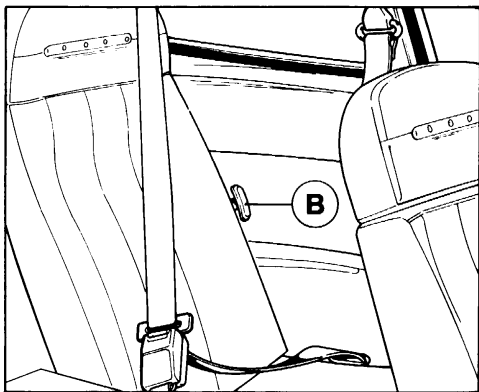
En cas d'avarie du système électromagnétique tirer le levier B (fig. 33) situé près du siège Ar gauche.

To open luggage compartment bonnet, push button 1 (fig. 10) in the instrument panel.

Opened position is held by 1 gas spring A (fig. 32).

EMERGENCY OPENING

In case the normal electromagnetic opening fails pull the lever B (fig. 33) located on the side of the left rear seat back.



33) Levetta di emergenza apertura cofano vano bagagli.

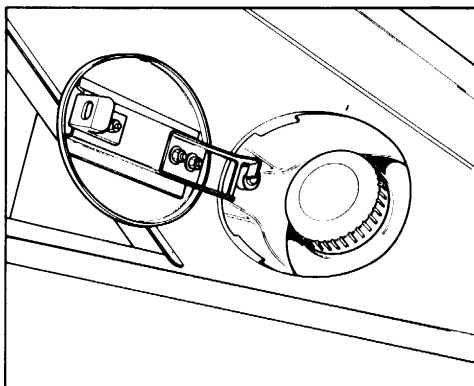
33) Levier d'ouverture de secours du coffre à bagages.

33) Lever for emergency opening of luggage compartment

ACCESSIBILITA' AL TAPPO SERBATOIO CARBURANTE

ACCES AU BOUCHON DE RESERVOIR

OPENING THE FUEL FILLER CAP



34) Tappo serbatoio carburante.

34) Bouchon du réservoir.

34) Fuel filler cap.

Per accedere al tappo di carico serbatoi premere il pulsante 63 (fig. 10).

Pour ouvrir la trappe du bouchon d'essence pousser l'interrupteur 63 (fig. 10).

To reach the fuel filler neck push switch 63 (fig. 10).

APERTURA D'EMERGENZA

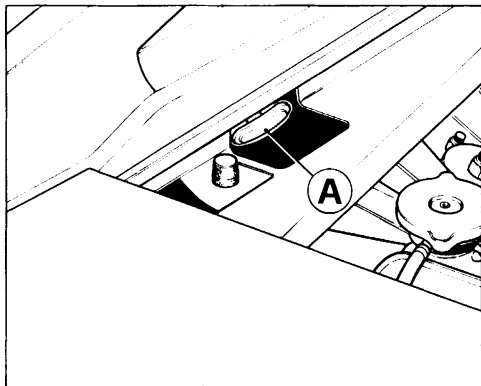
In caso di avaria della normale apertura elettromagnetica tirare la levetta A. (fig. 35) posta nella parte posteriore sinistra del vano motore.

OUVERTURE DE SECOURS

En cas d'avarie du système électromagnétique tirer le levier A (fig. 35) situé dans la partie AR gauche du coffre moteur.

EMERGENCY OPENING

In case the normal electromagnetic opening fails, pull the lever A (fig. 35) located at the left rear end of engine compartment.



35) Levetta apertura d'emergenza sportello tappo carburante.

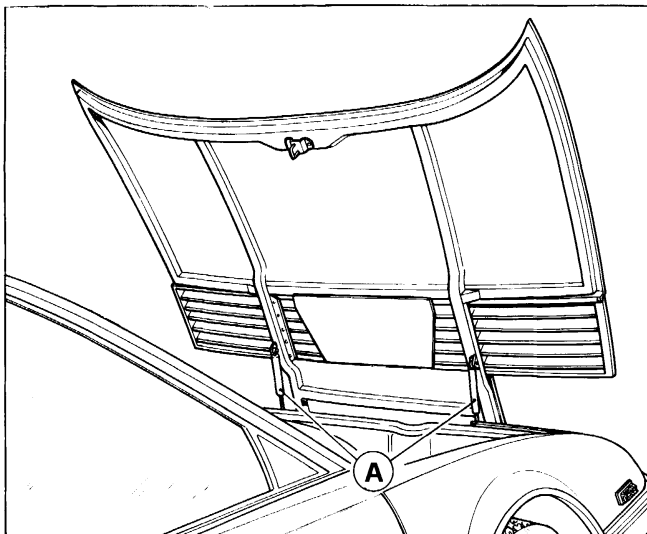
35) Levier ouverture de secours trappe du bouchon d'essence.

35) Lever for emergency opening of fuel filler cap cover.

APERTURA COFANO ANTERIORE

OUVERTURE DU COFFRE AVANT

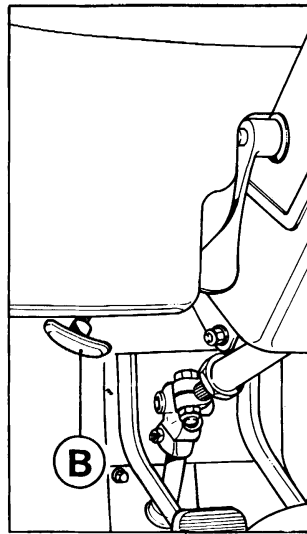
FRONT LID OPENING



36) Cofano anteriore.

36) Coffre avant.

36) Front lid.



37) Levetta apertura cofano anteriore.

37) Levier d'ouverture coffre.

37) Front lid opening lever.

Per l'apertura del cofano anteriore premere il pulsante 6 (fig. 10) posto nella plancia strumenti.

Pour l'ouverture du coffre AV pousser l'interrupteur 6 (fig. 10) placé sur la planche de bord.

To open front bonnet push button 6 (fig. 10) in the instrument panel.

Il cofano è tenuto in posizione di apertura da due ammortizzatori A (fig. 36).

Le capot de coffre est tenu en position d'ouverture au moyen de 2 compensateurs A (fig. 36).

The bonnet is held open by 2 gas springs A (fig. 36).

APERTURA D'EMERGENZA

Nel caso di avaria della normale apertura elettromagnetica tirare le levetta B (fig. 37) posta inferiormente alla plancia strumenti sul lato guida.

OUVERTURE DE SECOURS

En cas d'avarie du système électromagnétique, tirer le levier B (fig. 37) placé sous la planche de bord, sur le côté de la direction.

EMERGENCY OPENING

In case the normal electromagnetic opening fails, pull the lever B (fig. 37) located underneath the instrument panel, driver's side.

TETTO APRIBILE

TOIT OUVRABLE

SUN ROOF

Per l'apertura o la chiusura del tetto apribile premere il pulsante C fig. 38.

Pour l'ouverture ou la fermeture du toit, presser l'interrupteur C fig. 38.

Can be electrically opened or closed through switch C fig. 38.

APERTURA D'EMERGENZA

Nel caso di avaria del sistema elettrico di apertura e di chiusura agire sul raccordo A, posto nel vano bagagli, con l'apposita chiave B.

OUVERTURE DE SECOURS

En cas de panne du système électrique d'ouverture ou de fermeture agir sur le raccord A placé dans le coffre arrière au moyen de la clef B.

EMERGENCY OPENING

In case the normal electrical opening fails, turn the fitting A, located in the luggage compartment, by the emergency handle B.

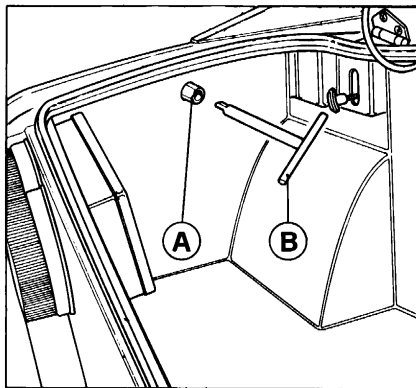
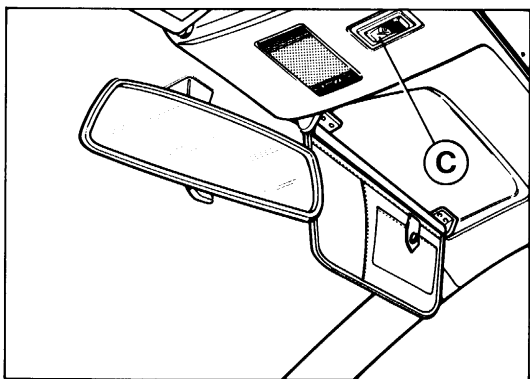


Fig. 38) Apertura tetto apribile - A - Raccordo per apertura di emergenza; B - Chiave per apertura di emergenza; C - Pulsante apertura tetto apribile;

Fig. 38) Ouverture du toit - A - Raccord pour ouverture de secours; B - Clef de secours; C - Interrupteur pour ouverture du toit.

Fig. 38) Sun roof opening - A - Plug for emergency opening; B - Emergency handle; C - Switch for sun roof opening.

CLIMATIZZAZIONE ABITACOLO E SBRINAMENTO PARABREZZA

Il sistema centralizzato di climatizzazione comprende sia l'impianto di ventilazione e riscaldamento sia l'impianto di condizionamento ed è dotato di una centralina elettronica di regolazione che, dopo i primi minuti di messa a regime dell'impianto, consente il mantenimento di una temperatura pressoché costante all'interno dell'abitacolo.

Il suo funzionamento viene regolato agendo sui comandi 46 50-52-53-55-56 di fig. 39 nel modo seguente:

A) Preselezionare il tipo di funzionamento desiderato premendo uno dei 4 pulsanti n. 50-52-53-55 di fig. 39

Pulsante 50 premuto (stop): nessuna ventilazione. Chiusa la presa aria esterna di ventilazione dinamica ed elettroventilatore fermo.

Pulsante 52 premuto (A/C): condizionamento estivo.

Chiusa la presa aria esterna di ventilazione dinamica, aperto il ricircolo aria interno abitacolo.

Pulsante 53 premuto (A/E): ventilazione esterna, climatizzazione nelle stagioni intermedie e riscaldamento invernale. Aperta la presa aria esterna per ventilazione dinamica.

Pulsante 55 premuto (☰): convogliamento aria al parabrezza per sbrinamento. Aperta la presa aria esterna per ventilazione dinamica, chiusa la mandata alla bocchetta centrale nella zona inferiore della plancia.

B) Regolare la portata aria agendo sul pomello 56 fig. 39. Ruotare in senso orario per aumentare la velocità dell'aria

Nota: con chiave di accensione in posizione di MARCIA l'elettroventilatore è sempre in funzione, eccetto quando il pulsante 50 (STOP) è premuto.

CLIMATISATION DE L'HABITACLE ET VENTILATION DU PARE BRISE

Sont réunis dans une seule installation le système de ventilation et chauffage ainsi que le système d'air conditionné. L'installation comprend un module électronique qui après les premières minutes de mise en régime du système permet de maintenir une température presque constante dans l'habitacle.

Son fonctionnement est réglé au moyen des commandes 46-50-52-53-55-56 (fig. 39)

A) Pré-sélection du type de fonctionnement désiré en poussant un des 4 boutons n° 50-52-53-55 de la fig. 39

Bouton 50 pressé (STOP): aucune ventilation. Prise d'air extérieur fermée, et électroventilateur arrêté.

Bouton 52 pressé (A/C): conditionnement d'été. Prise d'air extérieur pour ventilation fermée. Ouvert le recyclage de l'air à l'intérieur de l'habitacle.

Bouton 53 pressé (A/E): ventilation extérieure, climatization pendant les saison intermédiaires, et chauffage d'hiver. Prisé d'air extérieure ouverte pour ventilation dynamique.

Bouton 55 pressé (☰): ventilation vers le pare-brise pour dégivrage. La prise d'air extérieure est ouverte pour ventilation dynamique le flux d'air aux sorties centrales est fermé.

B) Régler la vitesse du ventilateur au moyen du bouton 56 fig. 39. Tourner en sens horaire pour augmenter la vitesse de l'air.

Note: Avec la clef d'allumage en position de MARCHE l'électro-ventilateur est toujours en fonction sauf quand le bouton 50 (STOP) est pressé.

AIR CONDITIONING AND WINDSCREEN DEFROSTING

The climatization assembly includes air conditioning, ventilation and heater system and is equipped with an electronic control unit which, following, the first minutes of transient condition, guarantees an almost constant temperature inside the passenger compartment.

It can be adjusted through controls nos. 46-50-52-53-55-56 (fig. 39) as follows (steps A, B and C).

A) Select the type of operation required, by pushing of the 4 buttons nos. 50-52-53-55 (fig. 39)

Pushing button 50 (STOP): no air circulation; the external inlet for ventilation air is closed an fan is stopped.

Pushing button 52 (A/C): summer air conditioning, the external inlet for ventilation air is closed, the inlets for internal recirculation are open.

Pushing button 53 (A/E): ventilation, air conditioning in intermediate seasons heating, the inlet for external ventilation air is open.

Pushing button 55 (☰): ventilation is directed mainly to the windscreen for defrosting and demisting; the inlet for external ventilation air and the outlet to the windscreen base are open, the main outlet at the center of the consolle is closed.

B) Adjust the air speed by rotating knob 56 fig. 39. Air speed increases with clockwise rotation of knob 56.

Note: when the ignition key is in ON position, the electric fan will always turn; except if button 50 (STOP) is pushed.

C) Regolare la temperatura dell'aria agendo sul pomello 46 (fig. 39) tenendo presente che valgono le seguenti condizioni:

Massimo freddo: con pomello a fine corsa in senso antiorario (inizio settore blu)

Massimo caldo: con pomello a fine corsa in senso orario (fine settore rosso)

Temperature intermedie: possono essere selezionate nelle varie posizioni del campo di regolazione dove, con rotazione del pomello in senso orario, si passa da freddo decrescente (all'allargarsi del settore blu) a caldo crescente (all'allargarsi del settore rosso). Data l'elevata sensibilità del potenziometro di regolazione, bastano piccoli spostamenti del pomello per provocare notevoli variazioni di temperatura.

Dopo aver stabilito quale è la posizione corrispondente alla temperatura desiderata, **si raccomanda di non variare più la posizione del pomello** almeno fino a quando non intervengono grosse variazioni nella temperatura ambiente esterna.

Nota: con il pulsante n. 50 (STOP) premuto, si esclude qualsiasi flusso di aria di ventilazione ma non il funzionamento della centralina di regolazione temperatura. Essa rimane sempre in funzione con la chiave di accensione in posizione MARCIA ed interviene per inserire il condizionatore o il riscaldatore secondo che la temperatura in abitacolo sia superiore o inferiore a quella corrispondente alla posizione del pomello di regolazione 46 (fig. 39).

C) Régler la température de l'air au moyen du régulateur 46 (fig. 39) en se rappelant des conditions suivantes:

Froid maxi: avec régulateur en position de fin de course anti-horaire (début du secteur bleu)

Chaud maxi: avec régulateur placé en fin de course en sens horaire (fin du secteur rouge)

Températures intermédiaires: elles peuvent être sélectionnées dans les différentes positions du champ de réglage, la où avec une rotation du régulateur en sens horaire on passe du froid décroissant (avec élargissement du secteur bleu) à un chaud croissant (avec élargissement du secteur rouge). Vue la grande sensibilité du potentiomètre de réglage de très petits déplacements du régulateur suffisent à provoquer de grandes variations de température.

Après avoir établi quelle est la position qui correspond à la température désirée, il est recommandé de ne plus varier la position du régulateur jusqu'au moment où interviendront de grosses variations de température extérieure.

Note: avec le bouton n. 50 pressé (STOP) toutes arrivées d'air de ventilation sont exclues, mais pas le fonctionnement du module électronique qui règle la température. Son fonctionnement est toujours assuré avec la clef de contact en position de marche, et intervient pour le fonctionnement du conditionnement d'air ou le chauffage selon que la température dans l'habitacle soit supérieure ou inférieure à celle qui correspond à la position du régulateur 46 (fig. 39).

C) Adjust the air speed by rotating knob 46, with the following conditions applicable:

Maximum cold: with knob at the limit stop in anti-clockwise direction (beginning of blue segment).

Maximum heat: with knob at the limit stop in clock-wise direction (end of red segment).

Intermediate temperatures: can be selected in other positions of the adjustment range, where a clock-wise rotation of knob, 46 brings decreasing cold (with blue segment becoming wider) and increasing heat (with segment becoming wider).

Due to the high sensitivity of the potentiometer, big temperature variations be achieved with limited movements of knob 46.

Once the position corresponding to the proper temperature is established **it is recommended to leave the knob stationary** in all circumstances until big variation in outside ambient are met.

Note: pushing the STOP button (no. 50) prevents any ventilation but not the operation of the temperature control unit. It is operative whenever the ignition key is in ON position and reacts in order to activate either the air conditioner (or the heater) if the temperature in the passenger compartment is higher (or lower) than the temperature corresponding to the angular position of knob 46 (fig. 39).

Manutenzione dell'impianto



VEDERE PIANO DI
MANUTENZIONE
A PAG. 57 - 58

Entretien de l'installation.



VOIR PLAN DE
L'ENTRETIEN A
PAG 57 ET 58

Maintenance of the system



SEE MAINTENANCE
CHART PAGES
57 AND 58

Impianto climatizzazione

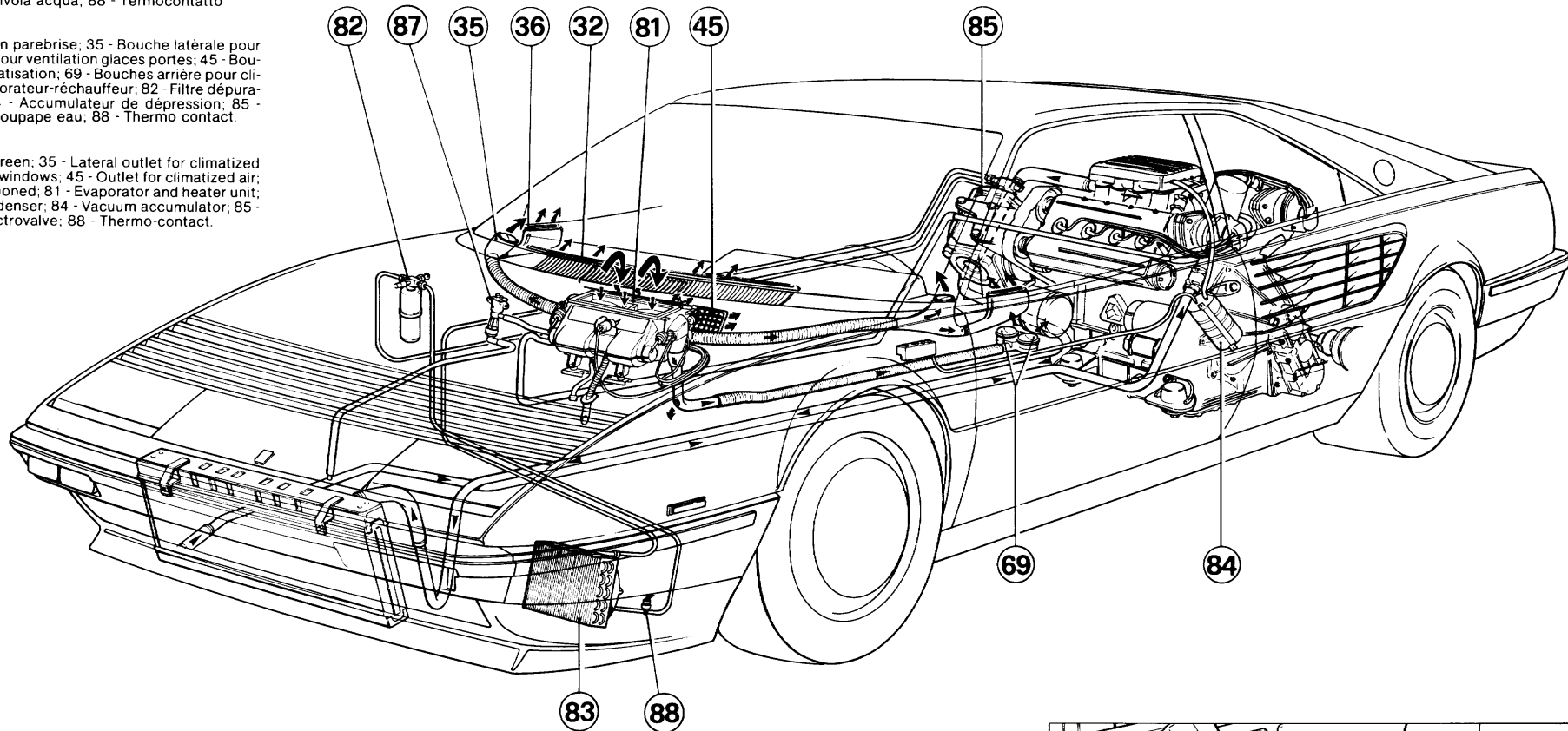
32 - Diffusore per ventilazione parabrezza; 35 - Bocchetta laterale per climatizzazione; 36 - Diffusore per ventilazione vetri porte; 45 - Diffusore aria di climatizzazione; 69 - Bocchette posteriori di climatizzazione; 81 - Gruppo evaporatore-riscaldatore; 82 - Filtro disidratatore; 83 - Condensatore; 84 - Accumulatore di depressione; 85 - Compressore; 87 - Elettrovalvola acqua; 88 - Termocontatto

Système de climatisation

32 - Diffuseur pour ventilation parebrise; 35 - Bouche latérale pour climatisation; 36 - Diffuseur pour ventilation glaces portes; 45 - Bouche réglable pour air de climatisation; 69 - Bouches arrière pour climatisation; 81 - Groupe évaporateur-réchauffeur; 82 - Filtre dépurateur; 83 - Condensateur; 84 - Accumulateur de dépression; 85 - Compresseur; 87 - Electro soupape eau; 88 - Thermo contact.

Air-conditioning

32 - Outlets for air to windscreen; 35 - Lateral outlet for climatized air; 36 - Outlet for air to side windows; 45 - Outlet for climatized air; 69 - Rear outlet for air conditioned; 81 - Evaporator and heater unit; 82 - Dryer element; 83 - Condenser; 84 - Vacuum accumulator; 85 - Compressor; 87 - Water electrovalve; 88 - Thermo-contact.



39) Tableau de commandes

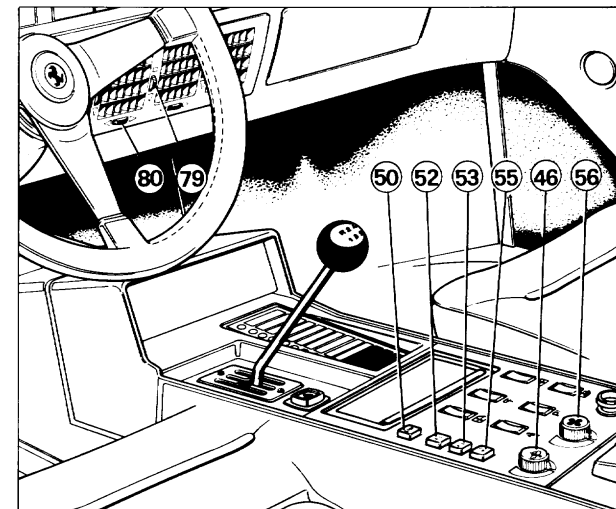
46 - Régulateur température d'air; 50 - Commande d'arrêt du combiné climatisation et ventilation; 52 - Commande de mise en fonction de la climatisation; 53 - Commande de ventilation extérieure; 55 - Commande de ventilation sur parebrise; 56 - Régulateur d'air pulsé; 79 - Molette pour réglage débit d'air en sens vertical et de fermeture des diffuseurs; 80 - Molette pour réglage débit d'air en sens transversal.

39) Quadro comandi

46 - Pomello per regolazione temperatura aria; 50 - Pulsante di arresto per impianto di climatizzazione e ventilazione; 52 - Pulsante inserimento impianto aria climatizzata; 53 - Pulsante inserimento ventilazione esterna; 55 - Pulsante per inserimento ventilazione parabrezza; 56 - Pomello per regolazione portata aria; 79 - Ghiera orientamento flusso aria in senso verticale e chiusura bocchette; 80 - Ghiera orientamento flusso aria in senso trasversale.

39) Controls pannel

46 - Control knob for air conditioning temperature; 50 - Push button to stop heating conditioning unit; 52 - Push button for climatized air; 53 - Push button for ventilation air; 55 - Push button for maximum windscreen demisting; 56 - Control knob for forced ventilation speed; 79 - Adjusting knurled rings for vertical air flow, and closing of the outlets; 80 - Adjusting knurled rings for transversal air flow.



PARCHEGGIO

Dovendo parcheggiare la vettura su strada in pendenza, tirare a fondo la leva del freno a mano e inserire la 1^a marcia, sia che la vettura si trovi in salita o in discesa.

La 1^a marcia essendo la più demoltiplicata è maggiormente adatta per usare il motore come freno.

SOSTITUZIONE RUOTE

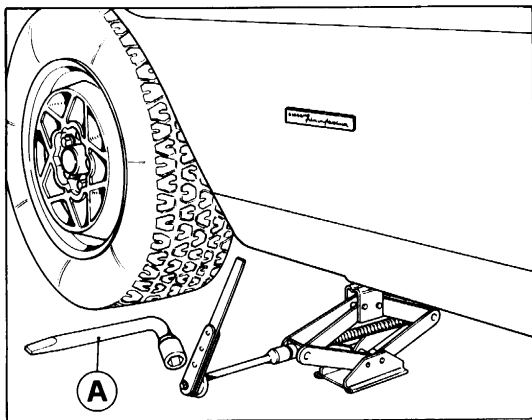
Per sostituire una ruota effettuare le seguenti operazioni:

– Sistemare la vettura possibilmente su strada non in pendenza e bloccare le ruote posteriori con il freno a mano.

– Togliere la ruota di scorta e le borse attrezzi dalla loro sede nel cofano anteriore.

– Allentare di circa un giro, mediante la chiave A, le cinque colonnette di fissaggio della ruota.

– Sistemare la base del martinetto su terreno piano e solido in corrispondenza dell'apposita sede per il sollevatore sul fianco della vettura.



40) Sollevamento ruota posteriore con martinetto.

40) Soulevement de la roue arrière à l'aide du cric.

40) Jacking up the rear wheel.

PARKING

Si l'on doit parquer la voiture sur une route en déclivité, tirer à fond sur le levier de frein à main et enclencher la 1^{ère} vitesse, soit que la voiture se trouve en montée soit qu'elle se trouve en descente.

La 1^{ère} vitesse étant la plus démultipliée, elle s'adapte mieux à l'utilisation du moteur en guise de frein.

CHANGEMENT DE ROUE

Pour changer une roue:

– Placer la voiture si possible sur terrain plat et bloquer les roues arrière à l'aide du frein à main.

– Prendre la roue de secours et la trousse porte-outils qui se trouve dans le coffre avant.

– Desserrer environ d'un tour, à l'aide de la clef A, les cinq boulons de serrage de la roue.

– Mettre en place la base du cric sur terrain plat et solide, à la hauteur de l'endroit prévu à cet effet pour le cric, sur le flanc de la voiture.

PARKING

If the car should be parked on a steep gradient, apply the hand brake firmly and leave the car in 1st gear.

1st gear, being the lowest ratio, provides the greatest degree of engine braking.

WHEEL CHANGING

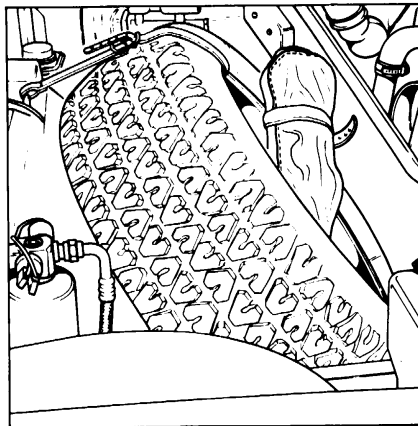
To change a wheel:

– Place the vehicle possibly on level ground and lock rear wheels by the hand brake.

– Take the spare wheel and the tool kit from their location in the front boot.

– Slacken by approximately one turn the five bolts fixing the road wheel using the Key A.

– Place the base of the jack on level ground under the appropriate jacking point on the side of the car.



41) Posizione della ruota di scorta e borse attrezzi nel cofano anteriore.

41) Disposition de la roue de secours et trousse porte-outils dans le coffre avant.

41) Location of spare wheel and tool kits in the front boot.

– Azionare il sollevatore fino al distacco della ruota dal terreno di pochi centimetri.

– Svitare e togliere le cinque colonnette; estrarre la ruota.

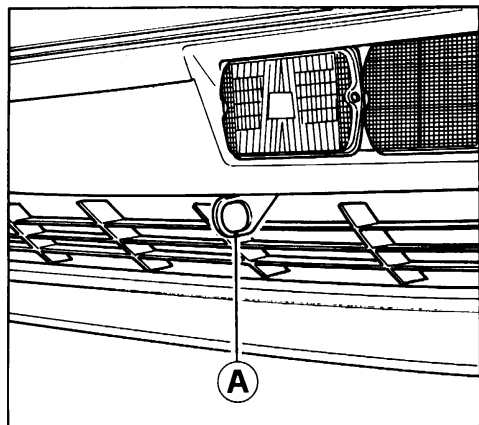
– Montare la ruota di scorta e riavvicinare quanto più possibile le colonnette.

– Abbassare la vettura e completare il serraggio (10 kgm) delle colonnette.

Nota - Assicurarsi che la pressione della ruota montata sia quella prescritta.

TRAINO VETTURA

Alla estremità anteriore (lato sinistro) è sistemato l'apposito ancoraggio (A) da utilizzare in caso di traino della vettura (Fig. 42).



LAVAGGIO DELLA VETTURA

– Evitare di lavare la vettura al sole o quando la carrozzeria è ancora calda.

– Fare attenzione che il getto d'acqua non colpisca violentemente la vernice.

– Actionner le cric jusqu'à ce que la roue quitte le terrain de quelques centimètres.

– Dévisser et enlever les cinq boulons; extraire la roue.

– Monter la roue de secours et rapprocher le plus possible les boulons.

– Abaisser la voiture et compléter le serrage (10 kgm) des boulons.

Nota - S'assurer que la pression de la roue est celle prescrite.

REMORQUAGE DE LA VOITURE

A l'avant (côte G) est fixé l'ancrage (A) permettant le remorquage de la voiture (fig. 42).

– Raise the car until the wheel is clear of the ground by not more than two inches.

– Loose and remove the five bolts. Remove the wheel.

– Fit the spare wheel, re-fit the bolts, and tighten as much as possible.

– Lower the car and complete the tightening (10 kgm) of the bolts.

Note - Make sure that the tire is at the prescribed pressure.

TOWING

An anchorage A is available at the front end (left side) for connection when car must be towed (fig. 42).

42) Posizione gancio di traino.

42) Position de l'ancrage pour remorquage de la voiture

42) Position of anchorage.

LAVAGE DE LA VOITURE

– Eviter de laver la voiture au soleil ou quand la carrosserie est encore chaude.

– Faire attention à ce que le jet d'eau ne frappe violemment la peinture.

CAR WASHING

– Avoid washing the car in strong sunlight or when the bodywork is warm.

– Make sure that the paintwork is not directly sprayed with a high pressure jet, as damage may result.

– Lavare con spugna e soluzione di acqua e shampoo neutro tutte le parti verniciate.
 – Lavare nuovamente con getto d'acqua, con leggera pressione ed asciugare con pelle di daino.

È sconsigliabile il lavaggio con impianti automatici che, generalmente, impiegano detersivi molto aggressivi.

Evitare assolutamente il lavaggio mediante acqua molto calda o vapore.

NOTA

A lavaggio eseguito, prima di riprendere la normale marcia esercitare una leggera pressione sul freno a velocità moderata affinché i dischi e pastiglie abbiano a pulirsi.



Per conservare la brillantezza della vernice ripassarla una o due volte all'anno con appositi preparati consigliati dai Servizi Ferrari.

Per la buona conservazione e la pulizia dell'interno vettura rivolgersi ad un Servizio Ferrari.

NOTA

Marca e tipo di vernice sono indicati nell'apposita targhetta posta all'interno del vano bagagli (vedi pag. 9 fig. 9).



PROTEZIONE ANTICORROSIVA TELAIO

Per la buona conservazione del telaio rivolgersi al Servizio Ferrari ogni 12 mesi possibilmente prima dell'arrivo della stagione invernale.

– Laver à l'éponge, avec une solution d'eau et de shampooing neutre, toutes les parties peintes.

– Laver de nouveau au jet, à une pression légère, et sécher avec une peau de daim.

Nous déconseillons les stations de lavage automatique qui emploient généralement des détergents trop agressifs.

Il faut absolument éviter de laver la voiture avec de l'eau très chaude, ou avec jets de vapeur.

NOTE

Après le lavage, reprendre la route à vitesse modérée en donnant quelques coups de freins légers pour sécher les disques et pastilles.



Pour conserver le brillant de la peinture il faut la traiter une ou deux fois par an avec les produits recommandés par les Services Ferrari.

S'adresser aux Services Ferrari pour l'entretien et nettoyage de l'intérieur.

NOTE

La marque et le type de la peinture sont indiqués dans la propre plaque placée à l'intérieur du coffre à bagages (voir page 9, fig. 9).



PROTECTION ANTICORROSIVE POUR CHASSIS

Pour une bonne conservation du châssis s'adresser aux Services Ferrari une fois par an et, si possible, avant l'hiver.

– Wash all the paintwork using a sponge, ample quantities of water and a neutral shampoo.

– Rinse of all shampoo with a hose, and dry using a chamois leather.

We recommend not to have the car washed by automatic washing plants which usually employ very aggressive detergents.

Never employ hot water or steam washing.

NOTE

After washing the car should be driven at a reduced speed with the brakes lightly applied in order to dry up brakes and pads.



To preserve the paint lustre it is suggested to polish it at least twice a year with a good quality polish recommended by Ferrari Services.

For interior cleaning and preservation, it is advisable to address to a Ferrari Service.

NOTE

Paint brand and type are shown on the suitable label located inside the luggage compartment (see page 9 fig. 9).



PREVENTING CHASSIS RUST

See a Ferrari service once a year – before winter time if possible – for a good preservation of the chassis.

piani di lubrificazione e manutenzione

plans de lubrification et d'entretien

lubrication and maintenance charts

MOTORE

USO DEGLI SCHEMI DELLA MANUTENZIONE

La vettura è corredata dal libretto "TESSERA DI GARANZIA E PIANO DI MANUTENZIONE" per motore ed autoteleolo.

Ad ogni periodo prescritto è necessario fare eseguire dai Centri Assistenziali Ferrari tutte le operazioni di messa a punto ed i relativi controlli.

Nelle pagine seguenti queste manutenzioni o lubrificazioni sono citate in un piano generale.

Ogni operazione è contraddistinta negli schemi da un numero: nella corrispondente legenda trovasi il riferimento alla pagina dove l'operazione è descritta.

Inoltre, nello schema della lubrificazione, ciascuna operazione è pure contraddistinta da un simbolo che indica la qualità del lubrificante da impiegare.

Per le qualità degli olii non specificati vedere la tabella "LUBRIFICANTI e LIQUIDI" a pag. 17.

MOTEUR

UTILISATION DES SCHEMAS D'ENTRETIEN

La voiture est accompagnée du "BULLETIN DE GARANTIE ET DU MANUEL D'ENTRETIEN" pour le moteur et le châssis.

Nous recommandons de faire effectuer les opérations d'entretien et de contrôle chez un Service Ferrari et ceci suivant les prescriptions périodiques.

Les opérations d'entretien et lubrification figurent dans un plan général.

Ces opérations sont désignées par un chiffre et l'on trouvera dans la légende correspondante l'indication de la page où chacune d'elles est décrite.

D'autre part, sur le schéma de graissage, à chaque opération correspond un symbole indiquant la nature du lubrifiant à utiliser.

Pour les qualités des huiles ne figurant pas dans le plan se reporter à la planche "LUBRIFIANTS ET LIQUIDES" à page 17.

ENGINE

CONSULTING THE CHARTS

Every new car is supplied with the "WARRANTY CARD AND OWNER'S SERVICE BOOK" for engine and chassis.

We recommend to have all maintenance operations and relevant checkings carried out by a Ferrari Service Station at all prescribed intervals.

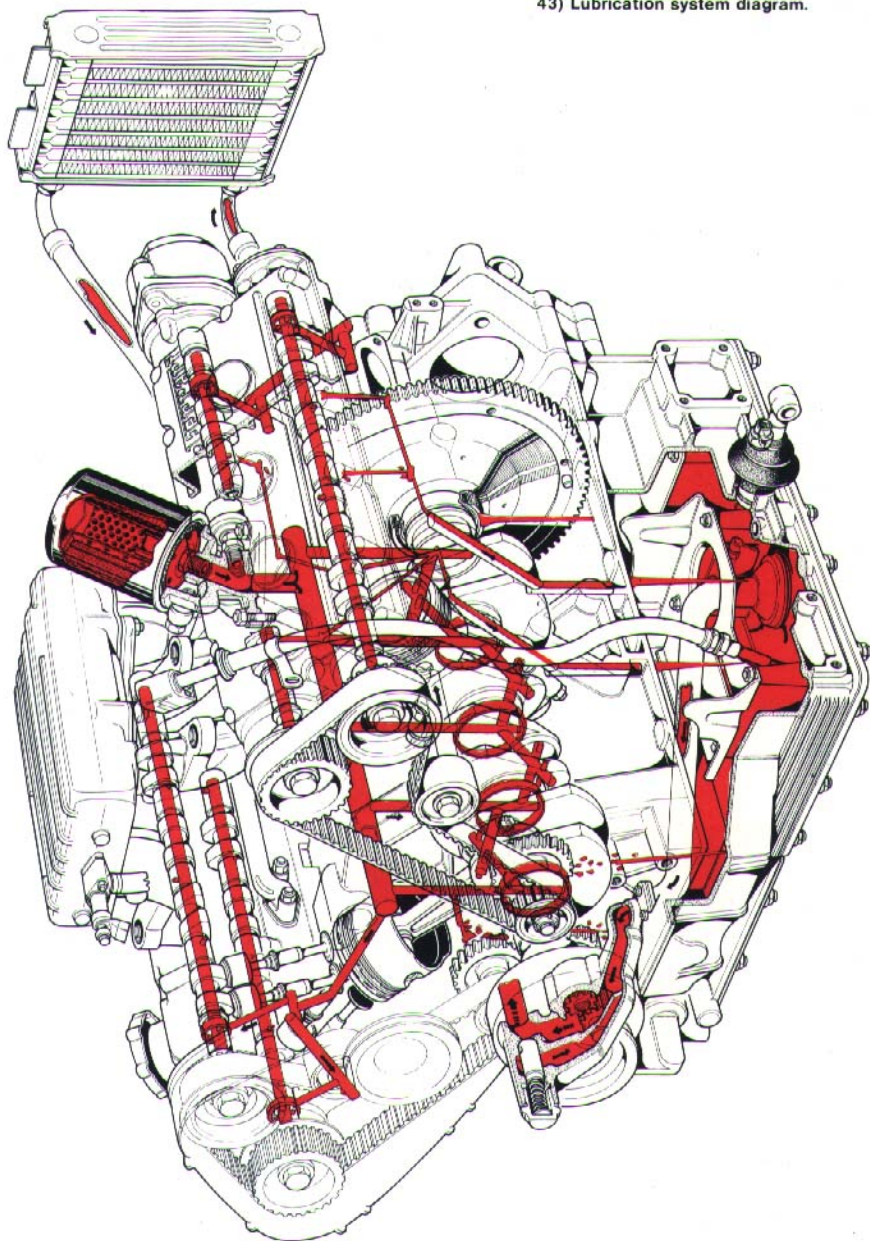
The maintenance and lubrication operations are shown in the following pages in one general chart.

Each operation is identified by a number and, in the corresponding note, reference is made to the page, where the operation is described.

In addition each lube point on the lubrication chart is marked with a symbol indicating the grade of lubricant to be used.

For oil grades not mentioned here see the "LUBRICANTS AND LIQUIDS" table on page 17

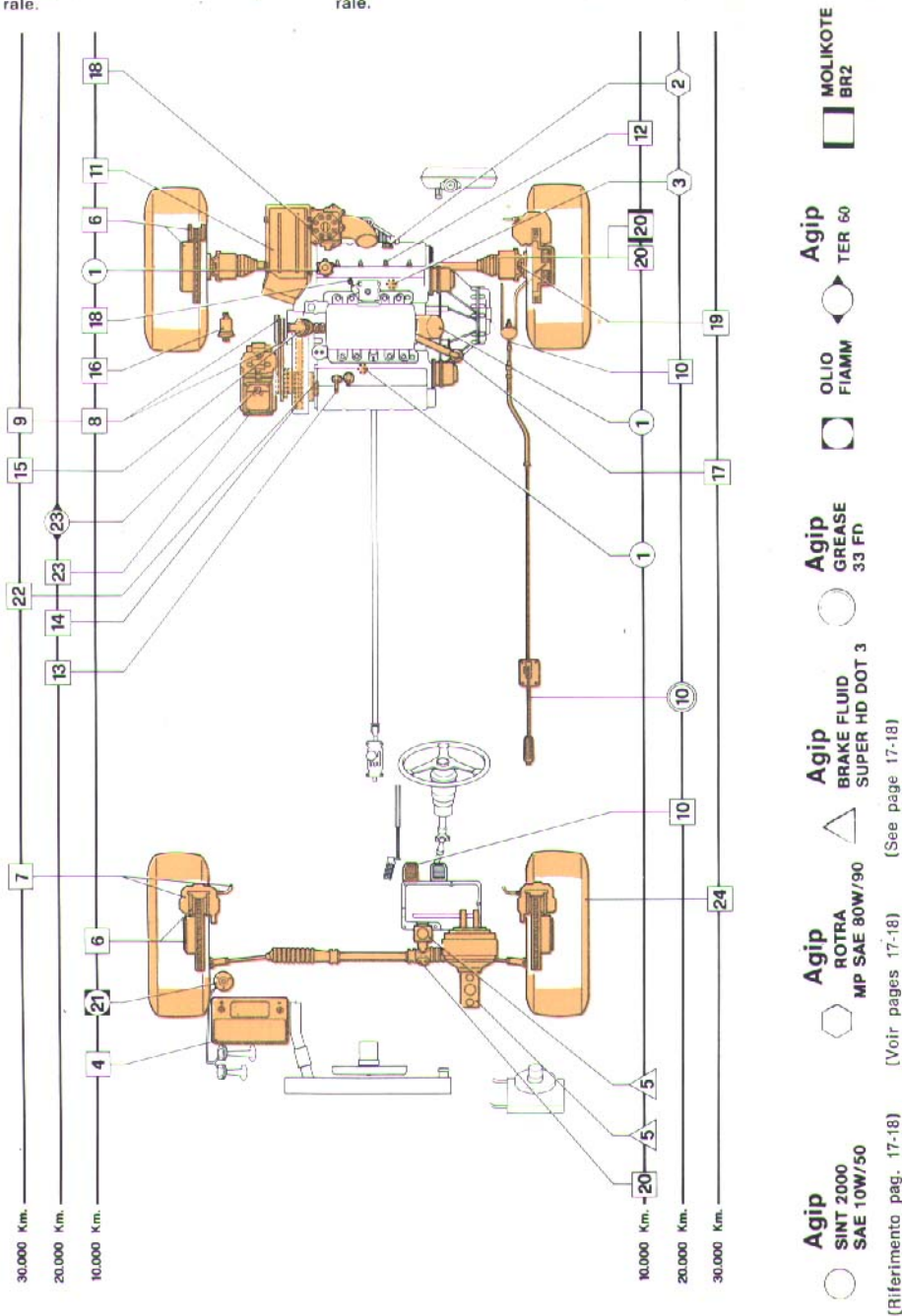
- 43) Schema impianto di lubrificazione
43) Schéma du système de lubrification.
43) Lubrication system diagram.



44) Schema di lubrificazione generale.

44) Schéma de la lubrification générale.

44) General lubrication chart.



PIANO DELLA MANUTENZIONE E LUBRIFICAZIONE

PLAN DE L'ENTRETIEN ET DE LA LUBRIFICATION

MAINTENANCE AND LUBRICATION CHART

Note a pag. See page	Riferim. pag. 56 Voir page 56 Ref. page 56	Operazioni principali Opérations principales Main operations	Mileage		1.000	2.500	9.250	15.500	21.750	28.000	34.000	40.250	46.500	52.750	59.000
			Km. percorsi Km. parcourus	1.500 2.000	4.000 5.000	15.000	25.000	35.000	45.000	55.000	65.000	75.000	85.000	95.000	
64	14	Controllo tensione cinghie distribuzione (sostituire ogni 40.000 ÷ 60.000 Km) Vérification tension courroies distribution (les remplacer tous les 40.000 ÷ 60.000 Kms) Check timing belts tension (replace every 25.000 ÷ 37.500 MIs)			•		•		•		•		•		•
71	15	Controllo pompa acqua Contrôle pompe à eau Check water pump						•			•				•
65	16	Sostituire il filtro dell'impianto alimentazione Remplacer le filtre d'alimentation Replace the fuel filter					•	•	•	•	•	•	•	•	•
68	17	Pulire impianto blow-by Nettoyer le blow-by Clean blow-by system							•		•				•
67	18	Controllo e regolazione carburazione (CO - HC) Contrôle et réglage carburation (CO - HC) Check and adjust carburation (CO - HC)			•	•	•	•	•	•	•	•	•	•	•
-	19	Controllo serraggio mozzi posteriori e articolazioni sospensioni anteriori e posteriori Contrôle serrage des moyeux arrière et articulations des suspensions avant et arrière Check rear hubs tightening; check front and rear suspension articulated joints			•				•		•				•
85	20	Controllo gioco organi di direzione, protezione snodi, cuffie sulla cremagliera sulle leve dello sterzo e sui semiassi (lubrificazione) Contrôle jeu de direction. Joints à rotule, protections sur la crémaillère, sur le demi essieux et sur le leviers de direction (éventuelle lubrification) Check steering box and joints for play, check protection rack and rod ends and drive shafts (lubrication)			•	•	•	•	•	•	•	•	•	•	•
-	21	Oliare l'elettrocompressore acustico Lubrifier l'électro-compresseur acoustique Lubricate the horn compressor			•	•	•	•	•	•	•	•	•	•	•
-	-	Controllo e lubrificazione comandi e registri in genere, cerniere, porte e cofani Contrôle et lubrification des commandes et dispositif de réglage en général, charnières portes et serrures Check and lubricate controls doors, boot bonnet and engine lid hinges			•		•		•		•		•		•
94	22	Controllo motorino avviamento e alternatore Contrôle démarreur et alternateur Check starter motor and alternator							•						•
50	23	Ispezione impianto condizionamento aria (sostituzione annuale freon e filtro). Controllo livello olio nel compressore Vérifier l'installation conditionnement air (remplacement annuel du fréon et du filtre). Contrôle niveau huile dans le compresseur Check air conditioner system (change freon and filter every year). Check oil compressor level					•		•		•		•		•
82	24	Controllo assetto vettura Contrôle géométrie de la voiture Check suspensions setting							•		•				•
-	-	Controllo del corretto funzionamento e fissaggio dei sedili, appoggiatesta e cinture di sicurezza Contrôle du fixation et fonctionnement correct des sièges, appuie-têtes et ceintures de sécurité Check seat belts, seats and headrests fastening and anchorage			•		•		•		•				•
-	-	Ripassatura generale bulloneria Serrage boulons en général General bolts tightening			•	•			•		•				•

LUBRIFICAZIONE MOTORE

La lubrificazione è a pressione a mezzo pompa ad ingranaggi, azionata dall'albero motore mediante ruotismi. **Ogni 500 km.** verificare il livello olio motore con l'apposita asta B (fig. 45). Prima di estrarre l'asta staccare il connettore elettrico dalla impugnatura.

L'operazione è da eseguirsi a motore caldo ($60^{\circ} \div 70^{\circ} \text{C}$) attendendo alcuni minuti dopo l'arresto (15 minuti per rilievi precisi). Il livello deve essere sempre compreso tra i limiti "Min" e "Max" incisi sull'asta di controllo.

LUBRIFICATION DU MOTEUR

La lubrification est à pression, au moyen d'une pompe à engrenages, actionnée par le vilebrequin à l'aide de rouages.

Vérifier le niveau d'huile moteur tous **les 500 kms.** utilisant la jauge B (fig. 45).

Avant de sortir la jauge, déconnecter les fiches de la sonde électrique.

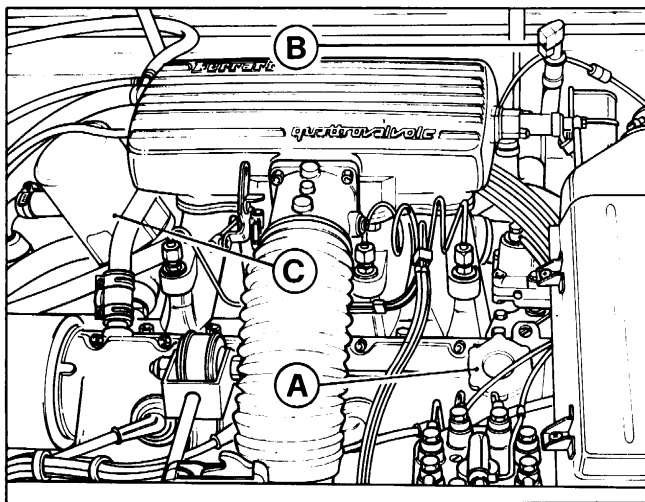
Effectuer cette opération à moteur chaud ($60^{\circ} \div 70^{\circ} \text{C}$) et attendre quelques minutes après avoir arrêté le moteur. (15 minutes pour des contrôles précis). Le niveau de l'huile doit toujours se situer entre les repères "Min" et "Max" de la jauge.

ENGINE LUBRICATION

The engine is pressure lubricated by a gear pump driven by the crankshaft through gears.

Check engine oil level every **300 mis** using the suitable dipstick B (fig. 45). Before pulling out the dipstick, make sure you remove the electric connection from the dipstick handle.

Carry out this operation with warm engine (140° to 158°F) waiting a few minutes after its stopping (15 minutes for precise checkings). The oil level must always result between the "Min" and "Max" marks on the dipstick.



45) Organi accessori per la lubrificazione motore.

A - Bocchettone immissione olio motore, B - Asta livello olio motore,

C - Filtro olio motore.

45) Accessoires du système de lubrification moteur.

A - Bouchon de remplissage huile moteur; B - Jauge de contrôle niveau

huile, C - Filtre huile moteur.

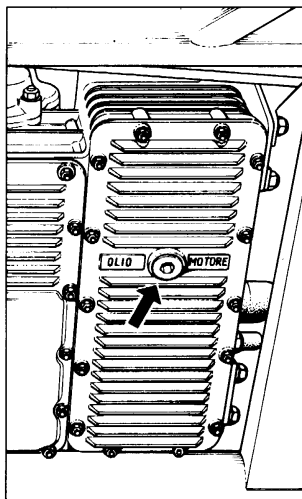
45) Engine lubricant accessories.

A - Oil filler cap; B - Dipstick; C - Engine oil filter.

SOSTITUZIONE OLIO E FILTRO

REPLACEMENT HUILE ET FILTRE

OIL AND FILTER REPLACEMENT



46) Tappo scarico olio

46) Bouchon de vidange huile.

46) Engine oil drain plug.



VEDERE PIANO DI
MANUTENZIONE
A PAG. 57 - 58



VOIR PLAN DE
L'ENTRETIEN A
PAG. 57 ET 58



SEE MAINTENANCE
CHART PAGES
57 AND 58

Per sostituire l'olio scaricarlo completamente con **motore caldo**, togliendo l'apposito tappo sotto la coppa. Controllare che dopo la sostituzione del filtro non vi siano perdite.

Con motore nuovo o appena revisionato, la sostituzione dell'olio deve essere effettuata ad intervalli inferiori, come indicato a pag. 30.

N.B. - Si raccomanda l'uso esclusivo di filtri olio approvati dalla Ferrari.

PRESSIONE E TEMPERATURA OLIO

La spia rossa esistente nel manometro olio, si accende allorché con motore fermo si porta la chiave d'avviamento in posizione II (marcia), o quando con motore in moto non esiste pressione olio. In marcia normale essa deve restare sempre spenta.

La pressione **normale** dell'olio di lubrificazione del motore è compresa tra 5 kg/cm² e 6 kg/cm² quando il motore gira a 6000 giri/1' e la temperatura dell'olio raggiunge 100° C.

Se funzionando nelle stesse condizioni di temperatura e di regime si riscontra che essa tende a scendere al disotto di 4,5 kg/cm² necessita diminuire adeguatamente il regime del motore ed in seguito ricercare la causa dell'abbassamento della pressione.

Un valore di pressione inferiore a 4,5 Kg/cm² con motore caldo e al minimo è da ritenersi normale.

La pressione olio è regolabile mediante una valvola situata sul coperchio anteriore del basamento.



Nel caso l'indice del termometro salga oltre i 130° C è ne-

Vidanger l'huile **moteur chaud** en ôtant le bouchon situé sur le carter inférieur.

Après remplacement du filtre à huile s'assurer qu'il n'y a pas de fuites.

En cas de moteur neuf ou révisé récemment, le remplacement de l'huile doit être effectué à des intervalles inférieurs, comme indiqué à la page 30.

Note - On recommande d'employer seulement des filtres à huile autorisés par Ferrari.

PRESSION ET TEMPERATURE D'HUILE

Le voyant rouge correspondant au manomètre d'huile s'allume lorsque le moteur étant arrêté, on met la clef de contact en position II (marche), ou lorsque, le moteur étant en marche, il n'y a plus de pression d'huile. En marche normale, ce voyant doit toujours être éteint.

La pression **normale** de l'huile de lubrification moteur doit être comprise entre 5 et 6 kg/cm², moteur tournant à 6000 tours/min et température d'huile à 100° C.

Si, en fonctionnant dans ces conditions de température et de régime, on constatait que la pression de l'huile tend à descendre au-dessous de 4,5 kg/cm², il serait alors nécessaire de réduire le régime du moteur en conséquence et, ensuite, de rechercher la cause de l'abaissement de la pression.

Une pression inférieure à 4,5 Kg/cm² doit être considéré normal quand le moteur chaud marche au ralenti.

La pression de l'huile est réglable à l'aide d'un clapet situé sur le couvercle avant du carter moteur.



Il est très important de réduire immédiatement le régime de

Before replacing the oil, remove the plug from lower side of engine sump, with **engine warm**, and let completely out the used oil.

After replacing oil filter, check carefully for leaks.

With a new or just overhauled engine, the oil should be changed more frequently as described on page 30.

Warning - The exclusive use of oil filters approved by Ferrari is recommended.

OIL PRESSURE AND TEMPERATURE

The red warning light, incorporated in the oil pressure gauge, will light up when the engine is stationary and the key is in position II (running) or, when the engine is running and the engine lacks oil pressure. In normal use, the light should be out.

The **normal** oil pressure is between 71 and 85 p.s.i. with engine at 6000 r.p.m. and oil temperature at 212° F.

If, with the engine running at the same speed and temperature the pressure is less than 64 p.s.i. the engine revs should be reduced properly and the reason for the low oil pressure established.

With engine warm at idle condition, an oil pressure lower than 64 p.s.i. is to be considered normal.

The oil pressure is adjustable by means of the valve situated on the crankcase front cover.



It is necessary to reduce immediately the engine R.P.M. in

cessario ridurre immediatamente il regime di rotazione del motore; se tale segnalazione persiste far verificare l'impianto presso un Servizio Ferrari.

Precauzioni per impiego di olio diverso da quello prescritto

Volendo fare uso di olio di altra Casa produttrice, è necessario procedere alle seguenti operazioni:

- 1) Scaricare completamente l'olio a motore ben caldo, togliendo il tappo dalla coppa.
- 2) Immettere nel motore 7 litri di olio del tipo da usare e scaldarlo facendo girare il motore a circa 2500 giri/1' per circa 10 minuti; scaricare nuovamente e sostituire il filtro.

DISTRIBUZIONE

La distribuzione è a valvole in testa, comandate da quattro alberi a cammes.

Gli alberi sono comandati da due cinghie dentate tramite ingranaggi di rinvio azionati dall'albero motore.

Su ogni testa, le valvole sono disposte a V di 33° 30' e portano all'estremità superiore un bicchierino sul quale ha sede una pastiglia.

Per consentire la realizzazione dei giochi prescritti, le pastiglie vengono fornite con spessori variabili da 3,25 a 4,60 mm. con intervallo di mm 0,05.

Non è consentita la diminuzione dello spessore delle pastiglie con rettifica, poiché le due superfici sono indurite con speciale procedimento.

rotation au cas où la température dépassait 130° C.

Faire vérifier chez un Service Ferrari au cas où la température s'établissait en permanence à 130° C.

Précautions à prendre pour utilisation d'une autre huile que celle prescrite

Si l'on veut utiliser une huile d'une autre production, il est nécessaire de procéder aux opérations suivantes:

- 1) Vidanger entièrement l'huile, à moteur bien chaud, en ôtant le bouchon du carter d'huile.
- 2) Introduire dans le moteur 7 litres d'huile du type à utiliser et le chauffer en faisant tourner le moteur à environ 2500 tours/minute, pendant environ 10 minutes; vidanger de nouveau et remplacer le filtre.

DISTRIBUTION

La distribution est à soupapes en tête, commandées par quatre arbres à cammes.

Les arbres sont commandés par deux courroies crantées, par l'intermédiaire d'un engrenage de renvoi actionné par l'arbre moteur.

Sur chaque tête, les clapets sont disposés en V de 33° 30' et à leurs extrémités supérieures ils portent une coupelle sur laquelle se trouve une pastille. Afin de permettre la réalisation des jeux prescrits, les pastilles sont fournies en épaisseurs variables de 3,25 à 4,60 mm. par intervalles de 0,05 mm.

Il ne faut pas, diminuer par rectification l'épaisseur des pastilles, étant donné que leurs deux faces ont été durcies par procédé spécial.

case the temperature exceeds 266° F.

Should this fault persists, bring the car to a Ferrari Service for assembly checking.

Precautions to be taken when using oil other than that recommended.

Should for any reason other brands of oil be used the following procedure is recommended.

- 1) Thoroughly drain the oil from the sump when hot.
- 2) Fill the engine with 1,54 imperial gallons of the brand of oil to be used and warm at 2.500 R.P.M. for approximately ten minutes; re-drain and change the filter.

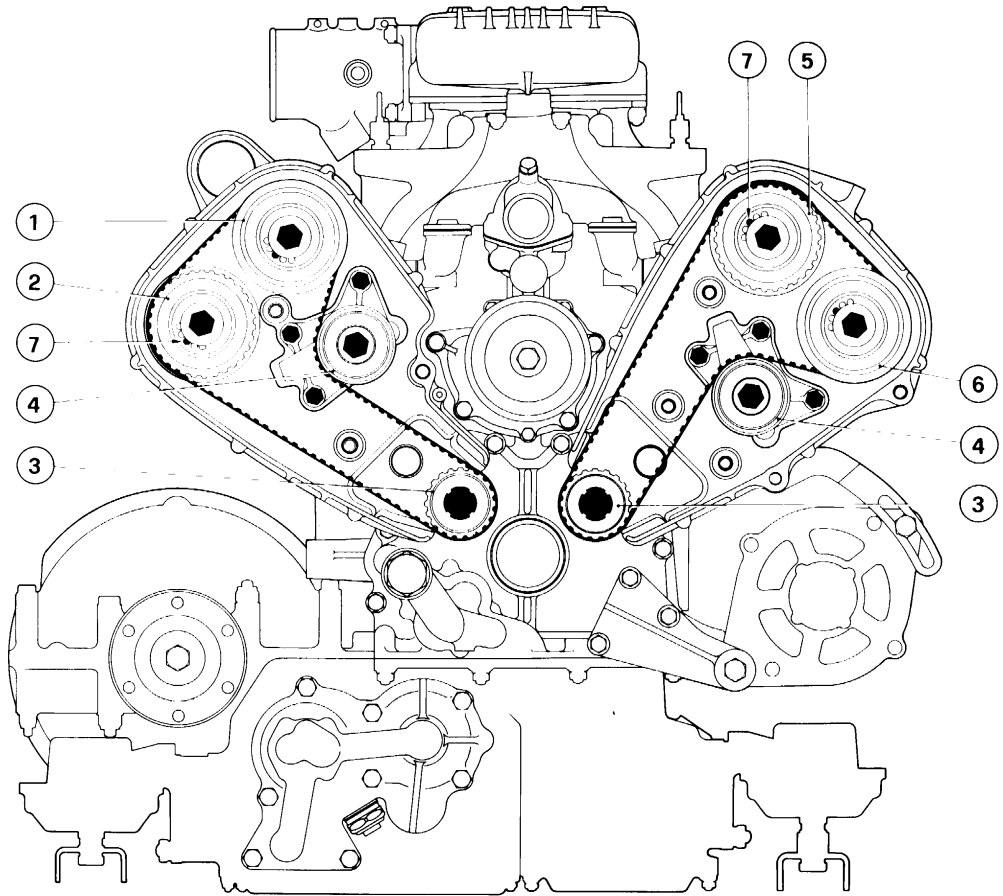
VALVE GEAR

The valves are mounted in the heads, and are operated by 4 overhead camshafts.

The camshafts are driven by toothed timing belts, from intermediate gears driven by the crankshaft.

On each head the valves are inclined at 33° 30' one with respect to the other and are actuated by an inverted thimble into which fits a spacer. The required valve clearance is achieved by selecting the appropriate spacer. The spacers vary in thickness from .128" to .181" in steps of .0020".

The thickness of the metal discs must not be reduced by grinding, as the surfaces of the discs have a special hardening treatment.



47) Schema comando distribuzione

1 - Ingranaggio albero distribuzione comando valvole di aspirazione dei cilindri 1-2-3-4; 2 - Ingranaggio albero distribuzione comando valvole scarico cilindri 1-2-3-4; 3 - Ingranaggi conduttori; 4 - Tendenti; 5 - Ingranaggio albero distribuzione comando valvole di aspirazione dei cilindri 5-6-7-8; 6 - Ingranaggio albero distribuzione comando valvole di scarico dei cilindri 5-6-7-8; 7 - Grani di trascinamento.

47) Schéma commande distribution

1 - Engrenage de l'arbre de distribution commandant les soupapes d'admission des cylindres 1-2-3-4; 2 - Engrenage de l'arbre de distribution commandant les soupapes d'échappement des cylindres 1-2-3-4; 3 - Pignon de commande; 4 - Tendeurs; 5 - Engrenage de l'arbre de distribution commandant les soupapes d'admission des cylindres 5-6-7-8; 6 - Engrenage de l'arbre de distribution commandant les soupapes d'échappement des cylindres 5-6-7-8; 7 - Ergots d'entraînement.

47) Layout of camshaft drive.

1 - Inlet camshaft drive gear for cylinders 1-2-3-4; 2 - Exhaust camshaft drive gear for cylinders 1-2-3-4; 3 - Driving gears; 4 - Idlers; 5 - Inlet camshaft drive gear for cylinders 5-6-7-8; 6 - Exhaust camshaft drive gear for cylinders 5-6-7-8; 7 - Driving dowels.

GIUOCO VALVOLE



VEDERE PIANO DI
MANUTENZIONE
A PAG. 57 - 58

JEU POUSSOIRS



VOIR PLAN DE
L'ENTRETIEN A
PAG 57 ET 58

VALVE CLEARANCE



SEE MAINTENANCE
CHART PAGES
57 AND 58

Il gioco tra valvole e alberi a cammes a motore freddo deve essere:

- **Aspirazione:**
mm 0,20 \pm 0,25
- **Scarico:**
mm 0,35 \pm 0,40

A motore nuovo tale verifica deve essere effettuata durante i primi 4000 \pm 5000 km. (operazione inclusa nel tagliando B della "tessera di garanzia").

Le jeu entre les poussoirs et arbres à cammes à moteur froid doit être:

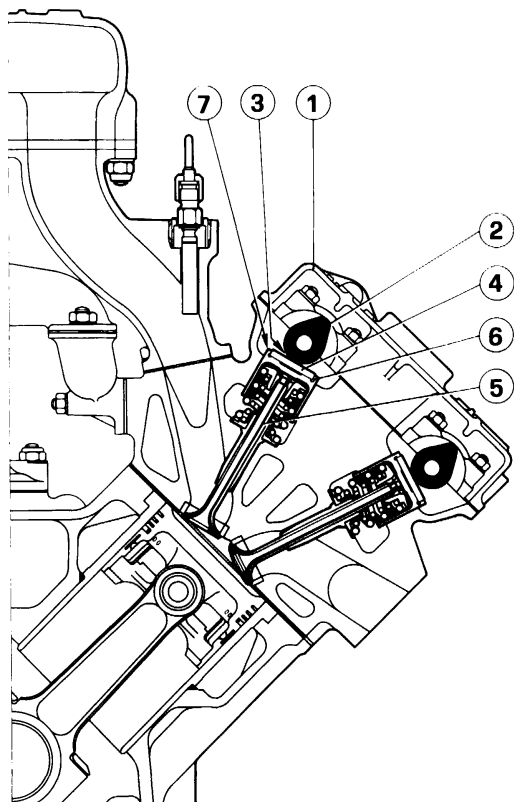
- **Admission:**
mm 0,20 \pm 0,25
- **Echappement:**
mm 0,35 \pm 0,40

Quand le moteur est neuf cette vérification sera faite pendant les 4.000 \pm 5.000 premiers kilomètres (opération comprise dans le coupon B du "Certificat de Garantie").

Valve clearance between camshafts and valve pads with cold engine should be:

- **Inlet:**
.008" to .010"
- **Exhaust:**
.014" to .016"

When engine is new, check valve tappet clearance during the first 2.500 \pm 3.000 miles. (Operation covered by Coupon B of the "Warranty Card").



48) Controllo gioco punterie.

1 - Coperchio albero distribuzione, 2 - Albero distribuzione, 3 - Gioco fra albero distribuzione e punterie, 4 - Piattello per registro gioco, 5 - Valvola, 6 - Punteria comando valvola, 7 - Intaglio sulla punteria per l'estrazione del piattello.

48) Réglage du jeu des soupapes.

1 - Carter arbre distribution, 2 - Arbre distribution, 3 - Jeu entre poussoirs et came, 4 - Pastille réglage jeu, 5 - Soupape, 6 - Poussoir, 7 - Gravure pour enlever la pastille.

48) Adjusting valve clearance.

1 - Camshaft cover, 2 - Camshaft, 3 - Clearance between tappet and cam, 4 - Clearance adjustment shim, 5 - Valve, 6 - Tappet, 7 - Tappet slot permitting clearance adjustment shim removal.

Dati di fasatura

- **Aspirazione:**
inizio prima del P.M.S. 16°
fine dopo il P.M.I. 48°

Données pour le calage de la distribution

- **Admission:**
commencement avant le point mort haut 16°;
fin après le point mort bas 48°.

Valve timing data

- **Inlet:**
opens 16° before top dead centre;
closed 48° after bottom dead centre.

- Scarico:

inizio prima del P.M.I. 54°
fine dopo il P.M.S. 10°

- Echappement:

commencement avant le
point mort bas 54°;
fin après le point mort haut
10°.

- Exhaust:

opens 54° before bottom
dead centre;
closes 10° after top dead
centre.

Gioco tra punterie ed eccentrici per messa in fase:

- aspirazione e scarico mm.
0,50.

Jeu entre les poussoirs-sou-papes et les cames pour le calage:

- admission et échappement
mm. 0,50

The correct clearance between the tappet thimble and the cam for setting the valve timing:

- inlet and exhaust .020".

TENSIONE CINGHIE DENTATE COMANDO DISTRIBUZIONE

(Operazione da eseguirsi a motore freddo).

TENSION DES COURROIES CRANTEES COMMANDE DISTRIBUTION

(Effectuer le réglage à moteur froid).

TOOTHED TIMING BELTS TENSION

(Carry out this operation with cold engine).

Ferrari SERVICE	VEDERE PIANO DI MANUTENZIONE A PAG. 57 - 58
---------------------------	---

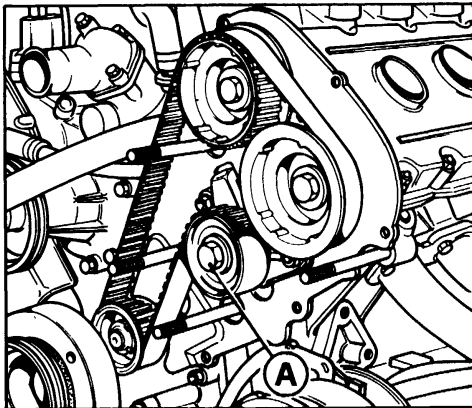
In normali condizioni di funzionamento non è necessario eseguire alcuna registrazione della tensione.

Ferrari SERVICE	VOIR PLAN DE L'ENTRETIEN A PAG 57 ET 58
---------------------------	---

Aucun réglage de tension ne se rend nécessaire en cas de fonctionnement normal.

Ferrari SERVICE	SEE MAINTENANCE CHART PAGES 57 AND 58
---------------------------	---

In standard working conditions it is not necessary to adjust belts' tension.

**49) Registrazione cinghie**

A - Dado bloccaggio tenditore.

49) Réglage des courroies.

A - Ecrou blocage du tendeur.

49) Belts adjustment

A - Stretcher locking nut.

ALIMENTAZIONE DEL MOTORE

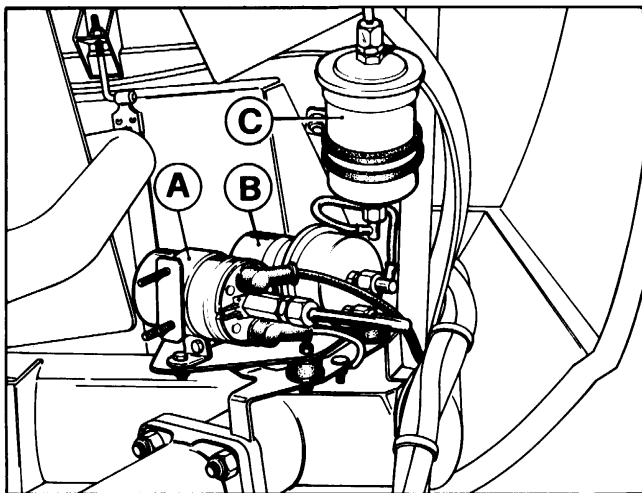
Il motore è alimentato da 1 elettropompa collocata nel vano motore (parte anteriore).

ALIMENTATION DU MOTEUR

Le moteur est alimenté par une pompe électrique située dans le compartiment moteur (partie AV).

ENGINE FUEL FEED

The fuel supply system consists of one electric pump located in the engine compartment (front end).

**50) Alimentazione del motore**

A - Pompa elettrica; B - Accumulatore; C - Filtro carburante.

50) Alimentation du moteur

A - Pompe électrique; B - Accumulateur de carburant; C - Filtre à combustible.

50) Engine fuel feed.

A - Fuel pump; B - Fuel accumulator; C - Fuel filter.

La pompa (A) aspira il carburante dai serbatoi e lo invia attraverso un accumulatore (B) e un filtro C al dosatore carburante.

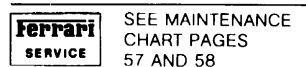
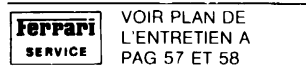
La pompe (A) aspire le carburant du réservoir et l'envoie à travers un accumulateur (B) et un filtre (C) au doseur de carburant.

The pump (A) draws the fuel from reservoirs and sends it to the metering unit through the fuel accumulator (B) and filter (C).

L'inserimento della pompa si ottiene solo quando si porta la chiave di accensione in posizione III (avviamento).

La pompe d'essence ne fonctionne que lorsque la clef de contact est en position III (démarrage).

The pump will start running only when the ignition key is rotated in the III (Start) position.

Filtro benzina**Filtre d'essence****Fuel filter****IMPIANTO
DI INIEZIONE**

Il motore è alimentato da un impianto del tipo BOSCH K-Jetronic.

L'impianto è costituito essenzialmente da un regolatore di miscela che misura la quantità di aria aspirata dal motore e contemporaneamente dosa la quantità di benzina da inviare agli iniettori per ottenere il corretto rapporto aria-benzina.

**IMPLANTATION
DE L'INJECTION**

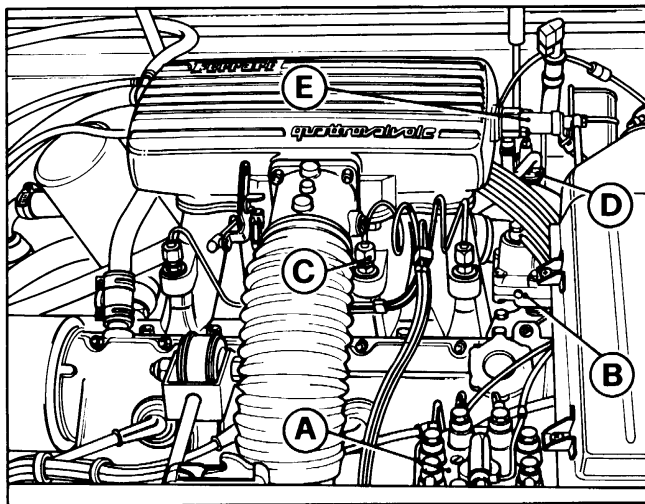
Le moteur est alimenté par une installation du type BOSCH K Jetronic.

L'installation est constituée essentiellement d'un régulateur de mélange qui dose la quantité d'air aspirée par le moteur et en même temps la quantité d'essence envoyée aux injecteurs ceci pour obtenir le rapport correct air-essence.

**FUEL INJECTION
SYSTEM**

The fuel is supplied to the cylinders by a BOSCH K-Jetronic injection system.

The system consists of a mixture control unit which, depending on the intake volume of air metered, allows a quantity of fuel to the individual cylinders through the injection valves which produces an optimum air fuel mixture.



Altri componenti dell'impianto sono:

– **Regolatore fase di riscaldamento e controllo pressione pilota:** consente una miscelazione più ricca durante la fase di riscaldamento del motore e nelle condizioni di pieno carico.

– **Valvola aria supplementare:** comandata elettricamente che immette più aria nel motore nella fase di riscaldamento.

– **Elettroiniettore per avviamento:** comandata da un interruttore termico a tempo, inietta carburante supplementare nella fase di avviamento.

Les autres éléments de l'installation sont:

– **Régulateur de chauffage et contrôle de la pression pilote:** permet un mélange plus riche durant le réchauffage du moteur et son fonctionnement à pleine charge.

– **Soupape d'air additionnelle** commandée électriquement servant à donner d'avantage d'air pendant la phase de préchauffage du moteur.

– **Injecteur électrique de démarrage:** commandé par un contacteur thermique, cet injecteur envoie un supplément de carburant pendant la phase de démarrage.

51) Impianto di iniezione.

A - Regolatore di miscela; B - Regolatore fase riscaldamento motore; C - Iniettore; D - Valvola per aria supplementare; E - Elettroiniettore per avviamento.

51) Implantation de l'injection.

A - Régulateur de mélange; B - Correcteur de réchauffage; C - Injecteur; D - Soupape d'air additionnel; E - Injecteur électrique de démarrage à froid.

51) Injection system

A - Mixture control unit; B - Warm-up regulator; C - Injection valve; E - Auxiliary starting assembly.

Other components of the system are:

– **Warm up and control pressure regulator:** allows a richer mixture before engine warming up and also during full load operation.

– **Auxiliary air valve:** electrically operated allows a larger volume of the air-fuel mixture to the engine by-passing the throttle plate.

– **Auxiliary starting assembly:** it consists of an electromagnetically operated start valve which sprays additional fuel into the common intake manifolds during starting process.

Tubi impianto alimentazione e connessioni

Circuit d'alimentation et connexions.

Fuel lines and connections.



VEDERE PIANO DI
MANUTENZIONE
A PAG. 57 - 58



VOIR PLAN DE
L'ENTRETIEN A
PAG. 57 ET 58



SEE MAINTENANCE
CHART PAGES
57 AND 58

Nota

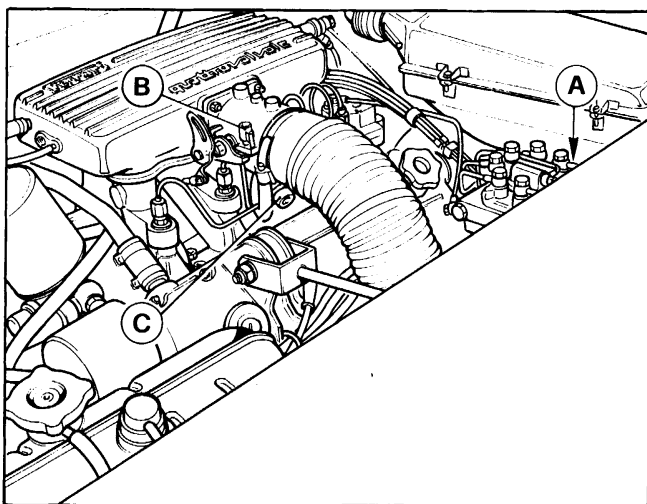
Qualora venissero staccati raccordi carburante o smontati componenti dell'impianto di alimentazione, ad ogni successivo montaggio usare sempre nuove guarnizioni.

Attention

Si des raccords de carburant ont été dévissés, des pièces démontées, système à dépression y compris, il faut absolument utiliser des joints neufs en effectuant le raccordement ou le remontage.

Warning

As a basic rule, if any fuel line connections are opened or if parts are removed (including parts in the vacuum system), when these connections are restored or the parts replaced new seals or gaskets should be installed.

**52) Viti di regolazione.**

A - Vite regolazione CO; B - Vite registrazione minimo; C - Vite by-pass.

52) Vis de réglage.

A - Vis de réglage CO; B - Vis de réglage de ralenti; C - Vis by-pass.

52) Adjusting screws.

A - CO adjusting screw; B - Idle adjusting screw; C - By-pass screw.

Carburazione

VEDERE PIANO DI
MANUTENZIONE
A PAG 57 - 58

Carburaton

VOIR PLAN DE
L'ENTRETIEN A
PAG 57 ET 58

Carburaton

SEE MAINTENANCE
CHART PAGES
57 AND 58

NOTA

Le viti di regolazione A e B (fig. 52) sono dotate di appositi coperchietti per evitare alterazioni della carburazione; tali coperchietti non devono essere manomessi.

NOTE

Les vis de réglage A et B (fig. 52) sont équipées de couvercles spéciaux afin de éviter des alterations à la carburaton. Les couvercles ne doivent pas être abimés.

NOTE

The adjusting screws A and B (fig. 52) are equipped with suitable covers to avoid any carburaton alteration. These covers must not be tampered with.

Filtri aria

VEDERE PIANO DI
MANUTENZIONE
A PAG. 57 - 58

Filtres à air

VOIR PLAN DE
L'ENTRETIEN A
PAG 57 ET 58

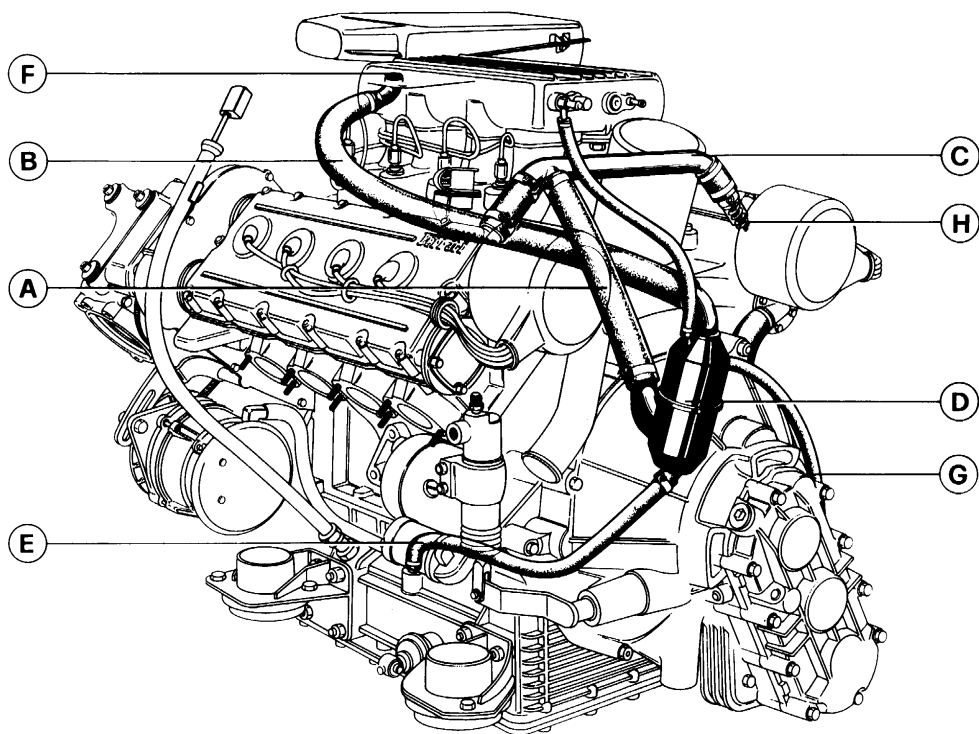
Air cleaners

SEE MAINTENANCE
CHART PAGES
57 AND 58

**DISPOSITIVO DI
RICIRCOLAZIONE
GAS E VAPORI DI OLIO**

**DISPOSITIF DE RECYCLAGE
DES GAS DU CARTER**

**CRANKCASE EMISSION
CONTROL SYSTEM**



53) Dispositivo riciclo gas e vapori

A - Tubo raccolta vapori al condensatore; B - Tubo mandata vapori alla presa aria; C - Tubo uscita vapori dalle teste; D - Condensatore vapori olio; E - Tubo drenaggio olio dal condensatore alla coppa; F - Rompifiamma; G - Tubo uscita vapori dal coperchio rinvio; H - Paraspruzzi.

53) Dispositif de recyclage de gaz du carter

A - Tube amenant les vapeurs au condensateur; B - Tube amenant les vapeurs à l'entrée d'air; C - Tube de sortie des vapeurs des culasses; D - Condenseur des vapeurs d'huile; E - Tube de drainage de l'huile au carter moteur; F - Parafiammes; G - Tube de sortie des vapeurs de la transmission; H - Spirales.

53) Crankcase emission control system

A - Vapors pipe to vapor separator; B - Vapors pipe to air intake; C - Vapors exhaust pipe from cylinder heads; D - Oil drop vapor separator; E - Oil drain tube separator to sump; F - Flame arrester; G - Oil vapor pipe from transmission cover; H - Splash screen.

Pulizia dell'impianto

Nettoyage du blow-by

Cleaning blow-by system.



VEDERE PIANO DI
MANUTENZIONE
A PAG 57 - 58



VOIR PLAN DE
L'ENTRETIEN A
PAG 57 ET 58



SEE MAINTENANCE
CHART PAGES
57 AND 58

RAFFREDDAMENTO

Il raffreddamento del motore viene realizzato in circuito pressurizzato (0,9 Kg/cm²) mediante circolazione di miscela Antifreeze. La massima temperatura tollerata è di 110 ÷ 115° C.

Nota - Nel caso l'indice del termometro salga oltre 115° C è necessario ridurre immediatamente il regime di rotazione del motore; se tale temperatura persiste far verificare l'impianto presso il più vicino Servizio Ferrari.

La circolazione è attivata da una pompa centrifuga comandata con cinghia trapezoidale dall'albero motore.

Il corpo valvola termostatica porta nella parte superiore una vite per lo sfogo dell'aria dal circuito di raffreddamento allorché si fa il riempimento o si hanno problemi di cattiva circolazione.

Il radiatore porta inferiormente un termocontatto 3 per l'inserimento automatico dell'elettroventilatore quando la temperatura della miscela raggiunge 84° C e per il disinserimento quando essa scende a 75° C.

La valvola del termostato 2 incomincia ad aprirsi quando la temperatura della miscela raggiunge 80 ÷ 85° C.

Il serbatoio 1 compensa le variazioni di volume e di pressione della miscela dovute al riscaldamento del motore; esso porta superiormente un bocchettone con tappo munito di valvola tarata a kg/cm² 0,9, **attraverso il quale avviene il riempimento del circuito di raffreddamento.**

REFROIDISSEMENT

Le refroidissement du moteur se fait au moyen d'une solution d'eau et antigel dans un circuit pressurisé (0,9 Kg/cm²). La température maximum ne doit pas dépasser 110° ÷ 115° C.

Note. Il est très important de réduire immédiatement le régime de rotation au cas où la température dépassait 115° C.

Faire vérifier chez un Service Ferrari au cas où la température s'établirait en permanence à 115° C.

La circulation est activée par une pompe centrifuge entraînée par l'arbre moteur au moyen d'une courroie trapézoïdale.

Le couvercle du thermostat porte, à sa partie supérieure, un robinet 6 pour la purge du circuit de refroidissement lors du remplissage ou en cas de mauvaise circulation. Le radiateur dans sa partie inférieure porte un thermocontact 3 pour la mise en route automatique de ventilateurs électriques lorsque la température de la solution atteint 84° C, et pour leurs arrêt lorsqu'elle descend à 75° C.

Le clapet du thermostat 2 commence à s'ouvrir lorsque la température de la solution atteint 80 ÷ 85° C.

Le réservoir 1 compense les variations de volume et de pression de la solution qui sont dues au réchauffement du moteur.

Le réservoir d'expansion supplémentaire porte à sa partie supérieure une ouverture avec un bouchon muni d'une soupape calibrée à 0,9 kg/cm², **par lequel s'effectue le remplissage du circuit de refroidissement.**

COOLING SYSTEM

The engine cooling is carried out using a water and antifreeze mixture. As the mixture circulation is under pressure (12.8 p.s.i.) max permitted temperature is 230° ÷ 240° F.

Note. It is necessary to reduce immediately the engine R.P.M. in case the temperature exceeds 240° F.

Should this fault persists, bring the car to a Ferrari Service for checking.

The cooling mixture is circulated by a centrifugal pump driven by the engine crankshaft with a triangular belt.

Thermostatic valve cover is fitted with an airbleed valve to be used when filling the cooling system or when bad circulation problems arise.

In the lower part of the radiator there is fitted a temperature sensitive switch 3 for switching on and off the electric fan when the temperature exceeds 183° F and when it is below 167° F.

The thermostatic valve 2 begins to open when the mixture temperature reaches 176° ÷ 185° F.

The tank 1 takes care of changes in volume and pressure of the mixture which occur during engine heating. The supplementary expansion tank is fitted with a pressure cap set to 12.8 p.s.i., **via which the cooling system can be filled.**

Controllare saltuariamente il livello della miscela nel serbatoio supplementare, **esclusivamente a motore freddo**.

Il livello nel serbatoio non deve scendere al disotto di 16 cm dal piano bocchettone immissione miscela.

Nota

Durante l'operazione di spurgo dell'aria dall'impianto è necessario tenere aperto il rubinetto del radiatore per riscaldamento.

Contrôler de temps à autre le niveau du mélange dans le réservoir d'eau uniquement à **moteur froid**.

Le niveau de mélange de refroidissement doit toujours être à 16 cm. sous le plan de remplissage.

Note

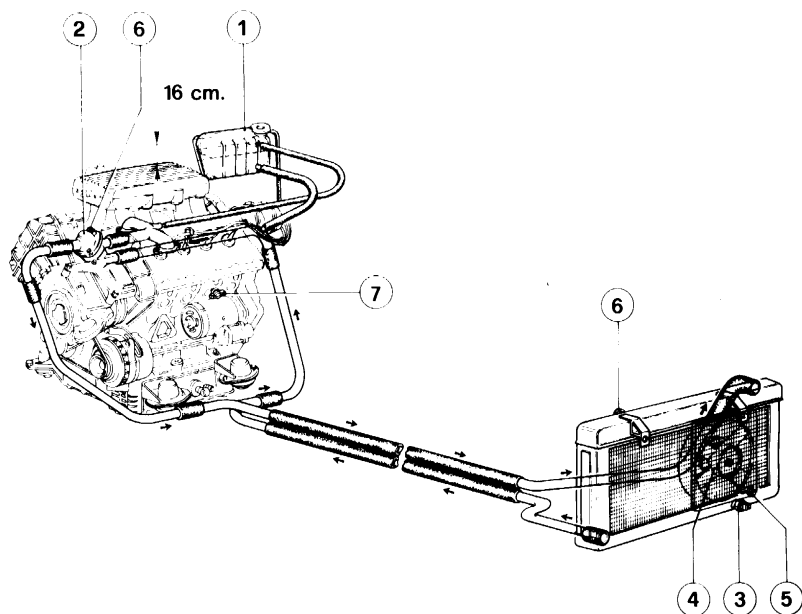
Pendant l'opération de purge d'air de l'installation il est nécessaire de maintenir ouvert le robinet d'eau du radiateur pour chauffage.

Regularly check the mixture level in the header tank **when the engine is cold**.

The mixture level in the tank should always be 6,3" below the filler plug base.

Note

When bleeding the system, it is necessary to keep the heating radiators valve open.



54) Schema impianto di raffreddamento.

1 - Serbatoio di espansione; 2 - Corpo valvola termostatica; 3 - Termocontacto per azionamento ventole; 4 - Elettroventilatore; 5 - Rubinetto scarico acqua; 6 - Rubinetto spurgo aria; 7 - Rubinetti scarico acqua dal basamento.

54) Schéma circuit refroidissement.

1 - Réservoir d'expansion; 2 - Clapet thermostatique; 3 - Thermocontact; 4 - Electro-ventilateur; 5 - Robinet de vidange à eau; 6 - Robinet décharge d'air; 7 - Robinets de vidange eau des cylindres.

54) Cooling system layout.

1 - Expansion tank; 2 - Thermostatic valve; 3 - Temperature sensitive switch; 4 - Electric-fan; 5 - Water drain tap; 6 - Air bleed valve; 7 - Water drain taps from the crankcase.



Se si rendessero necessari più rimbocchi dopo limitate percorrenze (÷ 500 km.) far verificare l'impianto da una stazione di Servizio Ferrari.



Au cas où plus de deux appoints se rendraient nécessaires en peu de temps et après de brefs parcours de la voiture (moins de 500 km), faire vérifier l'installation par une Station-Service Ferrari.



Should more than two consecutive topping-ups be required at short intervals, or after limited mileages (÷ 300 miles), have the system checked at a Ferrari Service Station.



Ogni anno far sostituire la miscela refrigerante presso una Stazione di Servizio Ferrari.

Si sconsiglia assolutamente di installare sulla parte anteriore della vettura qualunque accessorio che possa in qualche modo ostacolare l'ingresso di aria al radiatore.

POMPA ACQUA.



VEDERE PIANO DI
MANUTENZIONE
A PAG. 57 - 58

Nota

Se durante la marcia la spia rossa 9 (fig. 10) di indicazione carica alternatore e funzionalità pompa acqua si accende è necessario arrestare il motore per controllare la cinghia comando pompa acqua e alternatore.

Prima di rimettere in moto la vettura è assolutamente necessario accertarsi della buona circolazione dell'acqua.

CINGHIE COMANDO ALTERNATORE - POMPA ACQUA E COMPRESSORE CONDIZIONAMENTO

Controllo tensione e sostituzione



VEDERE PIANO DI
MANUTENZIONE
A PAG. 57 - 58

La tensione delle cinghie è da verificare a motore freddo.



Une fois par an faire remplacer le mélange réfrigérant par une Station-Service Ferrari.

On déconseille absolument d'installer à la partie avant de la voiture un accessoire quelconque qui pourrait porter obstacle à l'entrée de l'air au radiateur.

POMPE A EAU



VOIR PLAN DE
L'ENTRETIEN A
PAG 57 ET 58

Note

Si pendant la marche le témoin rouge 9 (fig. 10) du générateur et de la pompe à eau s'allume, arrêtez le moteur et contrôlez la courroie de commande pompe à eau et alternateur.

S'assurer que la circulation de l'eau soit en condition correcte avant de redémarrer le moteur.

COURROIES D'ENTRAÎNEMENT DE L'ALTERNATEUR - POMPE A EAU ET DU COMPRESSEUR DU CONDITIONNEMENT

Contrôle tension et remplacement.



VOIR PLAN DE
L'ENTRETIEN A
PAG 57 ET 58

La tension des courroies doit être contrôlée moteur froid.



Every year have the coolant mixture changed at a Ferrari Service Station.

It is not advisable the application to the front of the car of any accessory which may restrict in any way the air intake to the radiator.

WATER PUMP



SEE MAINTENANCE
CHART PAGES
57 AND 58

Note

In case the red warning light 9 (fig. 10) for generator and water pump gets on during running, it is necessary to stop the car and check working conditions of water pump and alternator belt.

Before restarting the car get absolutely sure of the correct water circulation.

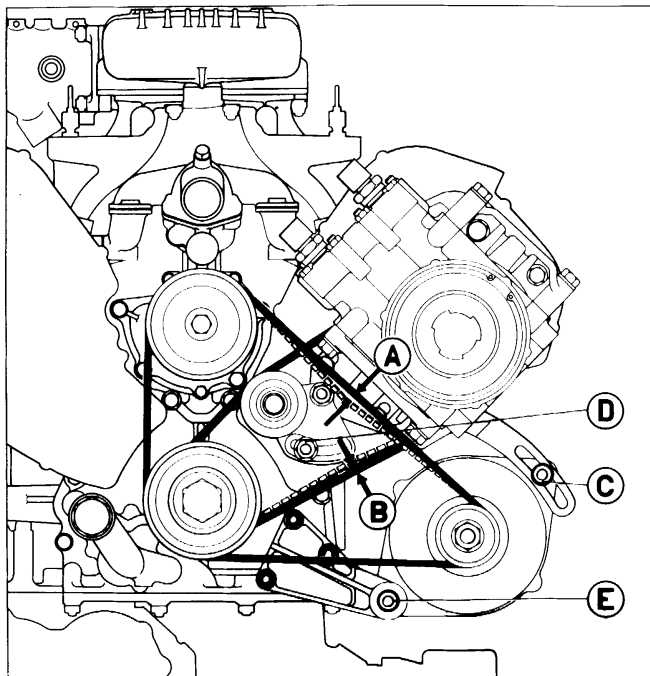
CONDITIONER COMPRESSOR AND ALTERNATOR - WATER PUMP BELTS

Tension check and replacement



SEE MAINTENANCE
CHART PAGES
57 AND 58

The tension of the belts must be checked with engine cold.



55) Tensione cinghie.
55) Tension des courroies.
55) Belts tension

CINGHIA COMANDO ALTERNATORE POMPA ACQUA

Tensione manuale

A cinghia nuova la freccia A misurata a metà del ramo deve essere di mm. 4,9 con un carico compreso tra 2,7 e 3,1 kg.

A cinghia rodada il carico deve essere 2,1 ÷ 2,7 kg.

Tensione mediante tensiometro

A cinghia nuova il carico di tensione deve essere 38 ÷ 45 kg. letti sulla scala 7M del tensiometro "tipo GATES 150". A cinghia rodada il carico deve essere 31 ÷ 38 kg.

Per aumentare la tensione della cinghia occorre allentare il dado C sulla staffa di regolazione ed il bullone E fissaggio alternatore al supporto; spostare l'alternatore verso l'esterno e bloccare nuovamente il dado ed il bullone.

COURROIE D'ENTRAÎNEMENT ALTERNATEUR POMPE A EAU

Tension manuelle

Avec une courroie neuve la flèche A mesurée à mi-branché doit être de 4,9 mm. avec une charge comprise entre 2,7 et 3,1 kg. Avec une courroie déjà utilisée la tension doit être 2,1 ÷ 2,7 kg.

Tension par l'intermédiaire d'un tensiometre

Avec une courroie neuve la tension doit être 38 ÷ 45 kg. à lire sur l'échelle 7M du tensiometre "type GATES 150". Avec une courroie déjà utilisée la tension doit être 31 ÷ 38 kg.

Pour augmenter la tension de la courroie il est nécessaire de desserrer l'écrou C sur le bride de réglage et le boulon E qui fixe l'alternateur à son support; déplacer l'alternateur vers l'extérieur et bloquer de nouveau l'écrou et le boulon.

ALTERNATOR - WATER PUMP BELT

Tension manual checking

A new belt the deflection A of the belt in the middle of the two pulleys does not exceed .19 ins. with a load of 5,95 ÷ 6.8 lbs.

With used belt the load should be 4.6 ÷ 5.9 lbs.

Checking by tensiometer

The tension of a new belt should be 84 - 99 lbs. read on scale 7M of tensiometer Gates 150 type. With used belt the load should be 68 ÷ 84 lbs.

To increase the belt tension slacken the nut C on the adjusting bracket and the bolt E holding the alternator on the mounting, move the alternator outwards and retighten nut and bolt.

CINGHIA COMANDO COMPRESSORE ARIA CONDIZIONATA

Tensione manuale

La freccia B misurata a metà del ramo deve essere di mm 3 con un carico di 2 kg. A cinghia rodada il carico deve essere di 1 kg.

Tensione mediante tensiometro

A cinghia nuova il carico di tensione deve essere 22,5 kg letti sulla scala 11 M del tensiometro "tipo GATES 150". A cinghia rodada il carico deve essere 19 kg.

Per aumentare la tensione della cinghia occorre allentare il dado D che blocca il supporto del tenditore. Spostare il supporto in senso orario e bloccare nuovamente il dado.

Nota

Durante queste operazioni e più saltuariamente verificare visivamente le condizioni delle cinghie.

Non eccedere nella tensione delle cinghie onde non provocare sollecitazioni anormali sui cuscinetti dell'alternatore, del compressore e della pompa acqua.

ACCENSIONE

DATI E PRINCIPALI COMPONENTI

(Vedere a pag. 11 e 16).

L'impianto di accensione elettronica MARELLI MED 803 A è del tipo a scarica induttiva con anticipo elettronico e controllo della corrente nella bobina.

Esso fornisce l'anticipo di accensione come funzione delle seguenti grandezze:

COURROIE COMMANDE COMPRESSEUR AIR CONDITIONNE

Tension manuelle

La flèche B mesurée à mi-branche doit être de 3 mm avec une charge de 2 kg. A courroie rodée la charge doit être de 1 kg.

Tension par l'intermédiaire d'un tensiomètre

Avec la courroie neuve la tension doit être 22,5 kg. à lire sur l'échelle 11 M du tensiomètre "Type GATES 150".

Avec une courroie déjà utilisée la tension doit être 19 kg. Pour augmenter la tension de la courroie, il faut dévisser l'écrou D qui bloque le support du tendeur. Déplacer le support en direction anti-horaire et re-bloquer l'écrou.

Note

Pendant cette opération, et de temps à autre, vérifier les conditions des courroies.

Ne pas excéder dans la tension des courroies afin d'éviter des sollicitations anormales sur les roulements de l'alternateur, du compresseur et de pompe à eau.

ALLUMAGE

DONNEES ET ELEMENTS PRINCIPAUX

(Voir pages 11 et 16).

L'implantation de l'allumage électronique MARELLI MED 803 A est du type à décharge inductive avec contrôle électronique de l'avance et contrôle de l'alimentation primaire de la bobine.

Le contrôle électronique de l'avance fonctionne dans les conditions suivantes:

AIR CONDITIONER COMPRESSOR CONTROL BELT

Tension manual checking

The deflection B of the belt in the middle of the two pulleys does not exceed .118 ins. with a load of 4.4 lbs.

Load must be of 2.2 lbs for a run-in belt.

Checking by tensiometer

The tension charge of a new belt should be 49,7 lbs. read on scale 11 M of tensiometer "Gates 150 type".

With used belt the tension should be 41,9 lbs.

To increase the belt tension, it is necessary to slacken the nut D that tightens the support of the idler.

Move the support counter-clockwise and re-tighten the nut.

Note.

During this operation and at intervals, check belts conditions.

Be careful not to over tighten the belts to avoid overloading on the alternator, compressor and water-pump bearings.

IGNITION

SETTING DATA AND MAIN COMPONENTS

(See pages 11 and 16).

The MARELLI MED 803 A electronic ignition system is a inductive type with electronic controls for timing and for primary coil current.

It provides the ignition advance according to the following conditions.

- regime di rotazione del motore;
- depressione nel collettore di aspirazione.

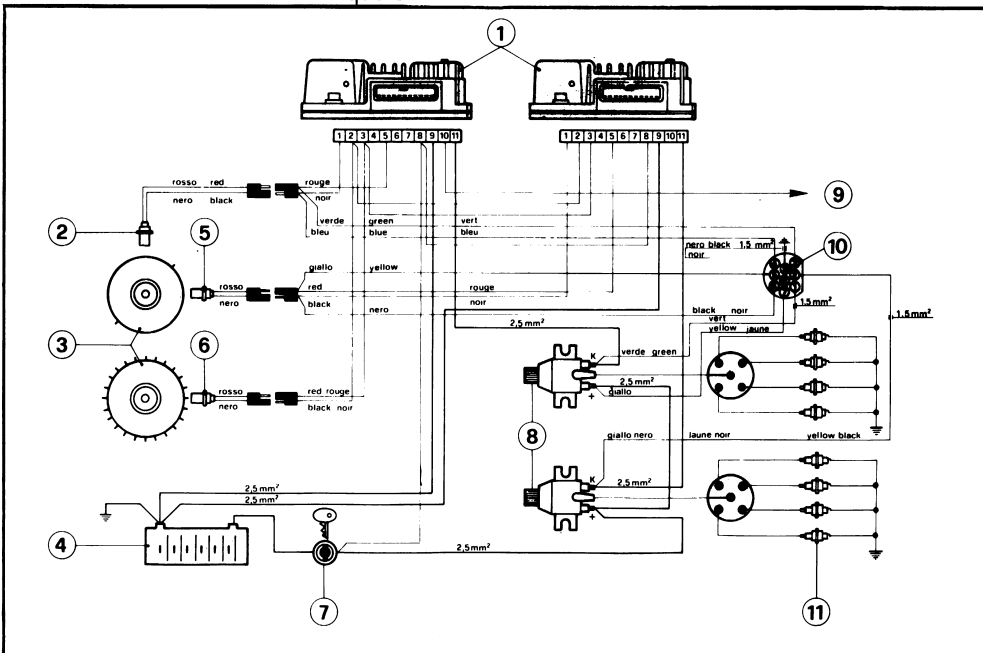
L'impianto può essere considerato come un DOPPIO SISTEMA di accensione con una bobina, un modulo elettronico ed un distributore per ciascuna bancata del motore.

- régime de rotation du moteur;
- dépression dans le collecteur d'aspiration.

L'implantation doit être considérée comme un double système alimentant chacun un banc de 4 cylindres. Chaque système possédant une bobine, un boîtier électronique et un distributeur.

- engine speed
- inled manifold vacuum

It can be regarded as a double 4 cylinder ignition system made up by a coil, an electronic unit and a distributor for each cylinder head.



56) Schema del circuito di accensione.

1 - Moduli accensione elettronica; 2 - Sensore P.M.S.; 3 - Volano; 4 - Batteria; 5 - Sensore P.M.S.; 6 - Sensore tachimetrico; 7 - Chiave accensione; 8 - Bobine; 9 - Contagiri; 10 - Presa diagnosi; 11 - Candele.

56) Schéma du circuit d'allumage

1 - Boîtiers électroniques; 2 - Palpeurs point mort haut; 3 - Volant; 4 - Batterie; 5 - Palpeur point mort haut; 6 - Palpeur tachymétrique; 7 - Clef d'allumage; 8 - Bobines; 9 - Compte tours; 10 - Prise de diagnostic; 11 - Bougies.

56) Ignition circuit layout.

1 - Electronic ignition modules; 2 - T.D.C. pick-up; 3 - Fly wheel; 4 - Battery; 5 - T.D.C. pick-up; 6 - Engine speed pick-up; 7 - Ignition switch; 8 - Coils; 9 - To R.P.M. counter; 10 - Socket for diagnosis; 11 - Spark plugs.

I componenti principali sono:

- 3 sensori elettromagnetici che rilevano i punti morti superiori ed il regime di rotazione del motore;
- 2 moduli elettronici, che incorporano anche il limitatore di giri.
- 2 bobine ad alta tensione;

Les composants principaux sont:

- 3 palpeurs électromagnétiques relevant le point mort haut et le régime de rotation du moteur.
- 2 boîtiers électroniques, avec le limitateur de vitesse.
- 2 bobines à haute tension

The main components are:

- 3 electro-magnetic sensors which pick-up T.D. Centers and engine speed.
- 2 electronic units, incorporating the rev. limiter.
- 2 high tension coils

– 2 distributori per alta tensione ciascuno dei quali consiste di una calotta e una spazzola distributrice e calettata direttamente sull'albero a cammes di aspirazione.

– 2 distributeurs haute tension composés chacun d'une tête et d'un doigt distributeur fixé directement au bout de l'arbre à cammes d'admission.

– 2 high tension distributors which consist of a cap and a rotor directly supported by the intake cam-shafts.

In questo impianto di accensione la distribuzione della corrente alle candele non avviene tramite un distributore tradizionale ma attraverso una spazzola azionata direttamente dall'albero a cammes di aspirazione.

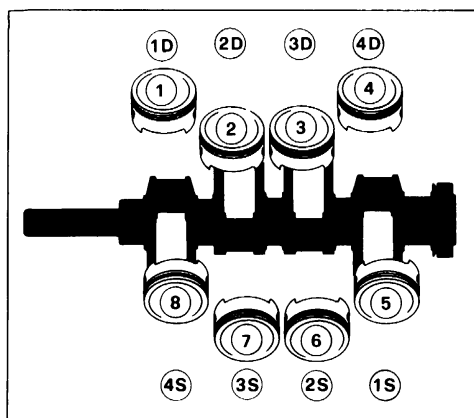
Di conseguenza non è richiesta alcuna fasatura del distributore né manutenzione nel periodo di uso della vettura.

Dans ce système d'allumage la distribution du courant haute tension à la bougie n'est pas réalisée au travers d'un distributeur traditionnel, mais à l'aide d'un doigt, fixé directement au bout de l'arbre à cammes d'admission.

En conséquence ni calage, ni intervention ne sont nécessaires sur les distributeurs pendant toute la période d'utilisation de la voiture.

With this ignition system, the distribution of high tension to each spark plug is not achieved through a normal distributor but by a simple rotor driven by the intake cam-shaft.

For this reason ignition timing is not adjustable and no maintenance is needed for the useful life of the car.



57) Designazione degli stantuffi
57) Disposition des pistons.
57) Pistons disposition

Ordine di accensione

1 - 5 - 3 - 7 - 4 - 8 - 2 - 6.

Ordre d'allumage:

1 - 5 - 3 - 7 - 4 - 8 - 2 - 6.

Ignition firing order:

1 - 5 - 3 - 7 - 4 - 8 - 2 - 6.

Presa diagnosi

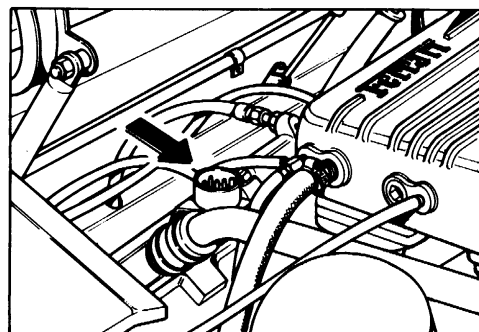
Sul motore si trova una presa (vedi fig. 58), derivata dall'im-

Prise de diagnostic

Sur le moteur est placé une prise (voir fig. 58) dérivée du

Socket for diagnosis

A socket, derived from ignition system, is available on the



58) Presa diagnosi

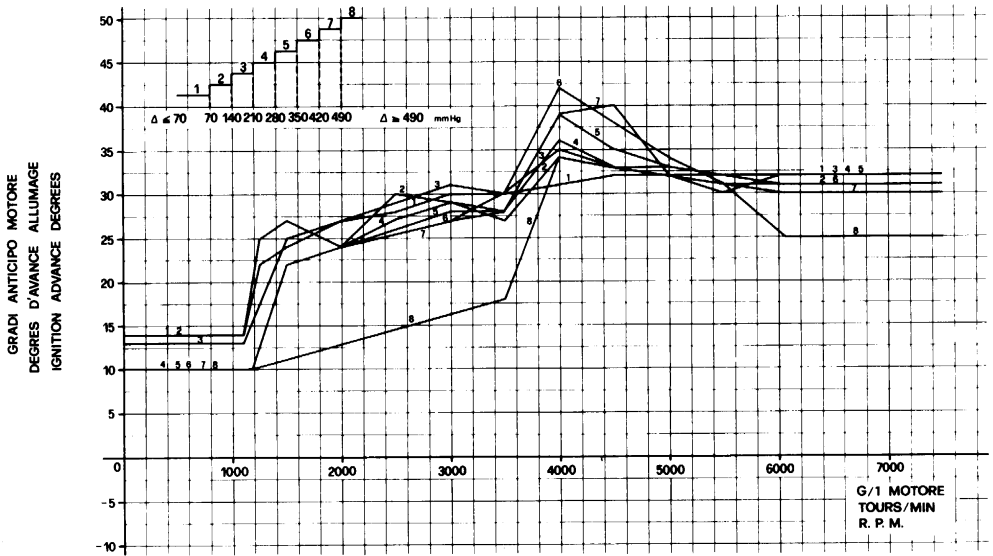
58) Prise de diagnostic

58) Socket for diagnosis.

pianto accensione per collegamento rapido della centralina diagnosi da utilizzare in caso di avaria per controllo della curva di anticipo e ricerca di mancata accensione.

circuit d'allumage, que l'on peut relier rapidement au banc de diagnostic, que l'on utilisera en cas d'avarie pour contrôle de la courbe d'avance et recherche de défauts d'allumage.

engine (see fig. 58), for connection of diagnostic unit; it will be employed, when necessary, to check advance curve and trace cylinder misfire.



59) Curva di anticipo

59) Courbe de l'avance

59) Advance curve.

CANDELE DI ACCENSIONE**BOUGIES D'ALLUMAGE****SPARKING PLUGS**

Tipo: CHAMPION N 6 GY

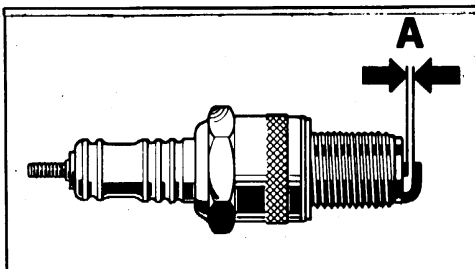
Type: CHAMPION N 6 GY

Type: CHAMPION N 6 GY

– Distanza fra gli elettrodi:
A = $0,6 \div 0,7$ mm.

– Distance entre les électrodes:
A = $0,6 \div 0,7$ mm.

– Sparking plug gap:
A = .024" to .028".



60) Controllo distanza elettrodi

60) Contrôle distance entre électrodes

60) Checking the plug gap.

Sostituzione candele

VEDERE PIANO DI
MANUTENZIONE
A PAG. 57 - 58

Remplacement des bougies

VOIR PLAN DE
L'ENTRETIEN A
PAG 57 ET 58

Spark plugs replacement

SEE MAINTENANCE
CHART PAGES
57 AND 58

Importante

Dovendo usare altri tipi di candele accertarsi che il loro grado termico corrisponda esattamente a quello della CHAMPION N 6 GY.

Prima del montaggio sul motore avere cura di lubrificare sempre la parte filettata con grasso grafitato.

Se la guarnizione è nuova, eseguire una prima chiusura di assestamento a kgm 2,5, in seguito allentarla nuovamente e richiudere a kgm 2.

Important

Si l'on doit utiliser un autre type de bougies, s'assurer que leur degré thermique correspond exactement à celui de la CHAMPION N 6 GY.

Avant le montage sur le moteur, avoir soin de toujours lubrifier la partie filetée avec de la graisse graphitée.

Si le joint est neuf, effectuer un premier serrage à 2,5 kgm. ensuite desserrer de nouveau et la resserrer à 2 kgm.

Important note

Should it be necessary to use an alternative make of plugs, make sure that its heat resistant qualities correspond exactly to those of type CHAMPION N 6 GY.

Prior to fitting the plugs make sure that their threads are lightly coated with graphite grease.

If the sealing washer is new, first tighten to a maximum torque of 18 ft lbs, then slacken and re-tighten to 14 ft lbs.

manutenzione dell'autotelaio

entretien du chassis

chassis servicing

FRIZIONE

La frizione è del tipo monodisco a secco con mozzo elastico e molla a diaframma. Comando idraulico autoregistrante con molla di assistenza sulla pedaliera.

Serbatoio liquido comando frizione

EMBRAYAGE

L'embrayage est du type monodisque, à sec, avec moyeu à ressort et ressort à diaphragme commande hydraulique autoréglable avec ressort d'assistance sur le pédalier.

Réservoir liquide commande d'embrayage.

CLUTCH

The clutch is of the dry single plate type with a spring hub, diaphragm spring and hydraulic self-adjusting release system with over-center helper spring in pedal unit.

Clutch fluid reservoir

Ferrari
SERVICE

VEDERE PIANO DI
MANUTENZIONE
A PAG. 57 - 58

Ferrari
SERVICE

VOIR PLAN DE
L'ENTRETIEN A
PAG 57 ET 58

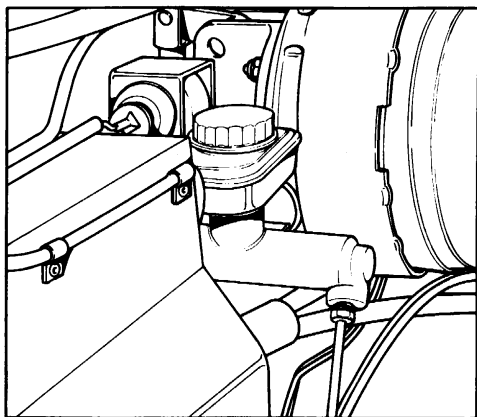
Ferrari
SERVICE

SEE MAINTENANCE
CHART PAGES
57 AND 58

Il livello olio nel serbatoio (Fig. 61) deve essere verificato senza togliere il coperchio; deve sempre essere compreso fra i segni Max e Min riportati sul serbatoio stesso.

Le niveau du liquide dans le réservoir (fig. 61) doit être vérifié sans enlever le couvercle; il doit toujours se trouver entre les indications de Max, et Min, imprimées sur le réservoir.

The fluid level in reservoir (fig. 61) must be checked without removing the cap; it must be kept between Min and Max marks embossed on the reservoir.



61) Serbatoio liquido comando frizione.

61) Réservoir liquide commande d'embrayage.

61) Clutch fluid reservoir.

Spurgo aria

L'operazione di spurgo dell'aria, che consigliamo di fare eseguire presso una stazione di Servizio Ferrari, deve essere effettuata dal raccordo posto sul cilindretto vicino alla campana frizione verificando che il liquido nel serbatoio sia a livello.

Durante lo spurgo occorre riportare manualmente il pedale nella posizione di riposo poiché la molla di assistenza ne impedisce il ritorno.

NOTA

Il liquido uscito dal cilindretto durante l'operazione di spurgo non deve essere riutilizzato.

Disco frizione

Spessore del disco nuovo mm. 9,2.

Massima usura consentita mm. 1,6 (totale).

Nota - Una ridotta corsa del pedale per il disinnesto indica un'avanzata usura del disco.

Ogni 20.000 km. si consiglia di far controllare l'usura delle guarnizioni del disco condotto, lo stato del cuscinetto a sfere ed il libero scorrimento del manicotto sul suo perno di guida.

Ogni qualvolta si smonta il gruppo frizione, avere cura di smontare pure il reggispinga, procedendo alla pulizia ed ingrassaggio del comando.

CAMBIO DIFFERENZIALE

A cinque marce avanti sincronizzate e retrcmarcia.

La scatola del cambio comprende pure la coppia di ingranaggi cilindrici elicoidali ed il differenziale autobloccante a lamelle.

Purge d'air

Cette opération, que nous conseillons de confier à une Station Service Ferrari, doit être effectuée du raccord situé sur le cylindre commande d'embrayage fixé sur la cloche, tout en vérifiant que le niveau dans le réservoir d'huile est correct.

Pendant la purge ramener manuellement la pédale dans sa position haute, car le ressort d'assistance empêche son retour.

NOTE

Le liquide sorti du cylindre pendant l'opération précitée ne doit pas être réutilisé.

Disque d'embrayage

Epaisseur du disque neuf mm 9,2

Usure maximum permise: 1,6 mm (totale).

NB- Une course réduite de la pédale avant son relâchement indique une usure du disque.

Tous les 20.000 kms faire contrôler l'usure des garnitures du disque d'embrayage, l'état du roulement et le libre coulissement du manchon sur son manchon de guidage.

Toutes les fois que l'on démonte le groupe d'embrayage, il faut démonter également la butée.

Ensuite nettoyer et graisser la commande.

BOITE DE VITESSES - DIFFERENTIAL

A cinq vitesses avant toutes synchronisées et marche arrière.

La boîte de vitesses comprend le couple d'engrenages cylindriques hélicoïdaux et le dispositif autobloquant à lamelles.

Air bleeding

The air bleeding operation should be entrusted to a Ferrari Service Station. It should be carried out through the bleed of the hydraulic cylinder located near the clutch housing, checking the correct fluid level in the reservoir.

While bleeding, the clutch pedal must be manually pulled to the rest position because the over-center spring would hold it all way down.

NOTE

Do not use again the fluid which has come out from the slave cylinder during the air bleeding.

Driven plate.

Thickness of new driven plate .362".

Maximum allowed wear: .06" (total).

Note - A shortened pedal travel before release indicates that plate is getting worn-out.

Every 12.000 miles, check the wear of the driven plate, the condition of release bearing and the free movement of release bearing sleeve.

When removing the clutch assembly, take care to remove always the thrust bearing. Afterwards, clean and grease.

GEAR-BOX AND DIFFERENTIAL

Five forward synchromeshed speeds and reverse.

Gear-box includes also the helical spur gear crown and pinion and plate type limited slip differential.

La lubrificazione dei ruotismi del cambio è assicurata da una pompa ad ingranaggi, posta sul coperchio posteriore azionata dall'albero secondario.

Rapporti cambio: vedi tabella pag. 13.

Olio cambio e differenziale

Ferrari SERVICE VEDERE PIANO DI MANUTENZIONE A PAG. 57 - 58

La lubrification des rouages de la boîte de vitesses se fait au moyen d'une pompe à engrenages qui se trouve sur le couvercle arrière; la pompe est actionnée par l'arbre secondaire.

Rapports de la boîte: voir table à page 13.

Huile boîte de vitesses et différentiel.

Ferrari SERVICE VOIR PLAN DE L'ENTRETIEN A PAG. 57 ET 58

The lubrication of the transmission gears takes place through a gear pump located on the rear cover; it is operated by the output shaft.

Gear-box ratios: see table page 13.

Gear-box and differential oil.

Ferrari SERVICE SEE MAINTENANCE CHART PAGES 57 AND 58

Il livello dell'olio del gruppo cambio-differenziale deve sfiorare il bordo inferiore del tappo di introduzione A (fig. 62).

Per sostituire l'olio, lasciarlo scolare (quando è ben caldo) dal tappo B sulla scatola cambio e dal tappo C sul corpo campana frizione (fig. 62-63).

Per l'introduzione dell'olio procedere come segue: introdurre l'olio dal tappo A fino a sfiorare il bordo inferiore del foro (fig. 62).

Introdurre pure 100 gr. di olio dal tappo D sul coperchio campana frizione (fig. 64).

Le niveau d'huile de la boîte-pont doit affleurer l'orifice de remplissage A (fig. 62).

Pour remplacer l'huile laisser couler par le bouchon B placé sur le carter de boîte et par le bouchon C placé sur le carter de cloche d'embrayage (opération s'effectuant à huile chaude) (fig. 62-63).

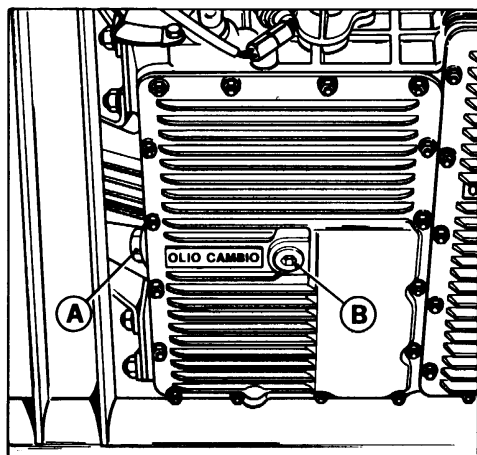
Pour le remplissage d'huile: introduire l'huile du bouchon A jusqu'à l'extrémité inférieure du trou (fig. 62).

Introduire 100 grammes d'huile à travers le bouchon D situé sur le couvercle du corps d'embrayage (fig. 64).

The gear-box and differential oil level must be up to the cap A lower edge (fig. 62).

To replace the oil, let used oil out completely (when it is warm) from plug B underneath gear-box sump cover and from plug C underneath the clutch housing (fig. 62-63)

To re-fill the oil proceed as follows: introduce the oil through cap A up to the hole lower edge. Also introduce .17 pints of oil through cap D on clutch housing (fig. 64).



62) Cambio differenziale

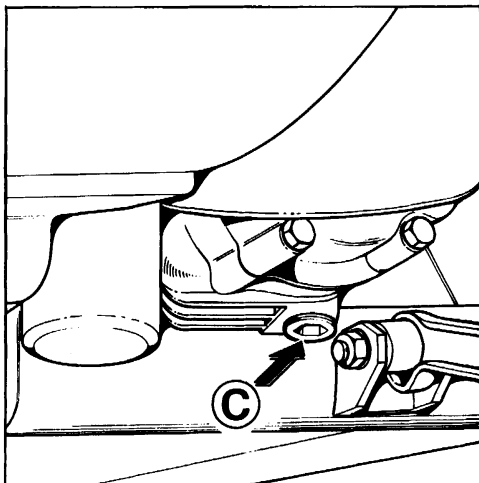
A - Tappo per carico olio e livello; B - Tappo scarico olio.

62) Boîte de vitesses différentiel

A - Bouchon pour charge de l'huile et contrôle du niveau; B - Bouchon pour la vidange d'huile.

62) Gear-box differential

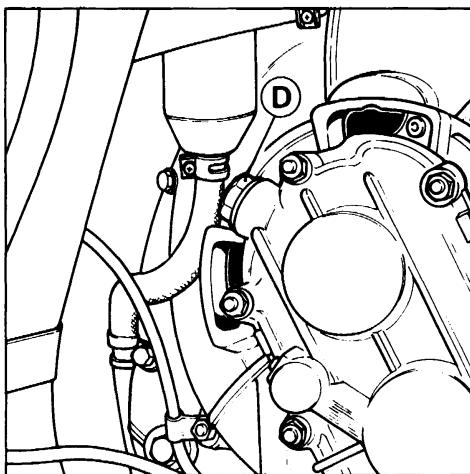
A - Filler and oil level plug; B - Oil drain plug.



63) Tappo scarico olio dalla campana frizione.

63) Bouchon pour la vidange d'huile du corps d'embrayage.

63) Oil drain plug from the clutch housing.



64) Tappo carico olio sul coperchio campana frizione

64) Bouchon pour charge d'huile sur le couvercle d'embrayage.

64) Oil filler plug on the clutch housing cap.

SEMIASSI

Cuffie semiassi



VEDERE PIANO DI
MANUTENZIONE
A PAG. 57 - 58

DEMI-ESSIEUX

Soufflets de cardans



VOIR PLAN DE
L'ENTRETIEN A
PAG 57 ET 58

DRIVE SHAFTS

Drive shaft boots.



SEE MAINTENANCE
CHART PAGES
57 AND 58

La cuffia di protezione di ciascun snodo deve essere in perfette condizioni di tenuta. Solo nel caso di rottura sostituirla, lavando accuratamente lo snodo e riempiendolo nuovamente con 140 gr. di grasso del tipo prescritto.

Le soufflet de protection du cardan doit être en parfait état. En cas de rupture, les remplacer, laver soigneusement le joint et les remplir avec 140 gr. de graisse du type recommandée.

The rubber sealing boots on each joint must always be in perfect condition. Only in case of breakages, have them replaced, washing the joint carefully and refilling it with 140 gr. of grease of the recommended type.

SOSPENSIONI ANTERIORE E POSTERIORE

Le sospensioni sono a ruote indipendenti, con bracci inferiori e superiori oscillanti. Molle ad elica, ammortizzatori idraulici telescopici a doppio effetto e barra stabilizzatrice trasversale.

SUSPENSION AVANT ET ARRIERE

Les suspensions sont à roues indépendantes avec bras supérieurs et inférieurs oscillants. Ressorts hélicoïdaux, amortisseurs hydrauliques télescopiques à double effet, et barre stabilisatrice transversale.

FRONT AND REAR SUSPENSION

Independent wheels with upper and lower transverse wishbones. Coil springs, double acting hydraulic telescopic shock absorbers and a transverse anti-roll bar.

Tamponi per arresto scuotimento superiore ed inferiore incorporati negli ammortizzatori.

I bracci superiori ed inferiori sono ancorati al telaio e al mozzo esterno mediante boccole elastiche che non richiedono ingrassaggio.

ASSETTO SOSPENSIONI

Ferrari SERVICE	VEDERE PIANO DI MANUTENZIONE A PAG 57 - 58
---------------------------	--

Quando si riscontra un anormale logorio dei pneumatici e comunque agli intervalli prestabiliti occorre far verificare la convergenza e l'inclinazione delle ruote.

La verifica deve essere eseguita con vettura a carico statico (pieno di carburante, due persone a bordo e 20 kg. di bagaglio).

Dati di assetto
(vedere a pag. 14)

AMMORTIZZATORI IDRAULICI

- Anteriori tipo KONI
82 P - 2069
- Posteriori tipo KONI
82 P - 2073

Gli ammortizzatori sono a doppio effetto e ad azione diretta in quantochè agiscono sulla sospensione senza l'interposizione di leve.

Nella parte superiore entrambi portano infilati sullo stelo tamponi di gomma per l'arresto dello scuotimento superiore della sospensione.

Per l'arresto dello scuotimento inferiore, ammortizzatori anteriori e posteriori portano nell'interno un tampone elastico.

Tampons pour la butée inférieure et supérieure, incorporés dans les amortisseurs. Les bras supérieurs et inférieurs sont ancrés sur le châssis et au moyeu de bagues élastiques qui ne nécessitent pas de graissage.

GEOMETRIE DES SUSPENSIONS

Ferrari SERVICE	VOIR PLAN DE L'ENTRETIEN A PAG 57 ET 58
---------------------------	---

En cas d'usure anormale des pneus, ou de toute façon à intervalles réguliers prescrits il faut faire contrôler la géométrie des suspensions.

Effectuer cette opération avec la voiture en charge statique (plein de carburant, deux personnes à bord et 20 kg. des bagages).

Données de géométrie.
(voir page 14)

AMORTISSEURS HIDRAULIQUES

- Avant type KONI
82 P - 2069
- Arrière type KONI
82 P - 2073

Les amortisseurs sont à double effet et à action directe, du fait qu'ils agissent sur la suspension sans interposition de leviers.

A leur partie supérieure ils portent tous deux, enfilées sur la tige, des bagues en caoutchouc pour l'arrêt du talonnement supérieur de la suspension.

Pour l'arrêt du talonnement inférieur, les amortisseurs arrières et avants portent à l'intérieur une bague élastique.

For the rebound stops upper and lower, there is a bush inside the shock absorbers. The upper and lower wishbones are fixed to chassis and external hub by means of rubber bushes that do not require lubrication.

SETTING SUSPENSIONS

Ferrari SERVICE	SEE MAINTENANCE CHART PAGES 57 AND 58
---------------------------	---

If an abnormal tire wear is noticed or at the prescribed intervals check the toe-in and wheel camber.

When carrying out this checking, car should be in static laden condition (full of fuel, 2 persons on board and 44 lbs of luggage).

Setting data
(see page 14)

HYDRAULIC SHOCK ASSORBERS

- Front KONI Type
82 P - 2069
- Rear KONI Type
82 P - 2073

The shock absorbers are double acting and direct acting inasmuch they do not function via any lever.

They both have on the upper part rod rubber bushes which serve as the bump stops.

For the rebound stops, front and rear, there is an internal elastic bush.



Per il controllo e la taratura degli ammortizzatori rivolgersi ad un Servizio Ferrari.



Adressez-vous à un Service Ferrari pour la vérification et tarage des amortisseurs.



Have shock absorber checking and setting carried out by a Ferrari Service.

NOTE

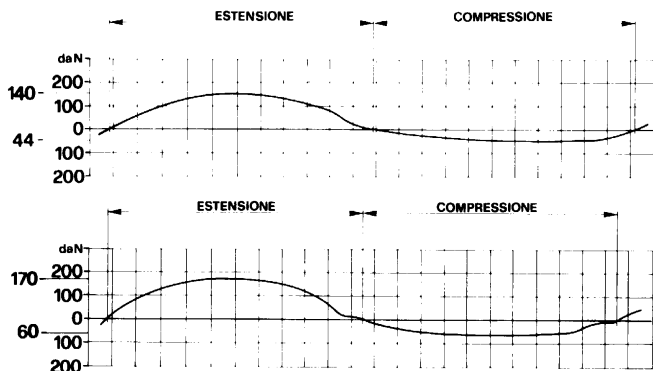
Si raccomanda di non comprimere l'ammortizzatore in posizione orizzontale.

NOTE

Il est recommandé de ne pas tendre ou comprimer l'amortisseur dans la position horizontale.

NOTE

It is recommended not to open or close the shock absorber whilst it is in the horizontal position.



65) **Ammortizzatori anteriori:** diagramma di taratura con macchina Miletto.

65) **Amortisseurs avants:** diagramme de tarage avec machine type Miletto

65) **Front shock absorbers:** setting diagram with Miletto machine

66) **Ammortizzatori posteriori:** diagramma di taratura con macchina Miletto

66) **Amortisseurs arrière:** diagramme de tarage avec machine type Miletto

66) **Rear shock absorbers:** setting diagram with Miletto machine

DATI PER CONTROLLO AMMORTIZZATORI

DONNÉES POUR CONTROLE AMORTISSEURS

SHOCK ABSORBERS CHECKING DATA

Tipo macchina Type de machine Type of machine	Corsa mm. Course mm. Stroke mm.	Giri / l' Tours/minutes R.p.m.	F. Max. (da N.)	
			ESTENSIONE EXTENSION REBOUND	COMPRESSIONE COMPRESSION COMPRESSION
KONI	75	84	Anteriore Avant Front 126 ÷ 154	Posteriore Arrière Front 39 - 49
MILETTO	70	90	Posteriore Arrière Rear 153 ÷ 187	Posteriore Arrière Rear 55 - 65

RUOTE

Le ruote complete di pneumatici, debbono essere equilibrate staticamente e dinamicamente con macchina equilibratrice, per mezzo di appositi contrappesi.

ROUES

Les roues, complètes de leurs pneus, doivent être équilibrées statiquement et dynamiquement à l'aide d'un appareil équilibreur, au moyen de masses d'équilibrage prévues à cet effet.

WHEELS

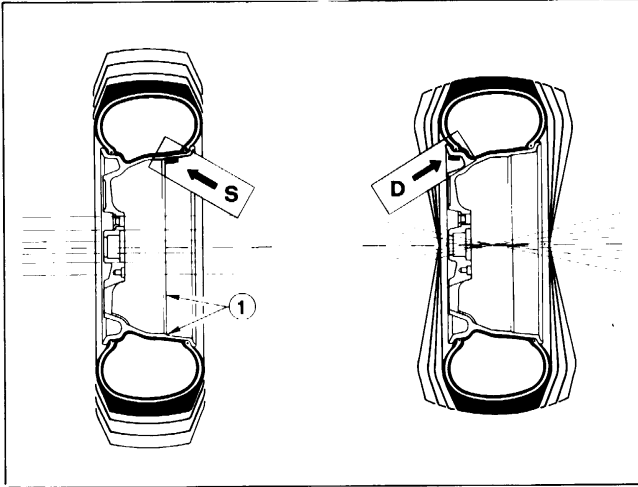
The wheel, complete with tyre should be balanced both statically and dynamically using a wheel balancing machine and appropriate lead counter weights.

Se per l'equilibratura della ruota, fosse necessario un contrappeso di oltre 80 gr., spostare il pneumatico sulla ruota di mezzo giro. Quando il contrappeso supera i 60 gr. è consigliabile applicarne due di 30 gr. ciascuno. Altrimenti vengono sostituiti i pneumatici, o comunque smontati dal cerchio occorre riequilibrare le ruote.

Si une masse d'équilibrage de plus de 80 gr. est nécessaire pour effectuer l'équilibrage de la roue déplacer le pneu d'un demi tour sur la roue. Lorsque la masse d'équilibrage dépasse 60 grammes, il est conseillé d'en appliquer deux de 30 grammes chacune. Lorsque les pneus sont remplacés, ou qu'ils sont démontés de la jante, il est nécessaire de rééquilibrer les roues.

Should it not be possible to balance the wheel with less than 80 grams of balance weight the tyre should be deflated and rotated by one half turn.

When the balance weight exceeds 60 grams it is recommended that this is divided in two of 30 grams one on each side of the rim. When the tyre is replaced the wheel must be re-balanced.



67) Equilibratura statica e dinamica. Contrappesi per equilibratura

S = Statica

D = Dinamica

1 - Bordino di riferimento per applicazione contrappesi interni.

67) Equilibrage statique et dynamique. Masses pour l'équilibrage

S = Statique

D = Dynamique

1 - Bord de référence ou appliquer les masses d'équilibrage

67) Static and dynamic balancing.

Balancing weights:

S = Static

D = Dynamic

1 - Reference edge where the appropriate balance weights must be applied.

NOTA

Durante l'operazione di equilibratura delle ruote si raccomanda di usare unicamente pesi autoadesivi.

ISTRUZIONI PER L'APPLICAZIONE

Pulire bene con straccio asciutto la parte del cerchio dove deve essere applicato il peso; togliere la carta protettiva e fissare il peso stesso sul cerchio esercitando la sola pressione delle dita necessaria ad ottenere la perfetta adesione.

PNEUMATICI

Tipo e pressioni
(Vedere a pag. 14).

NOTE

Pour l'opération d'équilibrage des roues, il est recommandé d'utiliser uniquement des masses autoadésives.

INSTRUCTONS POUR L'EMPLOI

Bien nettoyer d'abord avec un torchon sec l'endroit où l'on fixera le poids à la jante; enlever le papier de protection et fixer les poids par la pression des doigts seulement pour obtenir une bonne adhésion.

PNEUMATIQUES

Type et pressions
(voir à pag. 14).

NOTE

When balancing wheels, it is recommended the exclusive use of self adhesive balance weights.

APPLICATION INSTRUCTIONS

Clean first with a dry cloth that part of the wheel where the weight has to be applied; take the protective paper off and fix the weight pressing with fingers in order to obtain a perfect adhesion.

TYRES

Type and pression
(see page 14).

Prima di intraprendere viaggi verificare le pressioni dei pneumatici, ruota di scorta compresa.

Avvertenza.

Quando la vettura tende a deviare verso destra (o sinistra) in accelerazione e viceversa verso sinistra (o destra) in rilascio è necessario controllare attentamente lo stato dei pneumatici.

Se in quelli posteriori, pur non presentando irregolare usura del battistrada e dei bordi, l'altezza del disegno è scesa a mm. 2, è necessario sostituirli. Persistendo il difetto suaccennato, necessita sostituire pure gli anteriori, sebbene non presentino visibili irregolarità di usura e l'altezza del disegno sia ancora superiore ai 2 mm.

GUIDA E STERZO

La guida è a cremagliera, con pignone di comando ad asse inclinato di 4°5', con tiranti laterali di comando simmetrici ed indipendenti per ogni ruota.

Snodi sferici a lubrificazione permanente e con ripresa automatica del giuoco.

Diametro minimo di sterzata m. 12,50 (Giri volante per sterzata completa 3,45).

La guida non richiede speciali operazioni di manutenzione. Se non si verificano perdite non è necessario né la sostituzione né il rabbocco del grasso semifluido.

Controllo e manutenzione.



VEDERE PIANO DI
MANUTENZIONE
A PAG. 57 - 58

Avant de se mettre en voyage, avoir soin de vérifier la pression des pneus, roue de secours comprise.

Note

Quand la voiture tend à tirer à D (ou à G) en accélération ou tirer à G (ou à D) en décélération il est nécessaire de contrôler attentivement l'état des pneus.

Si sur les pneus AR, même s'ils ne présentent pas d'usure irrégulière de la bande de roulement et des bords, la hauteur du dessin est descendue à 2 mm. il faut les remplacer. Si le défaut précité persiste, il faut remplacer les pneus AV, bien qu'ils ne présentent pas des irrégularités visibles d'usure et la hauteur du dessin soit encore supérieure aux 2 mm.

DIRECTION

La direction est à crémaillère, avec pignon d'entraînement à axe incliné de 4°5', avec bras de commande latéraux symétriques et indépendants pour chaque roue.

Rotules à lubrification permanente et avec reprise automatique du jeu.

Diamètre minimum de braquage m. 12,50 (Nombre de tours du volant d'une butée à l'autre 3,45).

La boîte de direction ne nécessite aucune opération d'entretien spéciale.

S'il n'existe pas de fuites, il n'est pas nécessaire de remplacer le graisse semi-fluide ni de la remettre à niveau.

Contrôle et entretien.



VOIR PLAN DE
L'ENTRETIEN A
PAG 57 ET 58

Before starting a journey, always check tyre pressure including the spare wheel.

Warning

When the car pulls to right (or left) under acceleration and to left (or right) during release, it is necessary to check condition of rear tires.

Check first the rear tyres and replace them if their treads are worn down to .08", even if an irregular wear in centre or on edges is not noticeable. If the defect does not disappear, replace also the front tyres, even if an irregular wear is not noticeable and the tread depth is still over .08".

STEERING

Rack and pinion steering with the pinion inclined by 4°5'.

The track rods are symmetrical and at the extreme ends of the rack.

Their ball joints are permanently lubricated with automatic clearance taking up.

Minimum turning circle ft. 41 (Number of turns of steering wheel, lock to lock 3,45).

The steering assembly does not require any special maintenance. Provided there are no leaks from the steering box, it is not necessary to either change or top-up with lubricant.

Check and maintenance.



SEE MAINTENANCE
CHART PAGES
57 AND 58

Se si verificano perdite occorre svuotare completamente la scatola dal grasso contenuto dopodiché aggiungere 120 cc. del grasso semifluido prescritto (vedi pag. 18)

FRENI

L'impianto frenante, a comando idraulico, è costituito da freni a disco sulle quattro ruote, con pastiglie azionate da una pompa idraulica a due stantuffi coassiali, unita ad un servofreno a depressione. I dischi freno anteriori e posteriori sono del tipo ventilato.

S'il existe des fuites, la boîte de direction doit être vidangée complètement et après remplie avec 120 cc. de graisse semi-fluide (voir page 18).

FREINS

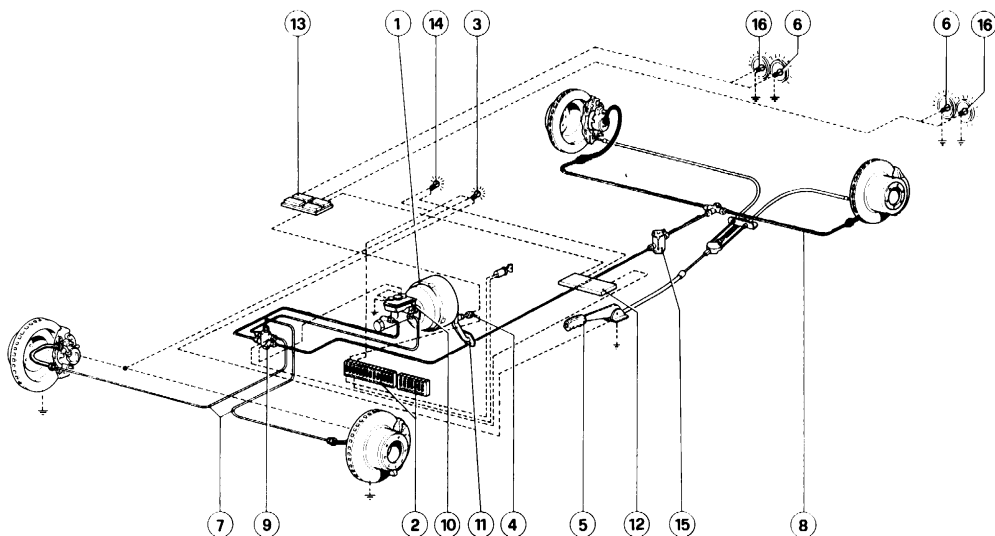
L'équipement de freinage, à commande hydraulique, est constitué par des freins à disque sur les quatre roues, avec des plaquettes de friction actionnées par une pompe hydraulique à deux pistons coaxiaux, reliée à un servo-frein à dépression.

Les disques des freins avant et arrière sont du type ventilé.

If the bellows are found to be leaking, all lubricants should be drained from the steering rack then fill with 120 cc. of proper lubricant (see page 18).

BRAKES

The hydraulically operated brakes consist of a disc brake on each wheel with pads operated by a tandem master cylinder fixed to a vacuum servo. The front and rear discs are of the ventilated type.



68) Schema impianto freni.

1 - Servofreno a depressione; 2 - Valvole fusibili; 3 - Spia freno di stazionamento; 4 - Interruttore per luci stop; 5 - Leva comando freno a mano; 6 - Lampade luci stop; 7 - Circuito anteriore; 8 - Circuito posteriore; 9 - Valvola segnalazione differenza di pressione; 10 - Serbatoio alimentazione pompa freni; 11 - Pedale freno; 12 - Monitor check control; 13 - Modulo di potenza per check control; 14 - Spia avaria freni; 15 - Regolatore di pressione; 16 - Lampade luci retromarcia.

68) Schéma d'installation des freins.

1 - Servo frein à dépression; 2 - Fusibles; 3 - Témoin freins de stationnement; 4 - Contacteur feux stop; 5 - Levier commande frein à main; 6 - Feux stop; 7 - Circuit avant; 8 - Circuit arrière; 9 - Dispositif pour signalation de la différence pression d'huile dans les circuits freins; 10 - Réservoir d'alimentation pompe de frein; 11 - Pédale de frein; 12 - Moniteur du check control; 13 - Module de puissance pour le check control; 14 - Témoin d'avarie de freins; 15 - Soupape régulatrice de pression; 16 - Lampes de feux de marche arrière.

68) Diagram of the braking system.

1 - Brake vacuum servo; 2 - Fuses; 3 - Parking brake lights; 4 - Stop lights switch; 5 - Handbrake lever; 6 - Stop lights; 7 - Front circuit; 8 - Rear circuit; 9 - Device for light signal of different oil pressure in the brake circuits; 10 - Brake fluid reservoir; 11 - Brake pedal; 12 - Check-control monitor; 13 - Power unit module for the check control; 14 - Brake warning light; 15 - Pressure regulator valve; 16 - Reserve lights.

I circuiti idraulici per freni anteriori e posteriori sono indipendenti.

In caso di avaria di uno di essi è sempre possibile la frenata di emergenza con il circuito efficiente.

Spia avaria freni.

La spia freni 10 (Fig. 10) si accende quando il livello del liquido nel serbatoio scende al disotto del minimo oppure quando si verifica una differenza di pressione fra i due circuiti frenanti.

Si accende pure **ogni volta che sia accesa la spia dell'alternatore 9** (Fig. 10) se ciò avviene è da ricercare un'avarìa all'alternatore e non all'impianto frenante.

Nota - La spia avaria freni deve risultare accesa per auto-controllo ogni qualvolta si porta la chiave di accensione in posizione **II** a motore fermo.

Les circuits hydrauliques pour les freins avants et arrières sont indépendants.

En cas de non fonctionnement de l'un des deux circuits, un freinage d'urgence est encore possible.

Témoin d'avarie de frein

Le témoin de frein 10 (fig. 10) s'allume quand le niveau du liquide dans le réservoir descend, sous le minimum ou lorsqu'il existe une différence de pression entre les deux circuits de frein.

Si le témoin de frein **s'allume en même temps que le témoin d'alternateur 9** (fig. 10) il s'agit d'une avarie d'alternateur, et non d'un défaut au circuit de frein.

NB - Le témoin d'avarie de frein, sur la planche de bord, doit s'allumer chaque fois que l'on tournera la clef de contact en position **II**, moteur arrêté.

The hydraulic circuits are independent for the front and rear wheels.

If one circuit fails, an emergency braking power is still assured by the efficient circuit.

Brake warning light

The brake warning light 10 (fig. 10) is activated when fluid level in reservoir is below minimum or when there is a pressure difference between the two braking circuits.

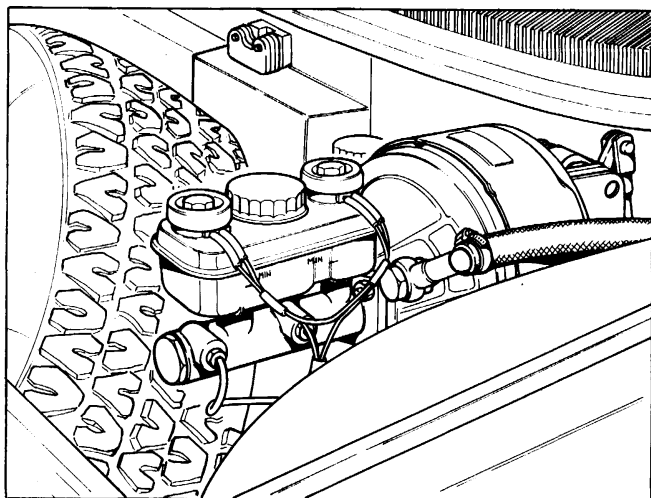
It is also activated whenever the alternator warning light 9 (fig. 10) is illuminated; if this happens while the car is running you must look for a failure in the alternator and not in the braking system.

Note - For check purpose the brake warning light is activated whenever the ignition Key is rotated into position **II** with engine not running.

SERBATOIO LIQUIDO COMANDO FRENI

RESERVOIR LIQUIDE COMMANDE FREINS

BRAKE FLUID RESERVOIR



69) Serbatoio liquido comando freni.

69) Réservoir liquide commande freins.

69) Brake fluid reservoir.



VEDERE PIANO DI
MANUTENZIONE
A PAG. 57 - 58

Il livello olio nel serbatoio (Fig. 69) deve essere verificato senza togliere il coperchio; deve sempre essere compreso fra i segni Max e Min riportati sul serbatoio stesso.

CORSA A VUOTO DEL PEDALE FRENO



La corsa a vuoto
del pedale freno
deve essere di mm.

$8 \div 10$. Quando essa diventa eccessiva, o qualche ruota frena più forte delle altre, o si riscontra una certa elasticità sul pedale di comando ed una frenata inefficace, necessita far eseguire una verifica generale dell'impianto da una stazione di Servizio Ferrari

SOSTITUZIONE PASTIGLIE FRENO



VEDERE PIANO DI
MANUTENZIONE
A PAG. 57 - 58

Le pastiglie freno interne anteriori sono provviste di segnalatore di usura collegato alla spia freno di stazionamento; all'accendersi di questa spia o comunque quando la frenata non è più regolare far controllare lo spessore delle pastiglie e lo stato delle superfici frenanti.

Lo spessore minimo tollerabile delle pastiglie è di mm. 3 (spessore della sola guarnizione).

Usare esclusivamente pastiglie FERIT I/D 346 GG per freni anteriori e posteriori.

Per sostituire le pastiglie togliere le mollette B, i tappi di protezione D, quindi svitare gli



VOIR PLAN DE
L'ENTRETIEN A
PAG 57 ET 58

Le niveau de liquide dans le réservoir (fig. 69) doit être vérifié sans enlever le couvercle; il doit toujours se trouver entre les indications de Max et Min imprimées sur le réservoir.

COURSE A VIDE DE LA PEDALE DES FREINS



La course à vide de
la pédale doit être
de $8 \div 10$ mm. Si la

garde de la pédale est trop importante, si le freinage d'une des roues est sensiblement différent de celui des autres ou en cas de freinage inefficace à la suite d'une certaine élasticité sur la pédale de commande, faire effectuer une vérification générale du système par une Station-Service Ferrari.

REPLACEMENT DES PLAQUETTES DE FREIN



VOIR PLAN DE
L'ENTRETIEN A
PAG 57 ET 58

Les plaquettes de frein intérieures avant sont équipées d'un signal d'usure, connecté au témoin de frein de stationnement; à l'éclairage de celui-ci ou quand le freinage n'est plus régulier, il faut faire contrôler l'épaisseur des plaquettes et l'état des surfaces freinantes.

Il n'est pas permis d'utiliser des plaquettes dont l'épaisseur serait réduite à moins de 3 mm. (épaisseur de la garniture seule).

Utiliser exclusivement plaquettes FERIT I/D 346 GG pour freins AV et AR.

Pour remplacer les plaquettes enlever les ressorts B, les protections D, et ensuite dévisser



SEE MAINTENANCE
CHART PAGES
57 AND 58

The fluid level in the reservoir (fig. 69) must be checked without removing the cap; it must always be between Min and Max marks embossed on the reservoir itself.

BRAKE PEDAL FREE TRAVEL



The pedal free travel
should be .32" to
.40" (8 to 10 mm.).

If pedal free travel has become excessive, if braking is unbalanced or if pedal sponginess is felt with consequent reduced brake effectiveness, a complete inspection of the system should be performed at a Ferrari Service Station.

CHANGING BRAKE PADS



SEE MAINTENANCE
CHART PAGES
57 AND 58

Front internal brake pads are provided with a wear indicator which activates the parking brake warning light; whenever this light is activated or, in any case, when brake effectiveness is reduced, have the pads checked for wear and the discs faces inspected.

Minimum allowed pad thickness is .12" of friction material.

Exclusively employ brake pads FERIT I/D 346 GG for both front and rear brakes.

The replace brake pads, remove the retainer spring B, the protective caps D, then

spinotti C per poter estrarre la parte flottante del caliper (fig. 70).

Ferrari SERVIZIO Non è ammesso, rettificando i dischi, diminuire lo spessore al di sotto della quota minima stampigliata sui dischi stessi.

Nota - Per la pulizia delle pinze o delle pastiglie freno non usare assolutamente benzina, nafta, trielina od altri solventi che potrebbero danneggiare le guarnizioni dei cilindretti idraulici.

les goujons C, afin d'extraire la pince flottante (fig. 70).

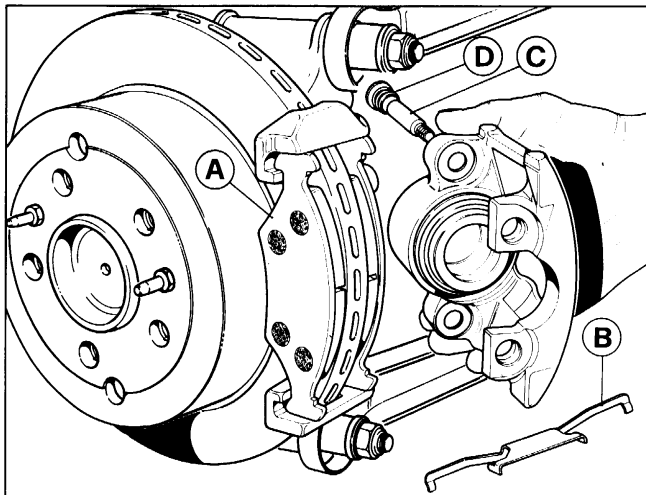
Ferrari SERVICE Il n'est pas conseillé, en rectifiant les disques, de diminuer l'épaisseur au dessous de la mesure indiquée sur les disques.

Note - Pour le nettoyage des pinces et pastilles de frein il ne faut absolument pas utiliser de l'essence, du pétrole, de la triéline ou autres solvants, afin de ne pas corroder les garnitures des cylindres hydrauliques.

unscrew pins C in order to extract the floating portion of the caliper (fig. 70).

Ferrari SERVICE When grinding the discs their thickness should not be reduced below the size shown on the discs.

Note - When cleaning calipers and pads never use petrol, diesel fuel, paraffine, tricoethylene, etc., as these may damage the hydraulic cylinder seals.



70) Sostituzione pastiglie.

A - Pastiglia; B - Molletta; C - Spinotti di fissaggio; D - Tappi.

70) Remplacement pastilles.

A - Pastille; B - Etrier à ressort; C - Goujons de fixation; D - Bouchons

70) Changing brake pads.

A - Pad; B - Retainer spring; C - Pins; D - Caps.

Spurgo aria

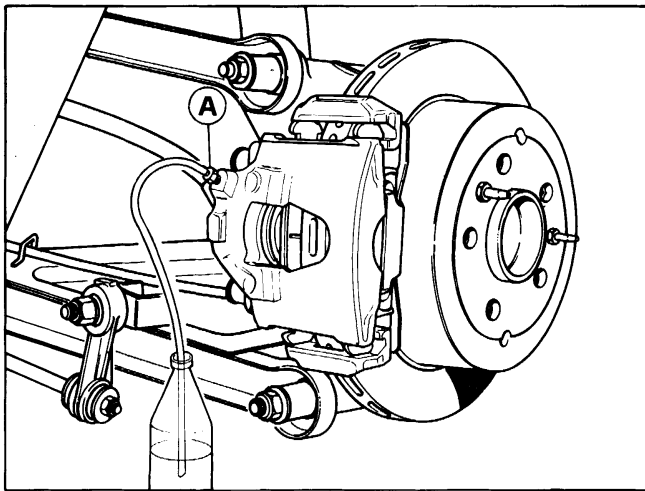
Ferrari SERVIZIO L'operazione di spurgo dell'aria, che consigliamo di fare eseguire da una stazione di Servizio Ferrari, deve essere eseguita su ogni singolo circuito idraulico e deve essere effettuata dal raccordo di spurgo di ciascuna pinza verificando ogni volta che il livello del liquido nel serbatoio sia sufficiente.

Purge des freins

Ferrari SERVICE L'opération de purge de l'air, que nous conseillons de confier à une Station-Service Ferrari doit être effectuée sur chaque circuit hydraulique à l'aide des vis de vidange air de chaque pince. Vérifier chaque fois que le niveau du liquide dans le réservoir soit suffisant.

Air bleeding

Ferrari SERVICE The air bleeding operation should be entrusted to a Ferrari Service Station. The bleeding should be carried out on each hydraulic circuit by means of the brake bleed screws fitted on each caliper, checking each time that the level in the brake fluid reservoir is adequate.



NOTA. Il liquido uscito dai tubetti non deve essere riutilizzato.

FRENO DI STAZIONAMENTO

Per inserirlo tirare completamente la leva verso l'alto; con il freno inserito la leva può essere riabbassata per facilitare l'accesso al posto guida.

Per disinserirlo alzare completamente la leva e premere il pulsante posto alla sua estremità (N° 78 Fig. 10) quindi abbassare tenendo premuto il pulsante.

Registrazione



VEDERE PIANO DI
MANUTENZIONE
A PAG. 57 - 58

Se la corsa della leva del freno a mano è eccessiva, ciò è dovuto all'usura delle guarnizioni dei ceppi frenanti o all'allentamento del cavo di comando. Ristabilire quindi per prima cosa il giuoco esatto tra ceppi e tamburo e se necessario agire sui controdadi A del cavo di comando (fig. 72).

NOTE. Le liquide sorti du tuyau ne doit pas être réutilisé.

FREIN DE STATIONNEMENT

Pour serrer tirer complètement le levier en position haute; quand le frein est serré le levier peut être rabattu pour faciliter l'accès au siège conducteur.

Pour desserrer tirer complètement le levier en position haute, en fin de course appuyer sur le bouton (N° 78 fig. 10) et rabattre le levier en tenant enfoncé le bouton.

Réglage



VOIR PLAN DE
L'ENTRETIEN A
PAG 57 ET 58

Si le course du levier du frein à main est trop importante ce qui ost dû mâchoires de frein ou au relâchement du câble de commande, rétablir tout d'abord le jeu exact entre mâchoires et tambour et s'il est nécessaire agir sur les tendeurs spéciaux A du câble de commande (fig. 72).

71) Disaerazione dei cilindretti freni
A - Viti di spurgo aria

71) Désaération des cylindres-freins
A - Vis de vidange d'air.

71) Bleeding of brake.
A - Brake bleed screws

NOTE. The fluid which has come out of the bleed tube should not be used again.

HAND BRAKE

To engage, pull hand lever all way up; with parking brake engaged the lever can be lowered for easier access to driver's seat.

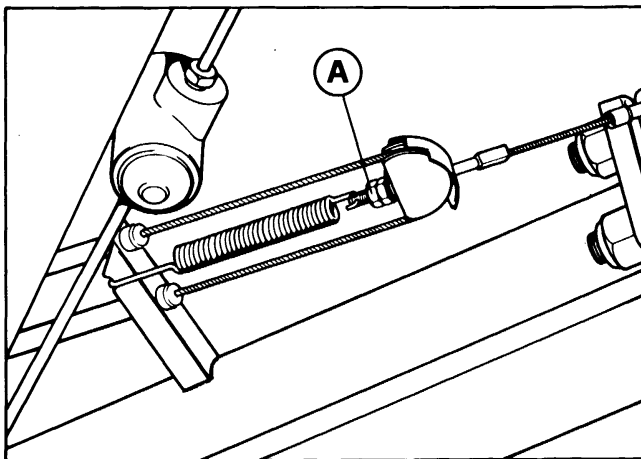
To disengage, pull hand lever all way up, push the button at the end of the handle and lower the lever while keeping the button (N° 78 fig. 10) always pushed.

Adjustment



SEE MAINTENANCE
CHART PAGES
57 AND 58

Excessive travel of hand brake lever means either wear of braking shoes or cable loose. In this case, adjust the play of braking shoes and, if necessary, act also on the turn buckle A (fig. 72) on the cable.



72) Regolazione freno a mano
A - Dadi di registro

72) Réglage frein à main.
A - Tendeurs.

72) Adjusting the hand-brake.
A - Adjusting nuts.

**SPAZIO TEORICO
DI FRENATA**

**DISTANCE THEORIQUE
DE FREINAGE**

**THEORETICAL
BRAKING DISTANCE**

CONDIZIONI DI PROVA

CONDITIONS D'ESSAI

TEST CONDITIONS

Pieno carburante e due persone a bordo
Le plein de carburant et deux personnes à bord
Full of fuel and two people on board

Pneumatici
Pneumatiques
Tyres

MICHELIN TRX 240/55 VR 390 Tubeless

Freni ATE
Freins ATE
Brakes ATE

anteriori
avant
front } 11.3571-0003.3 D
11.3571-0004.3 S

posteriori
arrière
rear } 11.3481-0075.3 D
11.3481-0076.3 S

Pastiglie freni
Pastilles freins
Brake pads

anteriori/avant/front } FERIT I/D 346 GG
posteriori/arrière/rear }

Servofreno
Servo-frein
Brake servo

Benditalia 14 - 09077

Pompa di comando
Pompe de commande
Brake master cylinder

Ø mm 23

Ø .9"

Pressione pneumatici
Pression des pneus
Tyres pressures

anteriori
avant
front } 2,3 bar
33 p.s.i.

posteriori
arrière
rear } 2,4 bar
35 p.s.i.

Nel diagramma sono indicati i valori dello spazio necessario per l'arresto della vettura alle diverse velocità. Questi valori sono ottenuti in condizioni ideali e cioè con strada piana asfaltata ed asciutta, con pneumatici in ottime condizioni, con pressioni esatte, con freni perfettamente a punto e con il carico in vettura ben distribuito.

Con strada bagnata o sdruciolevole essi aumentano enormemente. È bene quindi nelle frenate a velocità elevata, tenere sempre presente gli spazi indicati nel diagramma ed i fattori che influenzano la frenata.

NOTA

La decelerazione (funzione dello sforzo applicato al pedale) deve essere costantemente pari al valore limite del coefficiente di aderenza tra pneumatico e terreno (condizione teorica).

Le diagramme indique les valeurs de la distance de freinage nécessaire à l'arrêt de la voiture aux différentes vitesses. Ces valeurs sont obtenues dans des conditions idéales, c'est-à-dire sur route plane asphaltée et sèche, avec des pneumatiques en conditions excellentes, aux pressions exactes, avec freins parfaitement au point et le chargement de la voiture bien distribué.

Sur route mouillée ou glissante, les valeurs augmentent énormément. En conséquence, il est bon, aux grandes vitesses, de toujours garder à l'esprit les distances de freinage indiquées par le diagramme et les facteurs qui ont une incidence sur le freinage.

NOTE

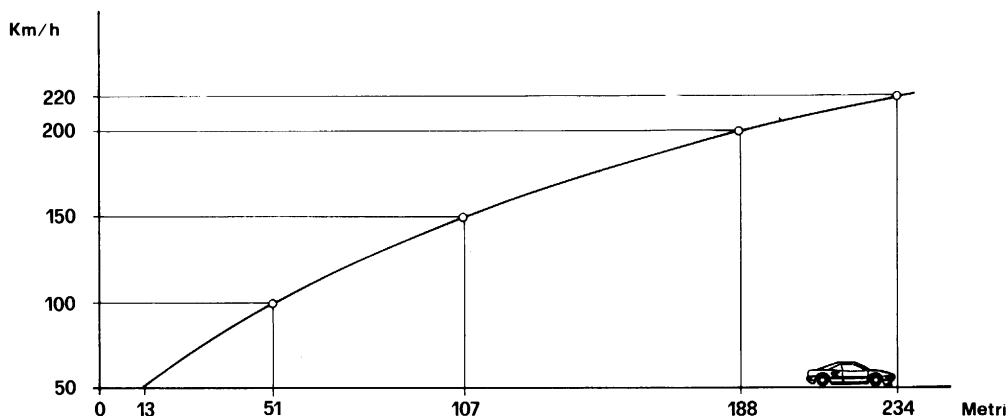
La décélération (fonction de l'effort appliqué sur la pédale) doit être constamment égal à la valeur limite du coefficient d'adhérence entre les pneumatiques et le sol.

In the diagram are illustrated the braking distances necessary to stop the car at different speeds. These distances are obtained under ideal conditions, i.e. a dry, level, tarmac road surface, tyres in good conditions and at the correct pressure, the brakes in good conditions and the load in the car well distributed.

On a wet road or badly surfaced road these distances increase greatly. This should be born in mind when braking from high speed, and related to the road surface, and prevailing conditions when referring to the diagram.

NOTE

The deceleration which is in proportion to the pressure applied to the brake pedal cannot exceed the friction coefficient between tyre and road surface.



73) Diagramma spazio di frenatura

73) Graphique de distance de freinage

73) Diagram of braking distances.

impianto elettrico installation électrique electrical system

Principali componenti (vedere a pag. 16)

L'impianto elettrico è a 12 volt ed è in cavo protetto ed isolato in modo da eliminare il più possibile i casi di corto circuito.

Se qualche apparecchio non funziona o qualche lampadina non si accende, verificare la relativa valvola di protezione. Se questa non è fusa controllare che i morsetti dei cavi siano ben stretti e che la lampada non sia allentata o bruciata. Se l'inconveniente persiste far verificare l'impianto da una officina specializzata.

Éléments principaux (voir page 16)

L'installation électrique est à 12 volts, en câble protégé et isolé afin d'éliminer le plus possible les risques de courts circuits.

Si un appareil ne fonctionne pas ou si quelque lampe ne s'allume pas, vérifier le fusible correspondant. Si il n'est pas grillé, contrôler que les bornes des câbles soient bien serrées et que la lampe n'est pas défectueuse ou grillée.

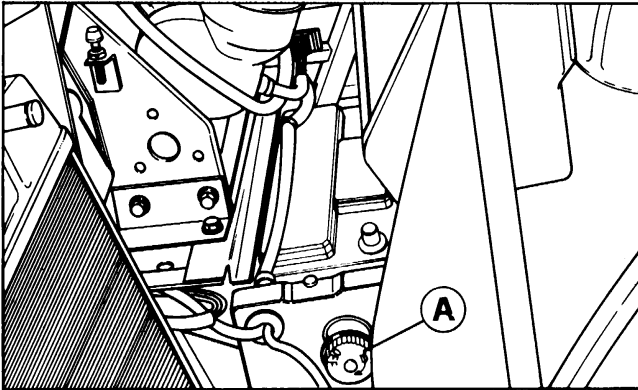
Si l'inconvenient persiste, faire vérifier l'installation par un atelier spécialisé.

Main components (see page 16).

The car is fitted with a 12 volts negative earth system running through protected and well insulated cables to avoid, as far as possible, short circuits. If a piece of equipment does not operate or a lamp does not light up, check the corresponding fuse. If the fuse has not blown, check that the terminals are tightened and that the lamp is not loose or broken.

If the fault persists, have the system checked by a specialist

BATTERIA



BATTERIE

BATTERY

74) Posizione batteria nel vano anteriore.

74) Disposition de la batterie dans le coffre avant.

74) Battery housing in the front compartment.

manutenzione



VEDERE PIANO DI
MANUTENZIONE
A PAG. 57 - 58

entretien



VOIR PLAN DE
L'ENTRETIEN A
PAG 57 ET 58

maintenance



SEE MAINTENANCE
CHART PAGES
57 AND 58

Verificare che i terminali ed i morsetti siano accuratamente puliti e ben fissati.

Nel caso di una lunga inattività rivolgersi ad un elettrauto.

La vettura è equipaggiata con batteria "senza manutenzione". Controllare occasional-

Vérifier la propreté et le serrage des bornes et des cosses. Adressez-vous à un électricien en cas de longue inactivité de la voiture.

La voiture est équipée d'une batterie "Sans entretien". Occasionellement, ou

Check terminals and lamps for tightness and cleanliness.

Have the battery checked by an electrician in case of long car inactivity.

The car is equipped with "Freedom Battery". Check occasionally, and whenever

mente, e comunque in caso di difficoltà di avviamento, l'apposito indicatore ottico sulla batteria stessa. Esso è un idrometro che fornisce una diagnosi non vincolante ma indicativa sullo stato generale della batteria; per tanto non deve essere usato per determinare se la batteria è buona o no. Durante il normale funzionamento l'indicatore ottico può essere nelle seguenti condizioni:

1) colore verde visibile (anche solo parzialmente) indica batteria pronta. Occasionalmente il colore verde può rimanere anche dopo prolungati avviamenti tali da scaricare la batteria al punto da richiedere una carica.

2) colore nero, senza parvenza di verde, se assieme a questa indicazione, vi sono anche difficoltà di avviamento, occorre far controllare la batteria da un Servizio Autorizzato. Verificare anche il sistema di carica della vettura.

3) Colore giallo, raramente l'indicatore diventa giallo; se ciò avviene non caricare, non provare, ne intervenire con una batteria ausiliaria, ma controllare il sistema di carica della vettura. Se esso è efficiente e si dovessero ripetere difficoltà di avviamento occorre sostituire la batteria.

Nota

Il cavo di massa della batteria può essere interrotto mediante apposito interruttore A (Fig. 74).

ALTERNATORE



VEDERE PIANO DI
MANUTENZIONE
A PAG. 57 - 58

Spia alternatore:

(vedere pag. 71 e 87).

MOTORINO D'AVVIAMENTO



VEDERE PIANO DI
MANUTENZIONE
A PAG. 57 - 58

en cas de difficulté de démarrage, contrôler l'indicateur optique incorporé dans batterie même. Il s'agit d'un hydromètre qui fournit une condition de la batterie, mais ne doit pas être utilisé pour déterminer si la batterie est en bonne conditions ou pas. Durant le fonctionnement normal, l'indicateur optique peut être dans les conditions suivantes:

1) Couleur verte visible (même partiellement) indique que la batterie est chargée.

2) Couleur noir, si cette indication est accompagnée de difficultés de démarrage, il faut faire contrôler la batterie par un Service autorisé. Vérifier aussi le système de charge de la voiture.

3) Couleur jaune, Rarement l'indicateur devient jaune, si cela se produit ne pas "tester", ni charger la batterie avec une batterie auxiliaire, mais vérifier le système de charge, de la voiture. Si le système est efficace, et les difficultés de démarrage persistent, il faut remplacer la batterie.

NB.

Le câble négatif de la batterie peut être interrompu au moyen du coupe batterie A (fig. 74).

ALTERNATEUR



VOIR PLAN DE
L'ENTRETIEN A
PAG 57 ET 58

Témoin d'alternateur:

(voir page 71 et 87).

DEMARREUR



VOIR PLAN DE
L'ENTRETIEN A
PAG 57 ET 58

starting is difficult, the optical indicator on the battery itself. This is an indicative water gauge not to be used to determine exactly the battery condition. During normal operation, the indicator can show the following:

1) Green color (totally or partially): battery ready. Occasionally the green color may remain also after repeated starting attempts which may cause the need for battery recharging.

2) Black color, without any appearance of green; if this happens together with difficulties of engine starting, the battery must be inspected by an Authorized Service. Also the charging system of the vehicle must be inspected.

3) Yellow color Very rarely the indicator could turn yellow: in this case don't try to re-charge the battery, nor try to connect an auxiliary battery, but inspect the charging system of the vehicle. If the system is efficient, but engine starting remains difficult, the battery must be replaced.

Note

The ground battery cable can be interrupted by the switch A (fig. 74).

ALTERNATOR



SEE MAINTENANCE
CHART PAGES
57 AND 58

Alternator warning light:

(see pages 71 and 87).

STARTER MOTOR



SEE MAINTENANCE
CHART PAGES
57 AND 58

Pulire accuratamente il collettore verificare lo stato di usura e di contatto delle spazzole e se necessario sostituirle adattandole al diametro del collettore.

Pulire e ingrassare con MOLIKOTE BR 2 lo scanalato elicoidale, le sedi boccole sull'alberino e il disco del manicotto d'innesto.

ILLUMINAZIONE

Orientamento proiettori

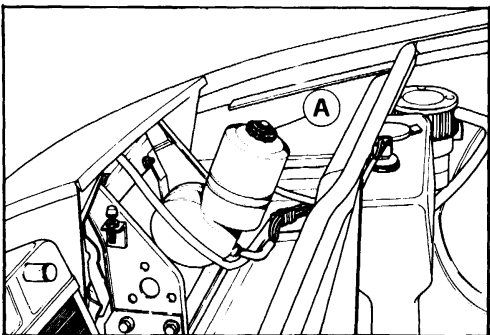


È consigliabile fare eseguire questa operazione da una stazione di Servizio Ferrari.

DISPOSITIVO DI EMERGENZA PER SOLLEVAMENTO FARI E SCOMPARSA

In caso di mancato funzionamento del dispositivo elettrico alzafari agire nel seguente modo:

- Togliere i fusibili dei motorini alzafari dalla valvoliera o staccare la batteria onde evitare il pericolo di provocare qualche corto circuito.
- Agire sui pomelli A facendoli ruotare in senso antiorario per 2 o 3 giri completi.
- Continuare fino ad ottenere la completa apertura.



È consigliabile in seguito rivolgersi al più presto ad una stazione di Servizio Ferrari per il controllo dell'impianto.

Nettoyer soigneusement le collecteur, vérifier l'état d'usure et de contact des balais et, si nécessaire, les remplacer en adaptation au diamètre du collecteur.

Nettoyer et graisser avec MOLIKOTE BR 2 le profil rainé hélicoïdal, les sièges des bagues sur l'arbre et le disque du manchon de débrayage.

SYSTEME D'ECLAIRAGE

Réglage des phares



Il est à conseiller de faire effectuer cette opération par une Station-Service Ferrari.

DISPOSITIF DE SECOURS POUR SOULEVEMENT PROJECTEURS

En cas de non fonctionnement du dispositif électrique de commande phares, procéder de cette manière:

- Enlever les fusibles à protection des moteurs commande projecteurs, ou débrancher la batterie pour éviter un court circuit.
- Actionner sur les boutons A, en les tournant dans le sens contraire des aiguilles d'une montre par 2 ou 3 tours complets. Continuer jusqu'à obtention de l'ouverture complète.

Clean carefully commutator, check brushes for wear and replace them, if necessary, seating the new brushes on commutator.

Clean and grease with MOLIKOTE BR 2 the helical splined shaft, the bushes, seats on the shaft and the disc of the drive unit sleeve.

HEADLIGHTS

Aiming the headlamps



This operation should be performed by a Ferrari Service Station.

EMERGENCY DEVICE FOR LIFTING RETRACTABLE HEADLIGHTS

Should the electric device for lifting the headlights fail, operate in this way:

- Take off the fuses protecting the headlights motors from fuses box or disconnect the battery in order to avoid a short circuit.
- Turn the knobs A, one after the other, anti-clockwise for 2 or 3 complete turns. Carry on until the lifting is completed.

75) Posizione motorino alzafari.

75) Position commande phares.

75) Headlamp lifting motor.



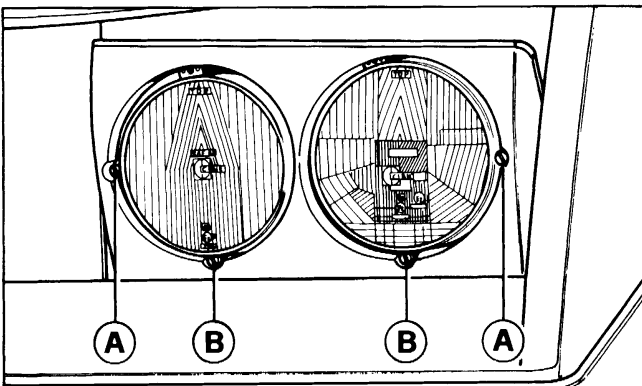
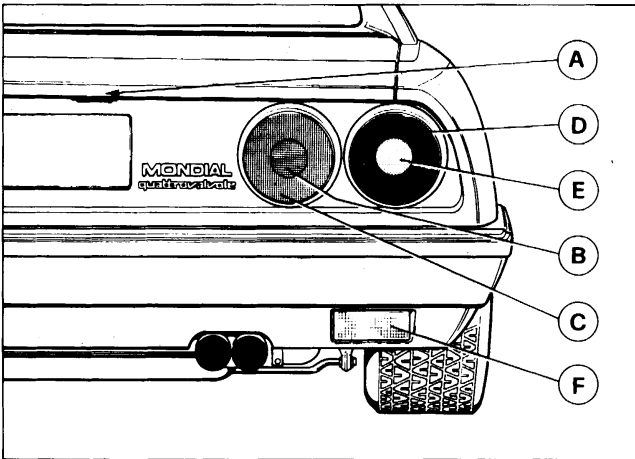
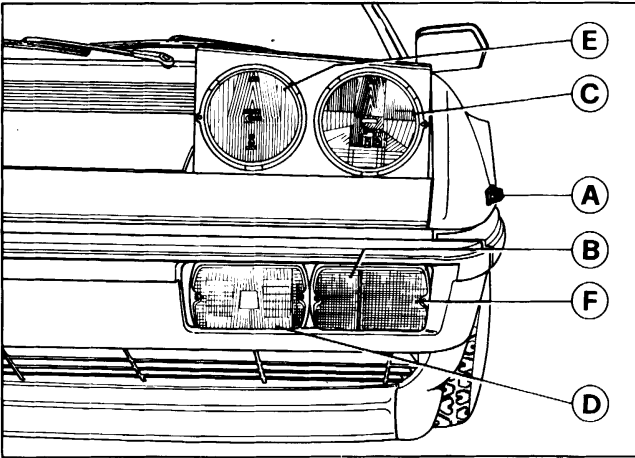
Par la suite, nous conseillons de s'adresser le plus vite possible à une Station-Service-Ferrari pour le contrôle de l'installation.



Have then, as soon as possible, the complete system inspected and repaired by a Ferrari Service-Station.

PROIETTORI

PROJECTEURS



LIGHTS

76) Luci anteriori

A - Proiettori per lampeggio; B - Luci di direzione; C - Proiettori abbaglianti; D - Proiettori anabbaglianti e abbaglianti; E - Ripetitori laterali di direzione; F - Luci di posizione.

76) Feux avant.

A - Feux pour éclairs; B - Feux de direction; C - Projecteur feux route; D - Projecteur feux de croisement; E - Répétiteur lateral de direction; F - Feux de position.

76) Front lights.

A - Daylight flashing; B - Direction indicator lights; C - Headlamp main beams; D - Head-lamp dipped beams; E - Side direction lights; F - Parking lights.

77) Luci posteriori

A - Luci illuminazione targa; B - Catadiotro; C - Luce di posizione e stop; D - Luce di direzione; E - Luce retromarcia; F - Fanale antinebbia posteriore.

77) Feux arrière

A - Feux éclairage plaque immatriculation; B - Catadioptré; C - Feu de position et stop; D - Clignotant; E - Feu de marche arrière; F - Phare antibrouillard AR.

77) Rear lights

A - Number plate lights; B - Reflex reflector; C - Parking and stop lights; D - Direction indicator lights; E - Reverse lights; F - Rear fog lights.

78) Viti di orientamento

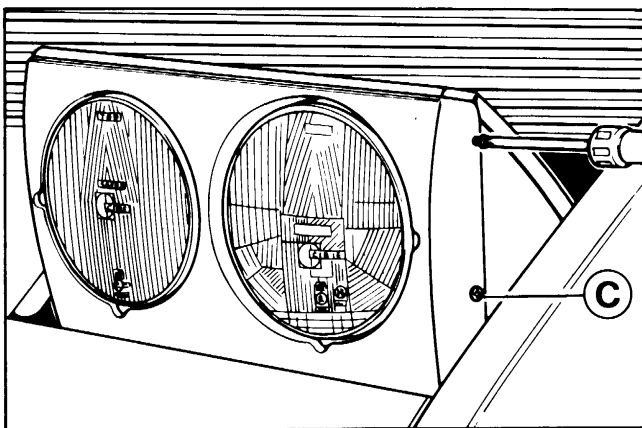
A - Viti a taglio diritto di regolazione del fascio luminoso nel senso orizzontale; B - Viti a taglio diritto di regolazione del fascio luminoso nel senso verticale.

78) Vis pour orientation

A - Vis de réglage du faisceau lumineux dans le sens horizontal; B - Vis de réglage du faisceau lumineux dans le sens vertical.

78) Headlamp adjusting screws

A - Horizontal single-slot adjusting screws; B - Vertical single-slot adjusting screws.



79) Smontaggio cornice gruppo ottico.

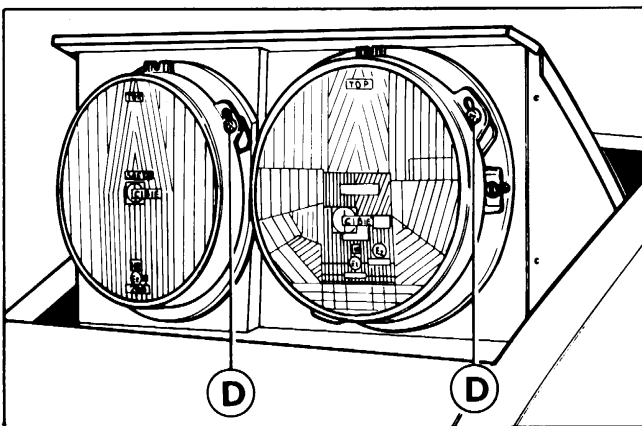
C - Vite smontaggio cornice.

79) Démontage entourage de projecteurs.

C - Vis démontage de l'entourage.

79) Removing headlamp rim

C - Screw to remove the rim.



80) Smontaggio contenitore gruppo ottico.

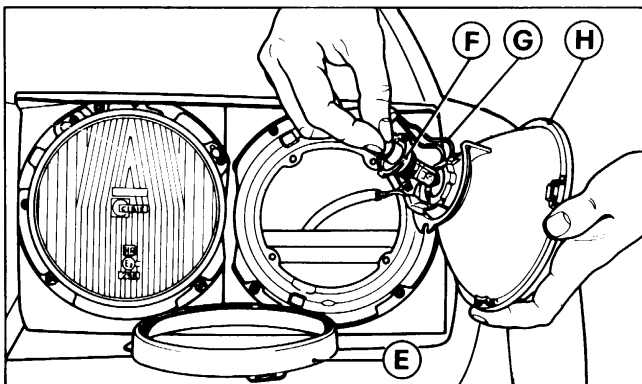
D - Viti a croce fissaggio contenitore.

80) Démontage boîtier groupe optique.

D - Vis type Philips fixation boîtier.

80) Removing the reflector assembly housing

D - Housing cross-slotted fixing screws.



81) Sostituzione lampada proiettore

E - Anello di tenuta del gruppo ottico; F - Lampada; G - Molletta fissaggio lampada; H - Gruppo ottico.

81) Remplacement de l'ampoule du projecteur.

E - Bague d'étanchéité du groupe optique; F - Lampe; G - Ressort de fixation lampe; H - Groupe optique.

81) Changing headlamp bulb.

E - Headlamp fixing ring; F - Bulb; G - Bulb retaining spring; H - Headlamp reflector and glass

NOTA

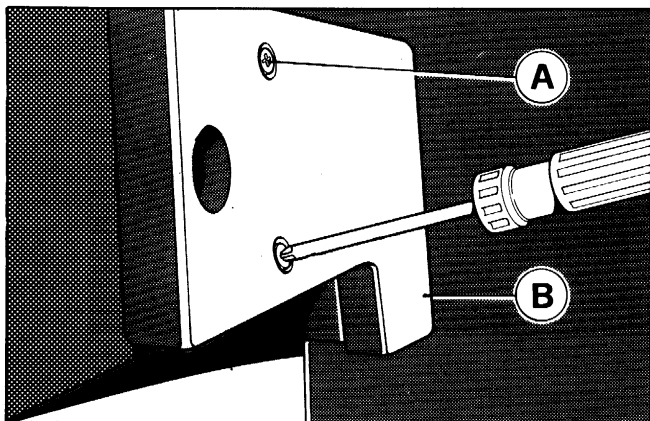
La lampada del proiettore è del tipo a vapori di jodio (alogene) per cui occorre avere la precauzione di non toccare la zona trasparente di illuminazione (ampolla) con le dita: maneggiatela esclusivamente dalla base.

NOTE

Le lampe du phare est du type à vapeurs d'iode (halogène), il faut avoir soin de ne pas toucher le verre de l'ampoule avec les doigts: manœuvrez la lampe exclusivement par son culot.

NOTE

The headlamp bulb is of the iodine vapor-type (halogen) and care must be taken not to touch the glass with fingers: handle exclusively by the bulb base.

LUCI POSTERIORI**FEUX ARRIÈRE****REAR LIGHTS****82) Smontaggio protezione luci posteriori.**

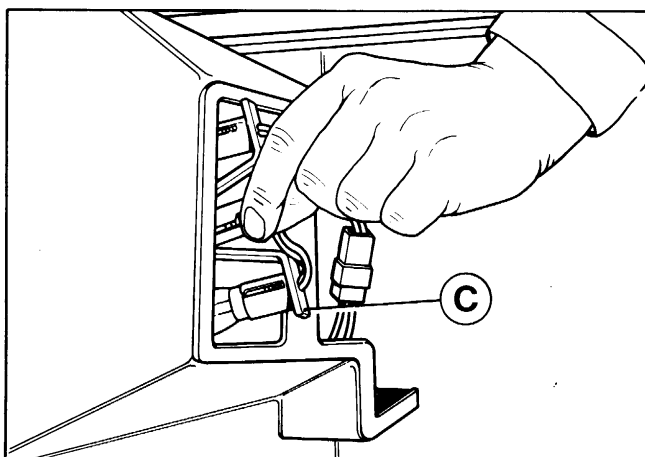
A - Vite fissaggio protezione; B - Protezione.

82) Dépose de la protection des feux arrière.

A - Vis fixation de la protection; B - Protection.

82) Removing rear lights protection.

A - Protection fixing screw; B - Protection.

**83) Smontaggio luci posteriori**

C - Portalampane.

83) Dépose des feux arrière

C - Porte - lampes.

83) Removing rear lights.

C - Bulbs retainer.

Nota: Durante l'operazione di smontaggio delle luci posteriori avere l'avvertenza di non afferrare il porta lampada per i cavi.

Note: Pendant la dépose des feux arrière avoir soins de ne pas saisir le porte-lampes par les câbles.

Note: When removing rear lights, do not draw bulbs retainer by the wires.

LAMPADE

LAMPES

BULBS

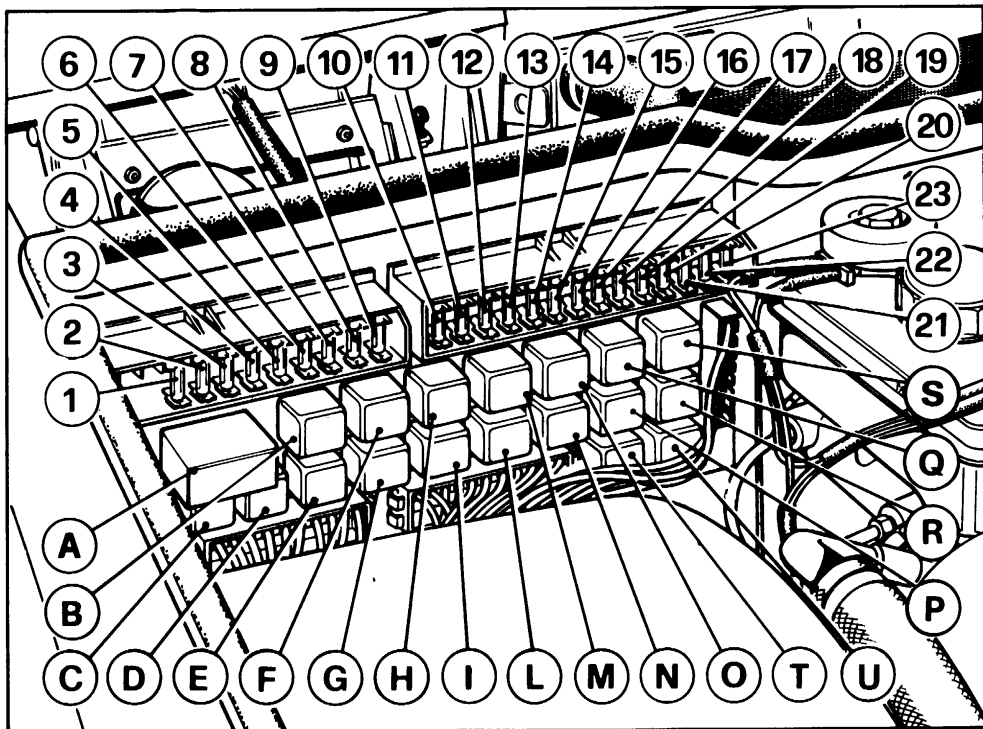
Impiego Utilisation Use	Tipo Type Type	Potenza W (12 Volt) Puissance en W (12 Volts) Wattage (12 Volts)
Proiettori abbaglianti Phares route Headlamp high beams.	Alogena (a vapori di jodio) tipo H1 Halogene (à vapeurs d'iode) type H1 Halogen (iodine vapor)	55
Proiettori abbaglianti e anabbaglianti. Phares route et phare code. Headlamp high and low beams.	Alogena (a vapori di jodio) tipo H4 Halogene (à vapeurs d'iode) type H4 Halogen (iodine vapor)	55/60
Proiettori per lampeggio. Feux pour eclairs. Day light flashing.	Alogena (a vapori di jodio) tipo H3 Halogene (à vapeurs d'iode) type H3 Halogen (iodine vapor)	55
Luci posteriori di posizione e arresto Feux arrière de position et stop Parking and stop rear lights	Sferica a doppio filamento Ballon bifil Spherical, double filament	5/21
Luci di direzione Luci di retromarcia	Sferica	
Feux de direction Phares de marche arrière	Ballon	21
Direction indicator lights Reverse lights	Spherical	
Illuminazione interno vettura Plafonniers Interior lights	Cilindrica Navette Cylindrical	10
Luci targa Luci di posizione anteriore Luci vano bagagli	Sferica	
Feux de plaque Feux avant de position Feux coffre à bagages	Ballon	5
Number plate lights Front direction indicator Luggage compartment lights	Spherical	
Indicatori laterali di direzione Feux latéraux de direction Direction indicator side repeaters	Tubolare A tube Tubular	4
Luci segnalatrici porte aperte Voyant dans la porte Open door marker lights	Tubolare A tube Tubular	3

Impiego Utilisation Use	Tipo Type Type	Potenza W (12 Volt) Puissance en W (12 Volts) Wattage (12 Volts)
<p> Illuminazione strumenti di controllo Segnalatore riserva carburante Segnalatore anormale funzionamento impianto frenante Segnalatore freno a mano inserito e usura pastiglie anteriori Segnalatore accensione proiettori a piena luce Segnalatori funzionamento indicatori di direzione Segnalatore accensione luci di posizione Segnalatore carica generatore Segnalatore accensione luci fendinebbia Segnalatore accensione luci retronebbia Segnalatore lunotto termico inserito Segnalatore accensione luci di parcheggio Segnalatore insufficiente pressione olio motore </p>	<p> Tubolare A tube Tubular </p>	2
<p> Lampes d'éclairage du tableau de bord Témoin de minimum d'essence Témoin de panne à l'équipement de freins Témoin frein à main serré et usure plaquette AV Témoin de phares route Témoin de phares direction Témoin de feux position Témoin de charge alternateur Témoin feux anti-brouillard AV allumés Témoin feux anti-brouillard AR allumés Témoin de dégivreur de lunette AR Témoin feux de stationnement allumés Témoin pression d'huile insuffisante </p>		
<p> Instruments lights Fuel reserve warning light Warning light for brake system failure Parking brake and front brake pads wear indicator Headlamp main beam warning light Direction indicator lights Side and tail lights indicator Alternator charge indicator Front fog lights indicator Rear fog lights indicator Electrically heated rear window warning light Parking lights indicator Oil pressure warning light </p>		
<p> Segnalatore luci di emergenza inserite Illuminazione comandi condizionatore </p>		
<p> Témoin de feux de secours Illuminazione commandes de l'air conditionné </p>		1,2
<p> Emergency lights indicator Air conditioning control lights </p>		

Per luci esterne impiegare esclusivamente lampade della potenza specificata e con approvazione ECE oppure DIN e marcate di conseguenza sullo zoccolo.

Pour l'éclairage extérieur utiliser exclusivement des ampoules avec la puissance spécifiée et homologuées ECE ou DIN gravé sur la douille de l'ampoule.

For external lights exclusively employ lamps of specified power and with ECE or DIN approval marked on the base of the bulb.

**VALVOLE FUSIBILI
E TELERUTTORI**
**FUSIBLES ET
RELAIS**
FUSES AND RELAYS

84) Valvole fusibili e teleruttori.
FUSIBILI
Scatola sinistra

- 1 - A16: Motorini comando proiettori. Apertura cofano motore - Sportello benzina.
- 2 - A16: Apertura cofano anteriore - Apertura cofano baule - Dispositivi sicura porte.
- 3 - A16: Lunotto termico
- 4 - A16: Luci emergenza - Plafoniere - Presa di corrente - Orologio - Lampi - Luce
- 5 - A16: Motore per ventilatore raffreddamento condensatore A.C.
- 6 - A16: Motore per ventilatore sinistro radiatore acqua.
- 7 - A16: Motore per ventilatore destro radiatore acqua (versione tropico)

84) Fusibles et relais.
FUSIBLES
Boîte gauche

- 1 - A16: Moteur commande projecteurs - Ouverture capot moteur - Trappe bouchon d'essence
- 2 - A16: Ouverture coffre AV - Ouverture coffre à bagages - Dispositif blocage portes.
- 3 - A16: Lunette thermique
- 4 - A16: Feux de secours - Plafonniers - Prise de courant - Montre - Appels diurne.
- 5 - A16: Moteurs pour ventilateurs refroidissement et condensateur A.C.
- 6 - A16: Moteur pour ventilateur G radiateur d'eau.
- 7 - A16: Moteur pour ventilateur D radiateur d'eau (version tropicale)

84) Fuses and relays.
FUSES
Left box

- 1 - A16: Electric motor for high/low beams - Engine bonnet opening - Refuelling lid opening.
- 2 - A16: Front bonnet opening - Rear bonnet opening - Door locking.
- 3 - A16: Thermic rear window.
- 4 - A16: Hazard - Courtesy lights - Current socket - Clock - Daylight flashing
- 5 - A16: Electro-fan A.C. condenser.
- 6 - A16: Left electro-fan for water radiator
- 7 - A16: Right electro-fan for water radiator (tropical version)

8 - A16: Avvisatori acustici - Accendisigari - Radio - Specchio - Luci di parcheggio.

9 - A8: Inietttore avviamento.

Scatola destra

10-A16: Abbagliante sinistro e rispettivo indicatore ottico.

11- A16: Proiettore abbagliante destro

12- A8: Proiettore anabbagliante sinistro.

13- A8: Proiettore anabbagliante destro.

14- A5: Luce di posizione ant. - Luce posizione posteriore.

15- A5: Luce di posizione ant. - Luce posizione posteriore.

16- A16: Luce posizione post. - Luce targa - Luce strumenti - Proiettori Fendinebbia.

17- A16: Impianto condizionatore aria

18- A16: Motore alzacristallo porta sinistra

19- A16: Motore alzacristallo porta destra.

20- A16: Pompa elettrica carburante

21- A5: Strumenti e cassetto porta-oggetti.

22- A8: Motorino tergicristallo, motorino lavacristallo - Fanali retromarcia - Eccitazione teleruttori.

23- A16: Luci di direzione - Luci di arresto - Tetto apribile.

TELERUTTORI

A - Intermittenza per tergicristallo (Sipea 6.0633.00.0)

B - Teleruttore per motore alzafari destro (BOSCH 0332204101).

C - Teleruttore per doppia velocità tergicristallo (BOSCH 0332204101).

D - Teleruttore per comando alzafari (BOSCH 0332204101).

E - Teleruttore per motore alzafari sinistro (BOSCH 0332204101).

F - Teleruttore comando motore ventilatore per condensatore AC. (BOSCH 0332014113).

8 - A16: Avertisseurs sonores - Allume cigares - Radio - Rétroviseur extérieur - Feux de stationnement

9 - A8: Injecteur de démarrage.

Boîte droite

10 - A8: Feu de route côté G et sa lampe témoin.

11 - A16: Feu de route D.

12 - A8: Feu de croisement G.

13 - A8: Feu de croisement D.

14 - A5: Feu de position AV - Feu de position AR.

15 - A5: Feu de position AV - Feu de position AR.

16 - A16: Feu de position AR - Feu de plaque - Lampe éclairage tableau de bord - Feux anti-brouillard.

17 - A16: Installation conditionnement d'air

18 - A16: Moteur lève-glace G.

19 - A16: Moteur lève-glace D.

20 - A16: Pompe électrique carburant.

21 - A5: Instruments et boîte à gants.

22 - A8: Moteur essuie-glace - Moteur lave-glace - Feux marche arrière - Excitation des relais.

23 - A16: Feux direction - Feux AR de stop - Toit ouvrable

RELAIS

A - Relais pour essuie-glace (Sipea 6.0633.00.0)

B - Relais moteur soulèvement phares côté D. (BOSCH 0332204101).

C - Relais pour essuie-glace. (BOSCH 0332204101).

D - Relais moteur soulèvement phares (BOSCH 0332204101).

E - Relais moteur soulèvement phares côté G. (BOSCH 0332204101).

F - Relais commande moteur ventilateur pour condensateur A.C. (BOSCH 0332014113).

8 - A16: Horns - Cigar lighter - Radio - Rear view mirror - Parking lights.

9 - A8: Cold start electro-valve.

Right box

10 - A8: L.H. main beam and relevant warning light.

11 - A16: R.H. main beam

12 - A8: L.H. dipped beam

13 - A8: R.H. dipped beam

14 - A5: Front lights - Rear lights.

15 - A5: Front lights - Rear lights

16 - A16: Rear lights - Licence plate lights - Instrument panel lights - Front fog lights.

17 - A16: Air conditioning system

18 - L.H. window motor

19 - A16: R.H. window motor

20 - A16: Fuel pump.

21 - A5: Instruments and glove box compartment

22 - A16: Windscreen wiper - Windscreen washer - Reverse light - Relays excitation.

23 - A16: Direction indicator lights Stop rear lights - Sun roof.

RELAYS

A - Relay for windshield wiper (Sipea 6.0633.00.0)

B - Relay for R.H. head-lamps lifting motor (BOSCH 0332204101)

C - Relay for high/low wiper speed (BOSCH 0332204101).

D - Relay for head-lamps lifting motor (BOSCH 0332204101).

E - Relay for L.H. head-lamps lifting motor (BOSCH 0332204101).

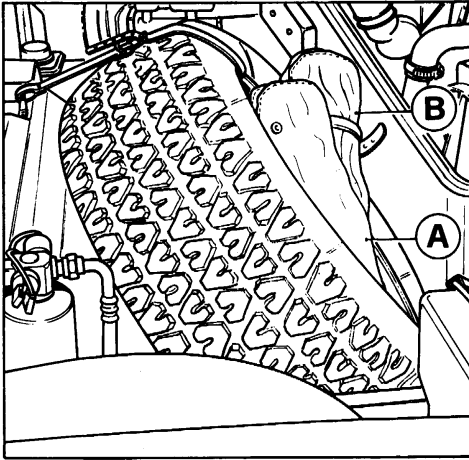
F - Relay for electro-fan of A.C. condenser (BOSCH 0332014113).

G - Teleruttore comando ventilatore sinistro radiatore acqua (BOSCH 0332 014 113)	G - Relais commande ventilateur G radiateur d'eau (BOSCH 0332014113)	G - Relay for left electro-fan of water radiator (BOSCH 0332014113)
H - Teleruttore comando trombe. (BOSCH 0332014113).	H - Relais pour avertisseurs sonores (BOSCH 0332014113).	H - Warning horn relay. (BOSCH 0332014113).
I - Teleruttore comando ventilatore destro radiatore acqua (versione tropico) - BOSCH 0332014113	I - Relais commande ventilateur D radiateur d'eau (version tropicale) BOSCH 0332014113	I - Relay for right electro-fan of water radiator (tropical version) BOSCH 0332014113
L - Teleruttore comando proiettori per luce anabbagliante (BOSCH 0332014113)	L - Relais commande phares route (BOSCH 0332014113)	L - Relay for low beams (BOSCH 0332014113)
M - Teleruttore comando luci abbaglianti (BOSCH 0332014113)	M - Relais commande phares route (BOSCH 0332014113)	M - Relay for high beam headlamps (BOSCH 0332014113)
N - Teleruttore per lampeggio. (BOSCH 0332204101).	N - Relais pour clignoteur (BOSCH 0332204101).	N - Relay for flashing. (BOSCH 0332104101)
O - Teleruttore comando luci esterne (BOSCH 0332015006).	O - Relais pour feux extérieurs (BOSCH 0332015006).	O - Relay for external lights (BOSCH 0332015006).
P - Teleruttore comando impianto aria condizionata (BOSCH 0332014113)	P - Relais commande système d'air conditionné. (BOSCH 0332014113)	P - Relay for Air Conditioning operation (BOSCH 0332014113)
Q - Teleruttore comando motorini alzacristalli portiere. (BOSCH 0332014113).	Q - Relais commande moteurs lève-glaces (BOSCH 0332014113).	Q - Relay for windows motors. (BOSCH 0332014113).
R - Teleruttore comando pompa benzina (BOSCH 0332014113).	R - Relais commande pompe à carburant (BOSCH 0332014113).	R - Relay for fuel pump. (BOSCH 0332014113).
S - Teleruttore comando pompa benzina all'avviamento (BOSCH 0332204101)	S - Relais commande pompe à essence au démarrage (BOSCH 0332204101)	S - Fuel injection delivery pump starting-relay (BOSCH 0332204101)
T - Teleruttore comando motorino alzacfari con luci anabbaglianti (BOSCH 0332204101).	T - Relais commande moteur lève-phares (avec les feux code). (BOSCH 0332204101).	T - Relay for light lifting motors (with low beams on). (BOSCH 0332204101).
U - Teleruttore comando bloccasterzo (BOSCH 0332014113)	U - Relais pour commutateur à clef (BOSCH 0332014113)	U - Relay for ignition switch (BOSCH 0332014113)

DOTAZIONE ATTREZZI

OUTILLAGE

TOOL KIT



85) Posizione delle valigette porta attrezzi.

85) Position des troussees porte-outils

85) Tool-kit position.

A:

- Chiavi piatte da 6 a 22 mm.
- Pinza universale mm. 180
- Cacciavite tipo americano da 120 mm.
- Cacciavite tipo americano da 150 mm.
- Cacciavite tipo Philips per viti fino a Ø 4 mm.
- Cacciavite tipo Philips per viti da Ø 5 a Ø 9 mm.
- Chiave per candele.
- Serie fusibili
- Serie lampadine di scorta.
- Candele.
- Chiave fissa da 140 mm.

A:

- Clefs plates de 6 à 22 mm.
- Pince universelle mm. 180.
- Tournevis type américain de 120 mm.
- Tournevis type américain de 150 mm.
- Tournevis type Philips pour vis jusqu'à Ø 4 mm.
- Tournevis type Philips pour vis de Ø 5 à Ø 9 mm.
- Clef pour bougies.
- Série fusibles.
- Série lampes.
- Bougies.
- Clef fixe de 140 mm.

A:

- Open ended spanner 6 ÷ 22 mm.
- Pliers 180 mm. long.
- Screwdriver - American type 120 mm. long.
- Screwdriver - American type 150 mm. long.
- Philips screwdriver up to 4 mm. dia.
- Philips screwdriver 5-9 mm. dia.
- Sparking plug spanner.
- Set of fuses.
- Set of bulbs.
- Sparking plugs.
- 140 mm. spanner.

B:

- Martinetto sollevamento vettura.
- Triangolo di segnalazione.
- Cinghia comando alternatore.
- Cinghia comando compressore aria condizionata.
- Chiave smontaggio ruote.

B:

- Cric pour soulever la voiture.
- Triangle de pré-signalisation.
- Courroie commande alternateur.
- Courroie commande du compresseur du conditionnement d'air.
- Clef pour le changement des roues.

B:

- Lifting jack.
- Emergency triangle.
- Alternator belt.
- Air conditioner compressor control belt.
- Wheels removing spanner.

COPYRIGHT © **Ferrari**

L'allestimento dei modelli Ferrari e i relativi opzionali possono variare per specifiche esigenze di mercato o legali, i dati contenuti in questo catalogo sono forniti a titolo indicativo.

Per ragioni di natura tecnica o commerciale, la Ferrari potrà apportare in qualunque momento modifiche ai modelli descritti in questo catalogo.

Per ulteriori informazioni, rivolgersi al più vicino concessionario o alla Ferrari.

Les spécifications et les options Ferrari peuvent changer de précises exigences légales et commerciales. Les données ci-incluses sont à titre d'information

Ferrari peut apporter des changements aux modèles dans ce catalogue selon des raisons de nature technique ou commerciale.

Pour toute information, veuillez vous adresser à l'importateur ou au concessionnaire tout près.

Ferrari specifications and optionals may vary due to specific legal and commercial requirements

The data in this catalogue are indicative.

The specifications of the car are subject to change, any time, due to technical/commercial reasons by Ferrari.

For any informations apply to the nearest Ferrari concessionary or the importer.



Ferrari SOCIETÀ PER AZIONI ESERCIZIO FABBRICHE AUTOMOBILI E CORSE